

**CATALOGO**  
**PEZZI DI RICAMBIO**  
**2024**

Caldaie a condensazione REMEHA  
Caldaie convenzionali REMEHA  
Caldaie convenzionali REVIS



**L'affidabilità è... **TECO Service!****

**INDICE**

**Caldaie a condensazione REMEHA**

Calenta 15S/25S	4
Calenta 25L	12
Calenta 28C	20
Calenta 35S	26
Calenta 35C	33
Calenta ACE 15-25DS	40
Calenta ACE 35DS	46
Calenta ACE 28C	52
Calenta ACE 35C	58
Calenta ACE 25L	64
Avanta Plus 24-28C, 30-34C	71
Avanta Plus 24S	80
Avanta ACE 24S	88
Avanta ACE 24C	91
Avanta ACE 28C	94
Avanta ACE 35C	97
Tzerra 24 kW	100
Tzerra 24 e 28 kW Combi	106
Tzerra 35 kW Combi	112
Tzerra ACE 24-28C	118
Tzerra ACE 35C	120
Tzerra ACE 24DS	122
Calora Tower	124
Calora Tower - 100 HL	129
Calora Tower - 160 HL	131
Calora Tower - 220 SHL	132
Quinta 45/65S	134
Quinta 85S	140
Quinta 115S	146
Quinta PRO 45	152
Quinta PRO 65	159
Quinta PRO 90	166
Quinta PRO 115	173
Quinta ACE 45	180
Quinta ACE 55-65	183
Quinta ACE 90	186
Quinta ACE 115	189
Quinta ACE 160	192
Gas 110 Eco - 65	198
Gas 110 Eco - 115	202
Gas 210 Eco Pro	206
Gas 310-610 Eco Pro	213
Gas 120 ACE 45-115	223
Gas 220 ACE - 160	231
Gas 220 ACE - 200/250/300	237
Gas 320-620 ACE	243

**Caldaie convenzionali REMEHA**

Penta PRO 24 CA	254
Penta PRO 24 ST	257
Penta PRO 24 e 28 CT	260
Penta PRO incasso 25CT e 31CT	263

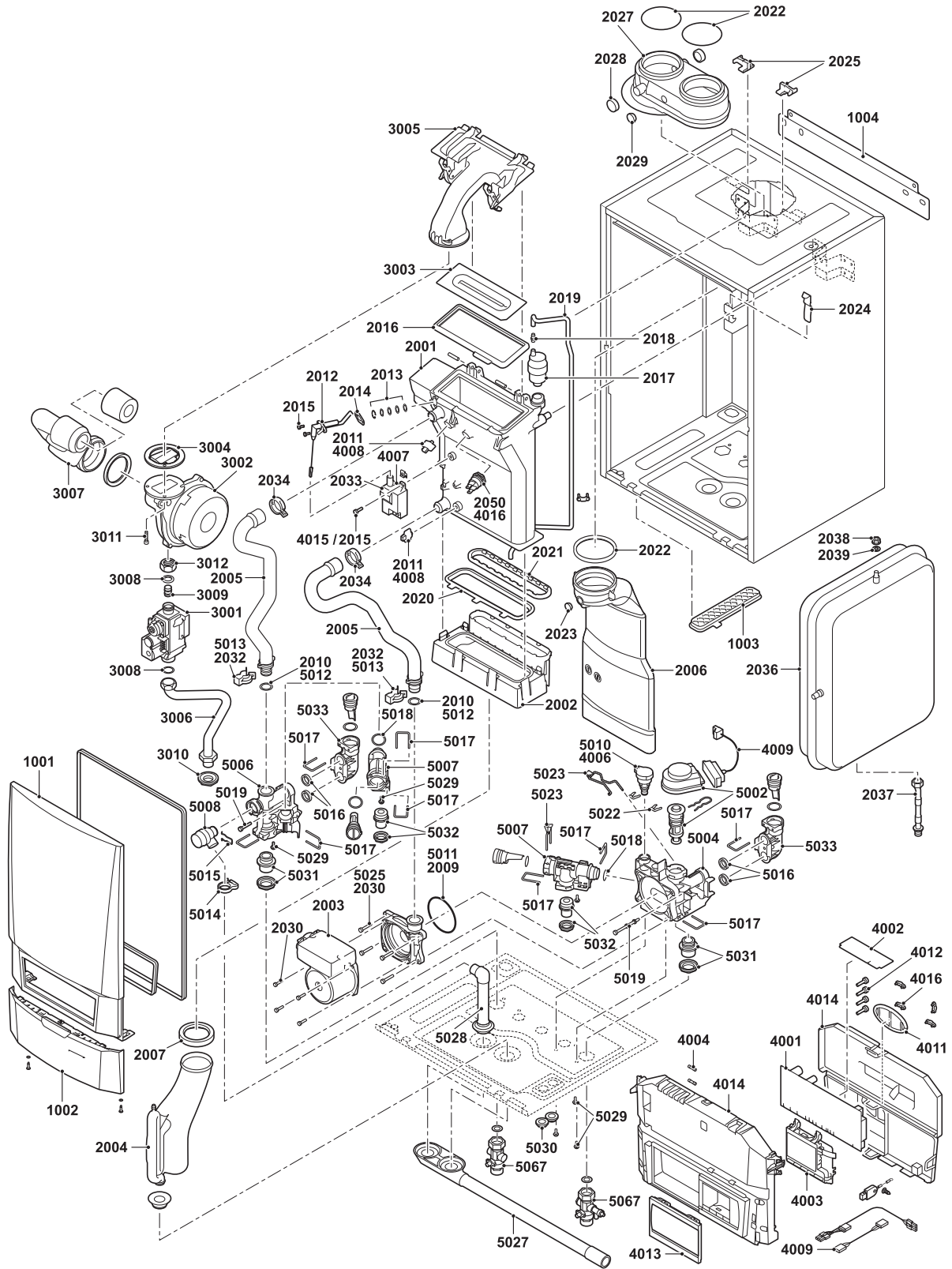
**Caldaie convenzionali REVIS**

Penta aspirata 24 e 28	268
Penta turbo 24 e 28	270
Penta turbo 24 e 28 in wall	272

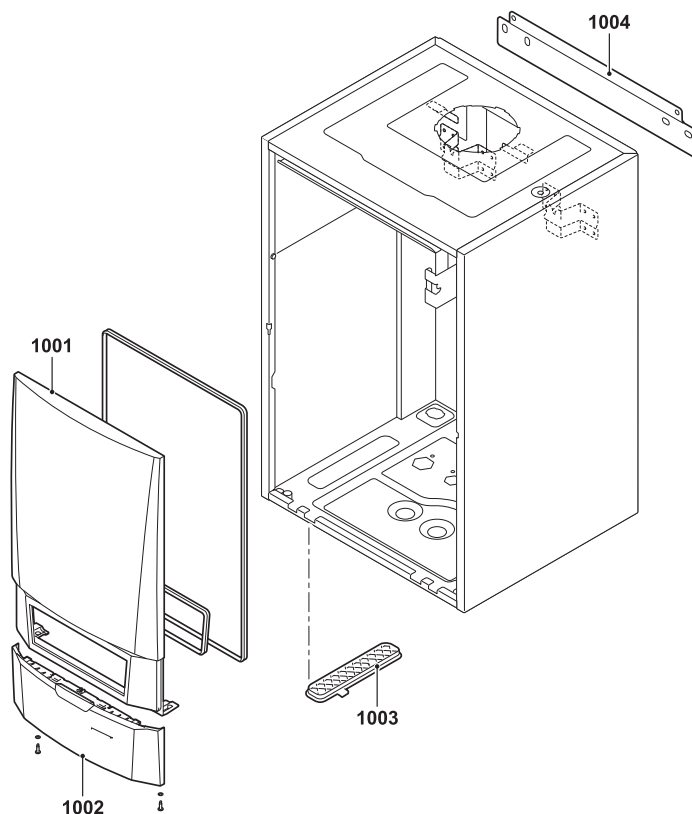
**Caldaie a condensazione  
REMEHA**

**L'affidabilità è... TECO Service!**

Calenta 15S/25S

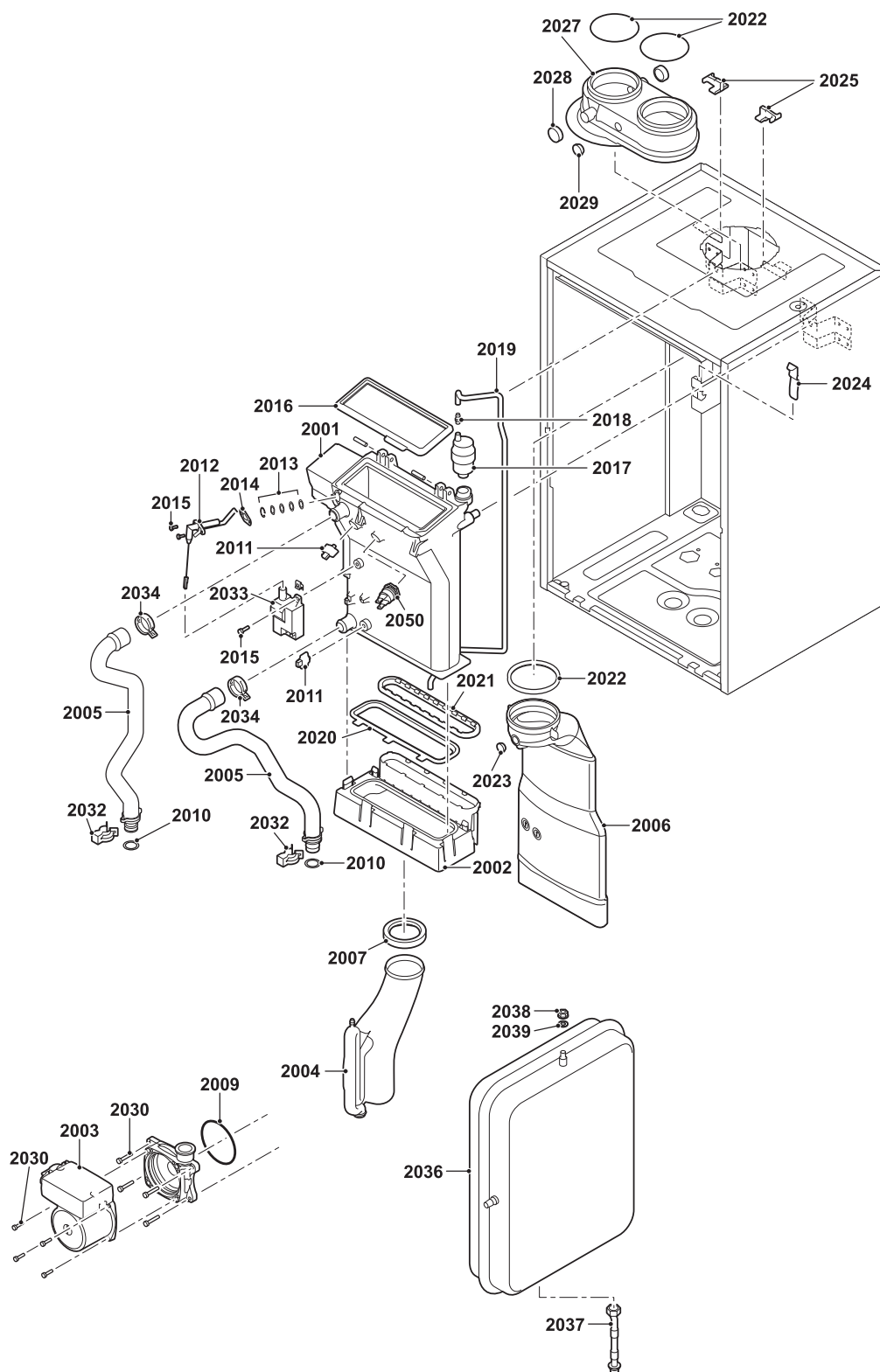


Calenta 15S/25S



Pos.	Codice	Descrizione
1001	S100938	Rivestimento anteriore
1002	S100939	Sportello quadro di comando "Calenta"
1003	S101298	Guarnizione in gomma per SCU box
1004	S100900	Guida di montaggio caldaia muro caldaia
-	04-S62791	Vite per montaggio caldaia

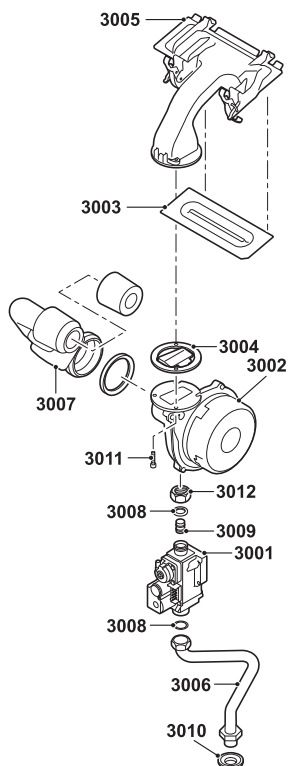
Calenta 15S/25S



## Calenta 15S/25S

Pos.	Codice	Descrizione
2001	S100893	Scambiatore termico 28 kW
2002	S100894	Collettore condensa 253 mm
2003	S100703	Pompa UPM2 15-70 modulante
2004	S100905	Sifone completo
2005	S100909	Set di cavi mandata e ritorno
2006	S100854	Tubo gas combusto Ø 80 (28 kW)
2007	S100906	Anello di guarnizione sifone
2009	S100815	O-ring 76 x 4 (5 pezzi)
2010	S59597	O-ring 18 x 2,8 (10 pezzi)
2011	S101003	Sensore temperatura NTC (2 pezzi)
2012	S100890	Elettrodo d'accensione e di ionizzazione
2013	S59118	Vetrospia completo
2014	S62105	Piastrina a tenuta elettrodo d'accensione (10 pezzi)
2015	S48950	Vite M4 x 10 (50 pezzi)
2016	S100880	Guarnizione per bruciatore 212 x 84
2017	S62728	Sfiato automatico
2017	S101178	Chiave sfiato (2 pezzi)
2018	S100895	Raccordo per tubi M7 x 1
2019	S100891	Tubo silicone 8 x 4 x 715
2020	S100888	Guarnizione placca raccolta condensa 219
2021	S100892	Guarnizione base per convogliatore fumi
2022	S100855	Anello di guarnizione Ø 80 mm (5 pezzi)
2023	S100850	Tappo punto di misurazione gas di scarico
2024	S100901	Clip di fissaggio scambiatore primario
2025	S100848	Clip per tubo di uscita gas combusto (2 pezzi)
2027	04-S100240	Sdoppiatore fumi
2028	04-S62232	Tappo per foro analisi combustione (5 pezzi)
2029	S62233	Tappo punto di misurazione gas combusto (5 pezzi)
2030	S59141	Vite M5 x 18 (15 pezzi)
2032	S59586	Molla fissaggio 18 mm (10 pezzi)
2033	S100838	Trasf. di accensione con elettrodo d'accensione e di ionizzazione
2034	S100954	Fermatubi (10 pezzi)
2036	S100925	Vaso d'espansione 12 l
2037	S100908	Raccordo tra pompa e vaso di espansione
2038	S44483	Dado M 8 (10 pezzi)
2039	S101007	Rondella dentata 8,2 (4 pezzi)
2050	S101005	Sensore di temperatura limite HI

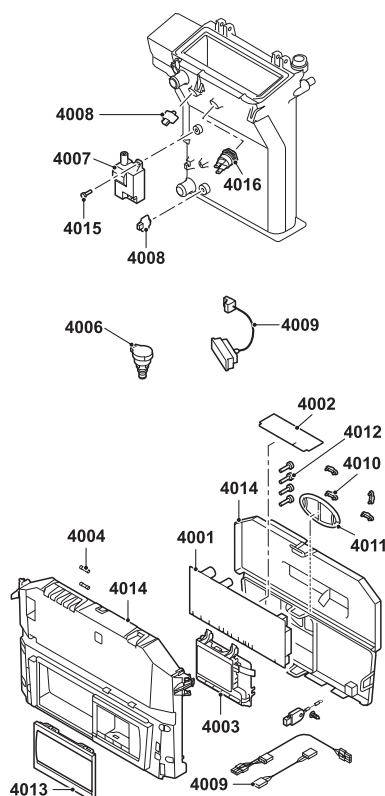
Calenta 15S/25S



Pos.	Codice	Descrizione
3001	S101507	Valvola del gas
3002	S100886	Ventola Calenta 15S Rg118 - R14,2 x 1
3002	S100878	Ventola Calenta 25S Rg118 - R19,5 x 1
3003	S100879	Bruciatore 28 kW 198 mm
3004	S100881	Guarnizione Ru. 83 mm con valvola (28 kW)
3005	S100882	Camera di miscela 220 x 84 mm
3006	S100910	Tubo del gas
3007	S100911	Presa d'aria ammortizzatore
3008	S56155	Guarnizione Ø 23,8 x 17,2 x 2 mm (20 pezzi)
3009	S101256	Anello riduzione 3,70 mm
3009	S101277	Anello riduzione gas 4,95 mm
3010	S100806	Gommino raccordo 15 mm
3011	S100951	Vite M5 x 25 (10 pezzi)
3012	S101010	Dado ventilatore

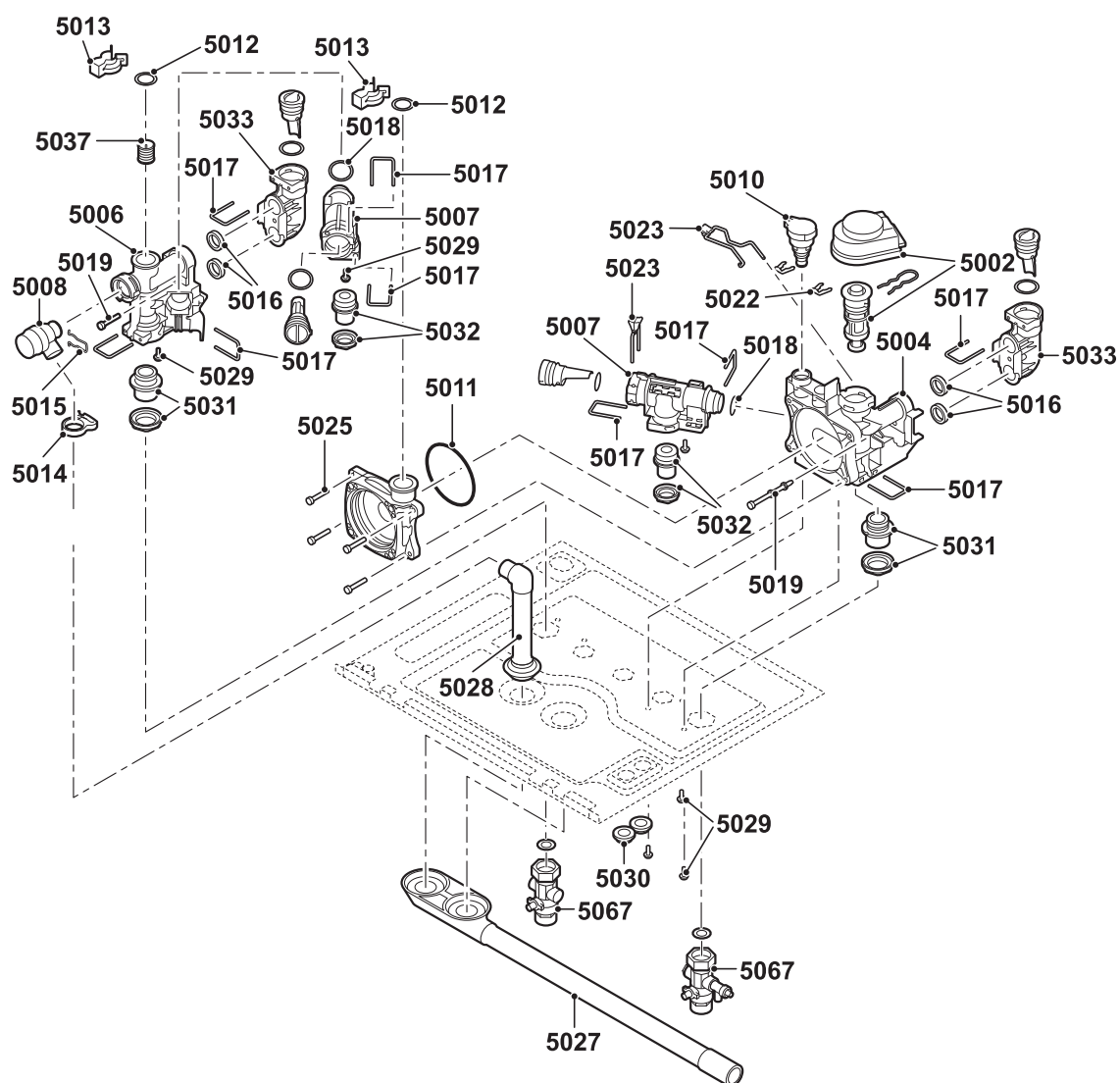


Calenta 15S/25S



Pos.	Codice	Descrizione
4001	S101478	Scheda PCU 03
4002	S100849	Scheda Su-01
4003	S100859	Scheda display
4003	S100229	Tasto On/Off su scheda display
4004	S43562	Fusibile fine 3,15 At (10 pezzi)
4004	S6778	Fusibile fine 6,30 At (10 pezzi)
4006	S100821	Sensore di pressione
4007	S100838	Trasf. di accensione con elettrodo d'accensione e di ionizzazione
4008	S101003	Sensore temperatura Ntc (2 pezzi)
4009	S100846	Cavo pompa
4009	S100840	Sensori cavo 24V
4009	S100842	Cavo valvola a tre vie
4009	S100844	Cavo blocco gas e trasf. accensione
4009	S100845	Cavo alimentazione (L=1500 mm)
4009	7602482	Chiavetta PSU
4010	S59372	Blocco cavo in plastica
4011	S100861	Guarnizione ovale (5 pezzi)
4012	S62185	Vite Kb 30 x 8 (10 pezzi)
4013	S100852	Cappuccio di protezione
4014	S100857	Quadro di comando con scheda display
4015	S48950	Vite M4 x 10 (50 pezzi)
4016	S101005	Sensore limite di temperatura HI
-	S101253	Luce caldaia

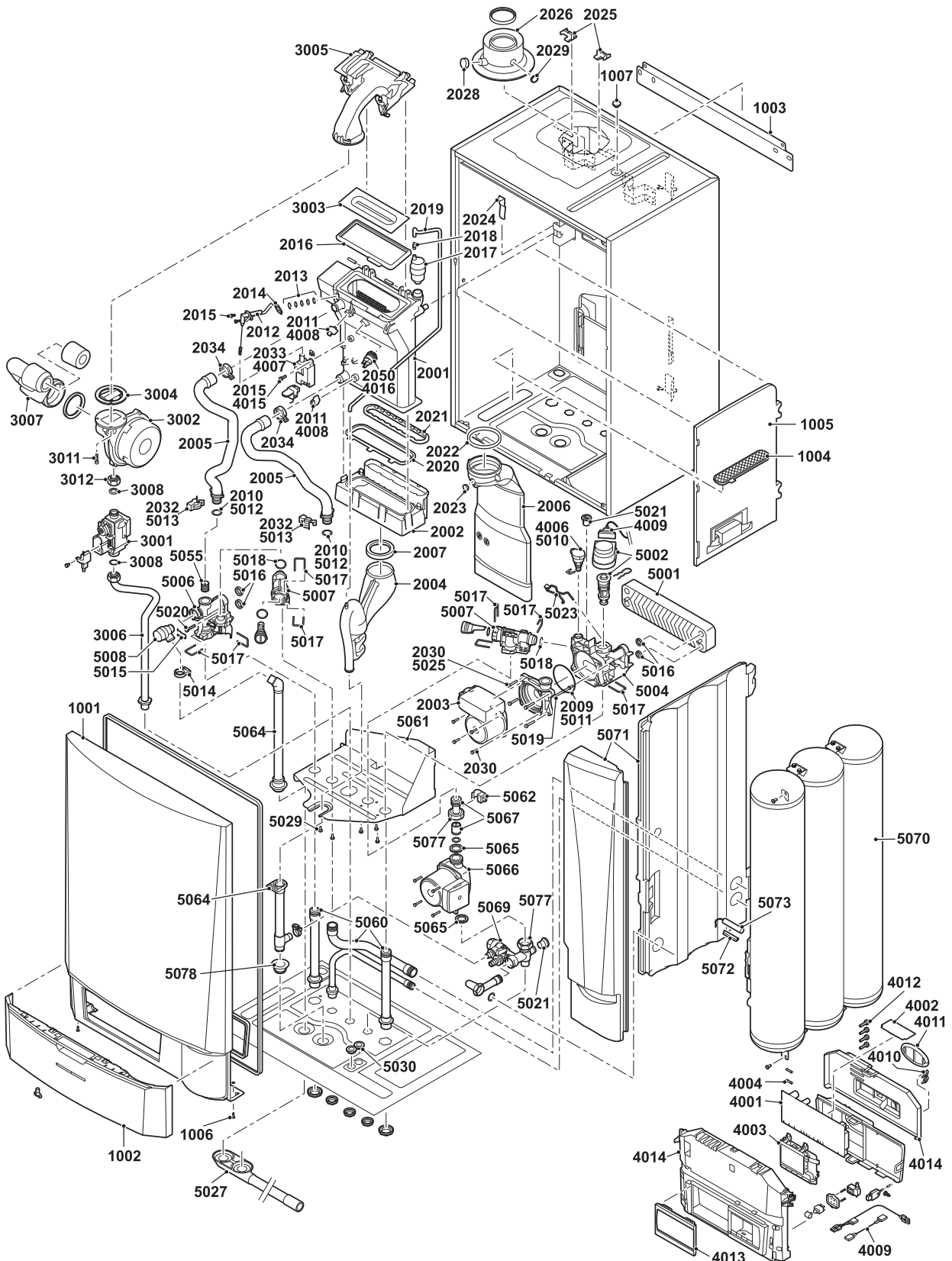
Calenta 15S/25S



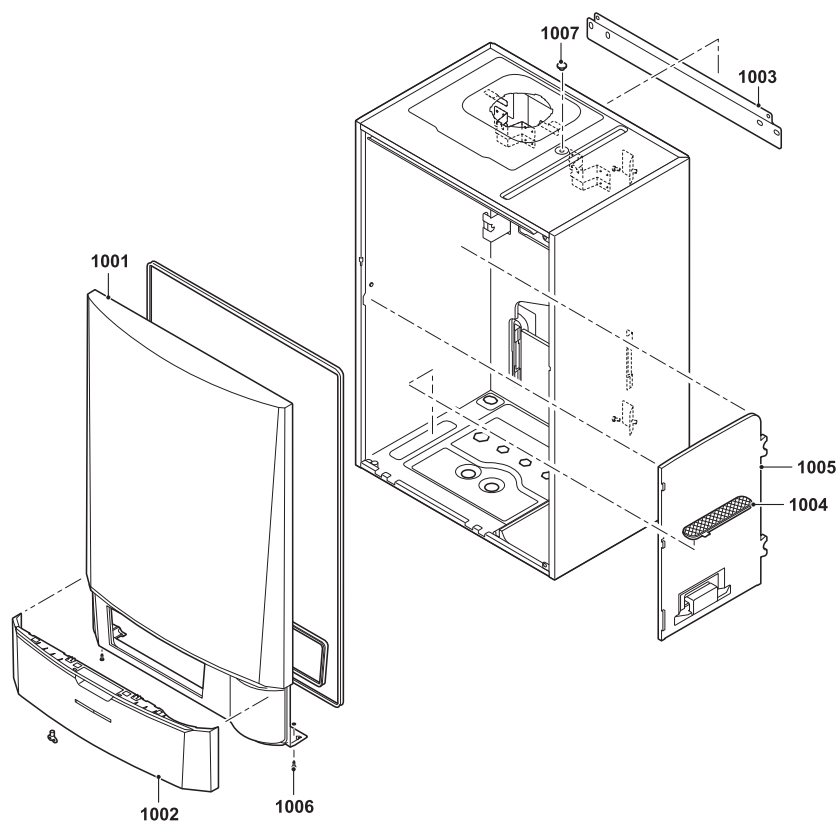
## Calenta 15S/25S

Pos.	Codice	Descrizione
5002	S100823	Otturatore valvola 3 vie c/motore
5002	AR 100823	Otturatore valvola 3 vie
5004	S100822	Bloccaggio idraulico dx + attuatore valvola + sensore di pressione
5006	7678564	Bloccaggio idraulico sx
5007	S100824	Blocco idraulico
5008	S100829	Valvola di sicurezza con cavo
5010	S100821	Sensore di pressione
5011	S100815	O-ring 76 x 4 (5 pezzi)
5012	S59597	O-ring 18 x 2,8 (10 pezzi)
5013	S59586	Molla a spillo 18 mm (10 pezzi)
5014	S100873	Clip per tubo (5 pezzi)
5015	S100835	Molla a spillo 16 mm (10 pezzi)
5016	S100810	O-Ring tipo C 25,2 x 17mm (20 pezzi)
5017	S100813	Clip 26 (20 pezzi)
5018	S100816	O-ring 22 x 2,5 (10 pezzi)
5019	S100826	Vite K50 x 28 (10 pezzi)
5022	S100814	Clip 10,3 (5 pezzi)
5023	S100832	Clip 26 con leva (10 pezzi)
5025	S59141	Vite M5 x 18 (15 pezzi)
5027	S101002	Tubo acqua di condensazione
5028	S100866	Tubo valvola di sicurezza
5029	S100825	Vite K50 x 12 (20 pezzi)
5030	S62727	Boccola passacavo 20 mm (15 pezzi)
5031	S100809	Collegamento di mandata e di ritorno 18 mm
5032	S100808	Raccordo lato sanitario 13 mm
5033	S100827	Raccordo bloccaggio idraulico 2S
5037	S100805	Mandata filtro
5067	S101276	Kit collegamento per versione Solo
-	S100871	Rubinetto 1/2" sanitario
-	S100872	Rubinetto Gas
-	S100874	Rubinetto G1/2" disconnettore
-	S100896	Tubo per manometro
-	S100937	Telaio di montaggio
-	S101001	Set tubi 22/15 mm
-	S101011	Set tubi disconnettore
-	04-S62725	Graffa di fissaggio 22 (25 pezzi)
-	04-S100231	Dado M10 x 1 x 5 (10 pezzi)
-	S56157	Guarnizione Ø 1/2" - 18,3 x 12,7 x 2 (10 pezzi)
-	S100235	Rubinetto chiusura M10
-	04-S100245	Tubo di carico impianto M10
-	S56155	Guarnizione Ø 23,8 x 17,2 x 2 mm (20 pezzi)

Calenta 25L

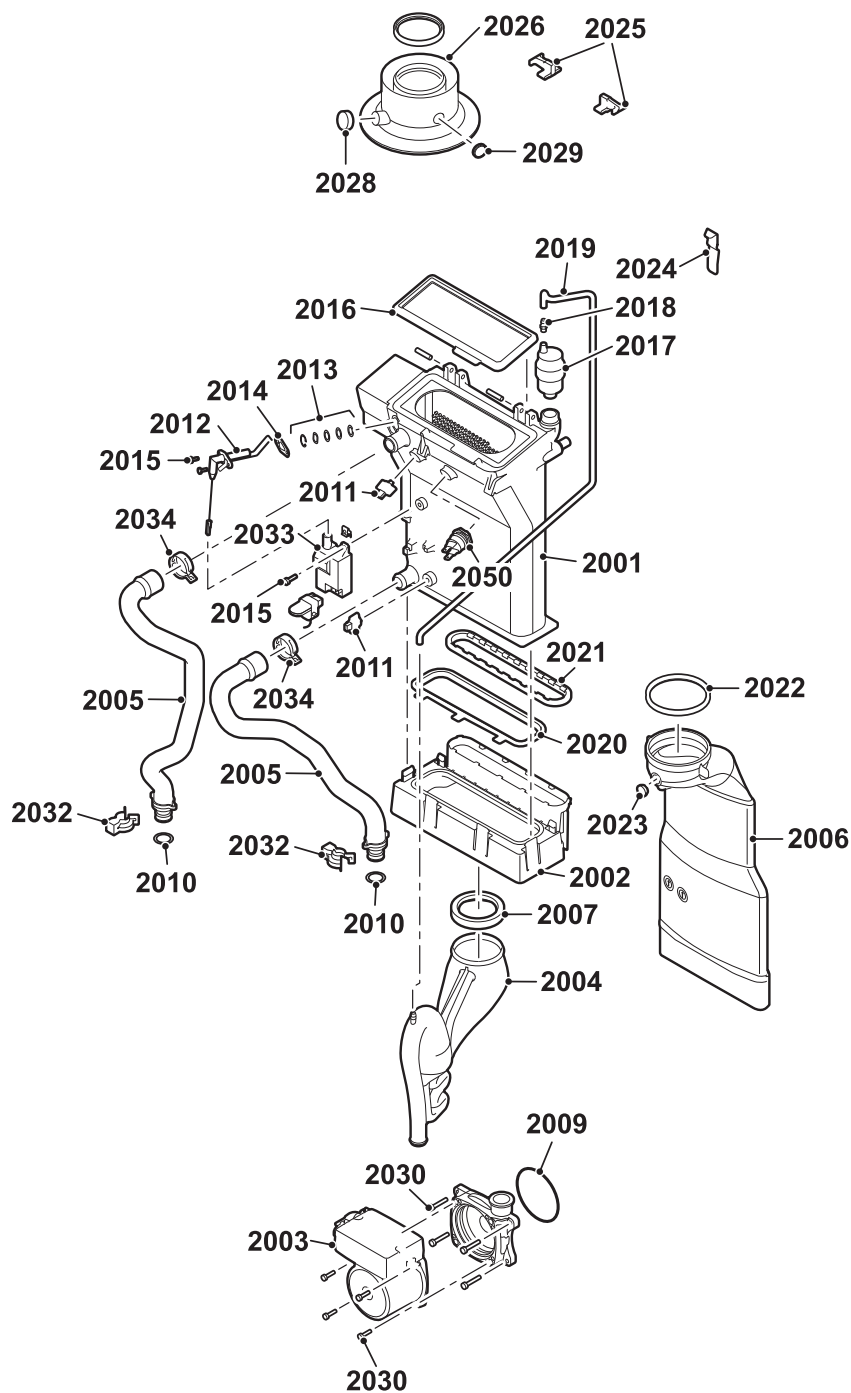


Calenta 25L



Pos.	Codice	Descrizione
1001	S101309	Rivestimento anteriore
1002	S101295	Sportello quadro di comando "Calenta"
1003	S101287	Staffa di montaggio
1004	S101298	Guarnizione in gomma per SCU box
1005	S101321	Piastra isolante interno
1006	S101403	Vite di fissaggio
1007	S101326	Tappo di chiusura 13 mm

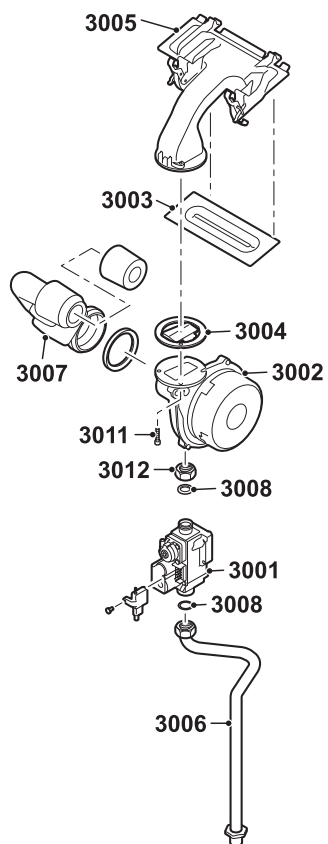
Calenta 25L



**Calenta 25L**

Pos.	Codice	Descrizione
2001	S100893	Scambiatore termico 28 kW
2002	S100894	Placca raccolta condensa 253 mm
2003	S100703	Pompa UPM2 15-70 modulante
2004	S100905	Sifone completo
2005	S100909	Set di tubi mandata e ritorno
2006	S101199	Convogliatore fumi Ø 80 (40 kW)
2007	S100906	Anello di guarnizione sifone
2009	S100815	Guarnizione 76 x 4 (5 pezzi)
2010	S59597	Guarnizione Ø 18 x 2.8 (10 pezzi)
2011	S101003	Sensore di temperatura NTC (2 pezzi)
2012	S100890	Elettrodo di accensione e ionizzazione
2013	S59118	Vetrospia completo
2014	S62105	Guarnizione piatta per elettrodo di accensione (10 pezzi)
2015	S48950	Vite M4 x 10 (50 pezzi)
2016	S100880	Guarnizione per bruciatore 212 x 84
2017	S62728	Valvola di sfiato
2018	S100895	Raccordo per tubi M7 x 1
2019	S100891	Tubo silicone 8 x 4 x 715
2020	S100888	Guarnizione placca raccolta 219
2021	S100892	Guarnizione scarico fumi-collettore condensa
2022	S100855	Anello di guarnizione Ø 80 mm (5 pezzi)
2023	S100850	Chiusura punto di misurazione gas di scarico
2024	S100901	Striscia di fissaggio scambiatore termico
2025	S100848	Clip per tubo di scarico (2 pezzi)
2026	S62768	Tubo di scarico
2028	04-S62232	Tappo per foro analisi combustione (5 pezzi)
2029	S62233	Chiusura punto di misurazione aria (5 pezzi)
2030	S59141	Vite M5 x 18 (15 pezzi)
2032	S59586	Molla a spillo 18 mm (10 pezzi)
2033	S100838	Transformatore di accensione con elettrodo di accensione/ionizzazione
2034	S100954	Tubo morsetto
2050	S101005	Sensore limite di temperatura Hi

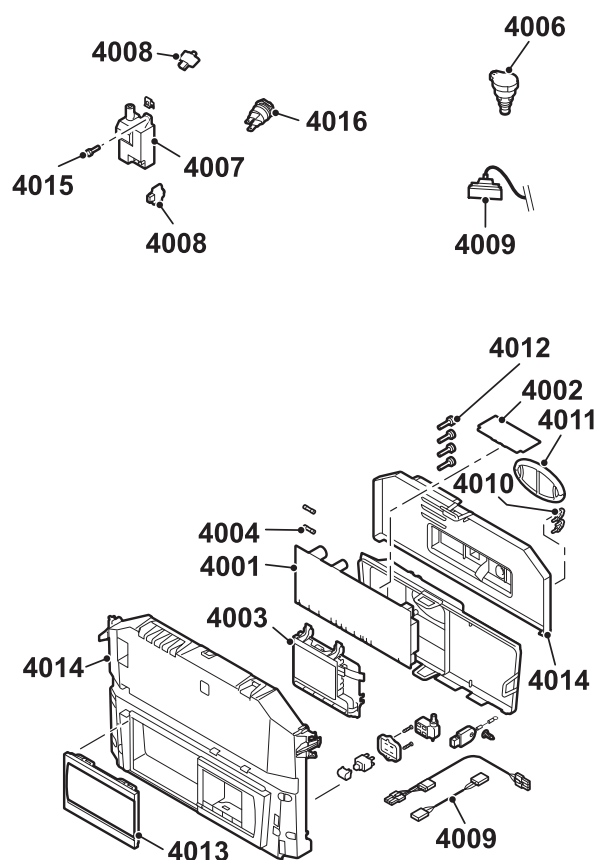
Calenta 25L



Pos.	Codice	Descrizione
3001	S101507	Valvola del gas
3002	S100878	Ventilatore completo Rg118 - R19,5 x 1
3003	S100879	Brucciatoe 28 kW 198 mm
3004	S100881	Guarnizione Ru. 83 mm con valvola (28 kW)
3005	S100882	Camera di miscela 220 x 84 mm
3006	S101290	Scarico gas
3007	S100911	Presa d'aria ammortizzatore
3008	S56155	Guarnizioni 23, 8 mm O/D X 17,2 mm I/D X 2 mm (20 pezzi)
3011	S100951	Vite 7985 M5 x 25 (10 pezzi)
3012	S101010	Dado ventilatore G $\frac{3}{4}$ "
-	S101541	Rondella limitatrice R 2,95 10-15 kW
-	S101542	Rondella limitatrice R 3,95 20-28 kW

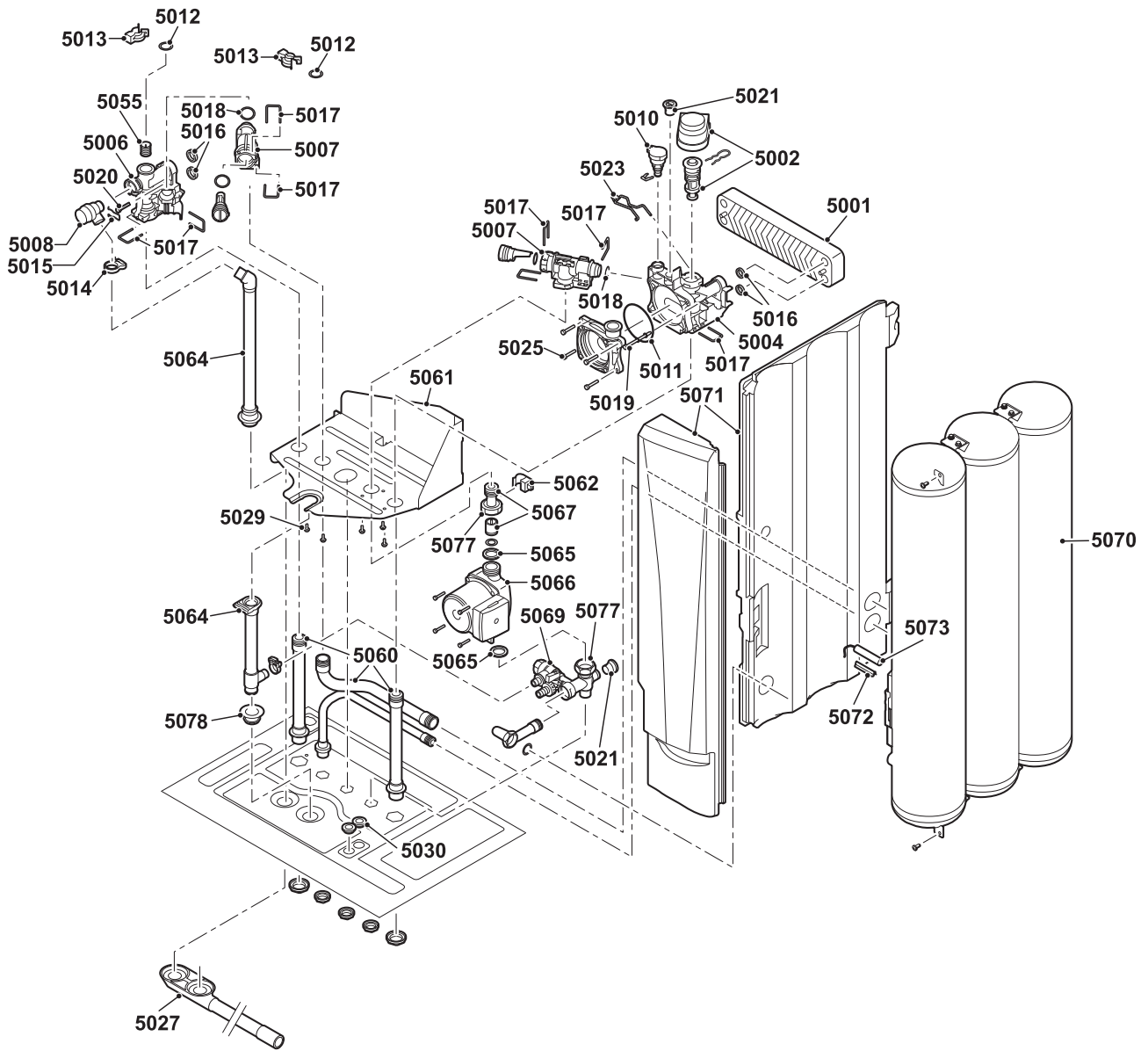


Calenta 25L



Pos.	Codice	Descrizione
4001	S101478	Scheda Pcu-03
4002	S100849	Scheda Su-01
4003	S100859	Scheda display
4003	S100229	Tasto On/Off su scheda display
4004	S43562	Fusibile fine 3,15 At (10 pezzi)
4004	S6778	Fusibile fine 6,30 At (10 pezzi)
4006	S100821	Sensore di pressione
4007	S100838	Transformatore di accensione con elettrodo di accensione/ionizzazione
4008	S101003	Sensore di temperatura Ntc (2 pezzi)
4009	S100845	Cavo alimentazione (L = 1500 mm)
4009	7602482	Chiavetta PSU
4009	S101303	Cavo per pompa sanitario
4009	S101306	Cavo valvola a tre vie
4009	S101299	Cavo 24V per sensori
4009	S101302	Cavo circolatore caldaia
4010	S59372	Scarico della trazione
4011	S100861	Guarnizione ovale (5 pezzi)
4012	S62185	Vite Kb30 x 8 (10 pezzi)
4013	S100852	Cappuccio di protezione
4014	S100857	Quadro di comando con scheda display
4015	S48950	Vite M4 x 10 (50 pezzi)
4016	S101005	Sensore limite di temperatura HI

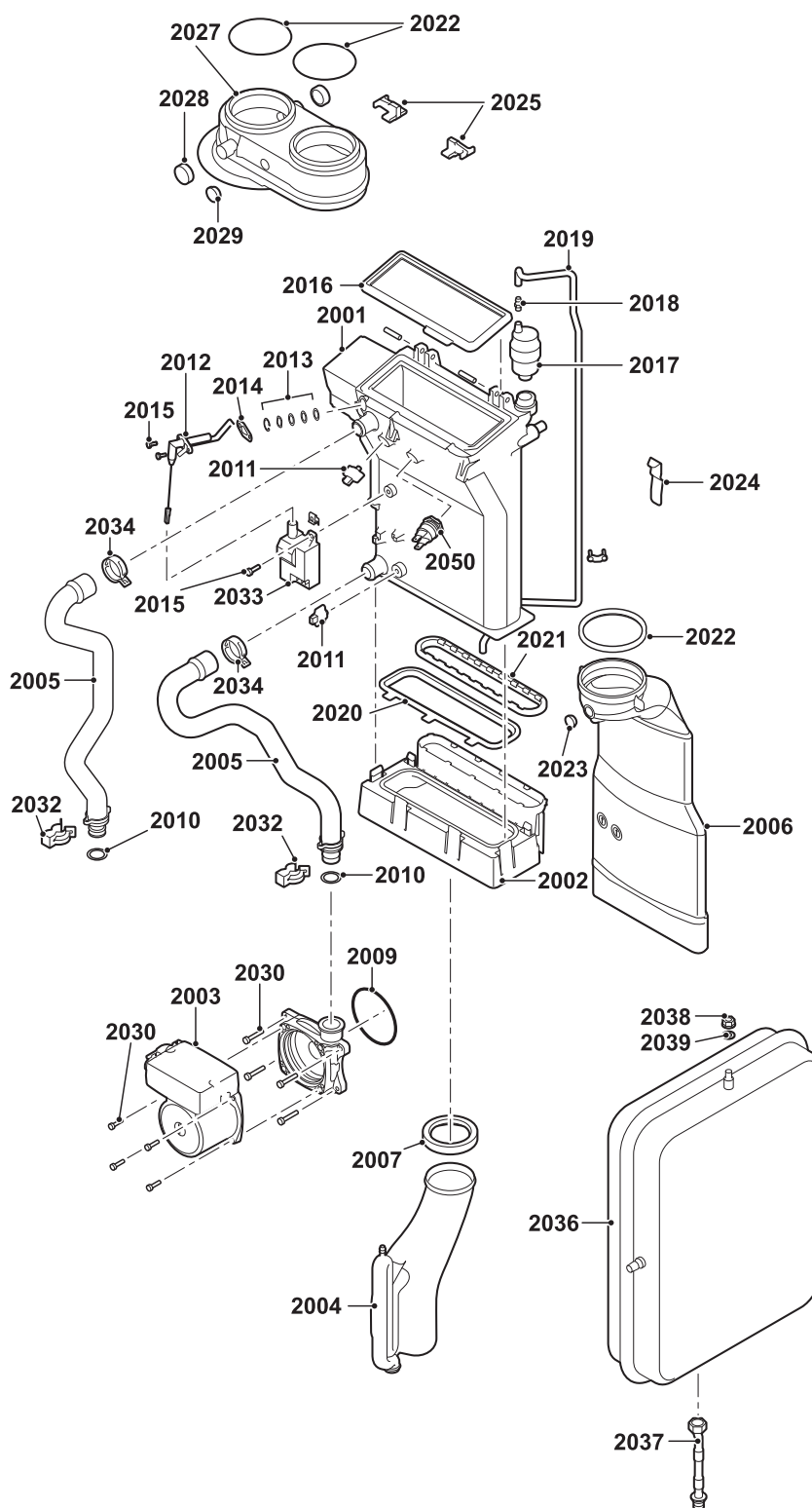
Calenta 25L



## Calenta 25L

Pos.	Codice	Descrizione
5001	S100831	Scambiatore termico a piastre
5002	S100823	Otturatore valvola 3 vie c/motore
5002	AR 100823	Otturatore valvola 3 vie
5004	S100822	Blocco idraulico destro + attuatore valvola + sensore
5006	7678567	Blocco idraulico sinistro
5007	S100824	Blocco idraulico
5008	S100829	Valvola di sicurezza con tubo
5010	S100821	Sensore di pressione
5011	S100815	O-ring 76 x 4 (5 pezzi)
5012	S59597	O-ring 18 x 2,8 (10 pezzi)
5013	S59586	Graffa di fissaggio 18 mm per tubi M-R (10 pezzi)
5014	S100873	Clip per valvola sicurezza (5 pezzi)
5015	S100835	Molla a spillo 16 mm (10 pezzi)
5016	S100810	O-Ring tipo C 25,2 x 17 mm (20 pezzi)
5017	S100813	Clip 26 (20 pezzi)
5018	S100816	O-ring 22 x 2,5 (10 pezzi)
5019	S100830	Vite M5 x 75 mm (10 pezzi)
5020	S100836	Vite M5 x 15 (10 pezzi)
5021	S100837	Tappo (10 pezzi)
5023	S100832	Clip 26 con leva (10 pezzi)
5025	S59141	Vite M5 x 18 per pompa (15 pezzi)
5027	S101002	Tubo acqua di condensazione
5029	S100825	Vite K50 x 12 (20 pezzi)
5030	S62727	Boccola passacavo Ø 20 mm (15 pezzi)
5037	S101046	Kit con clip di montaggio
5055	S100805	Mandata filtro
5060	S101313	Kit tubo
5061	S101288	Staffa idraulica
5062	S101324	Sensore NTC
5064	S101314	Kit estensione tubo
5065	S56156	Guarnizione Ø 30 x 21 x 3 (10 pezzi)
5066	S101316	Pompa Upo 15-30
5067	S101317	Raccordo collegamento pompa
5069	S101318	Blocco idraulico con valvola di sicurezza
5070	S101320	Accumulo sanitario
5071	S101322	Kit isolamento accumulo
5073	S101311	Sonda bollitore
5077	S101323	Dado G1"

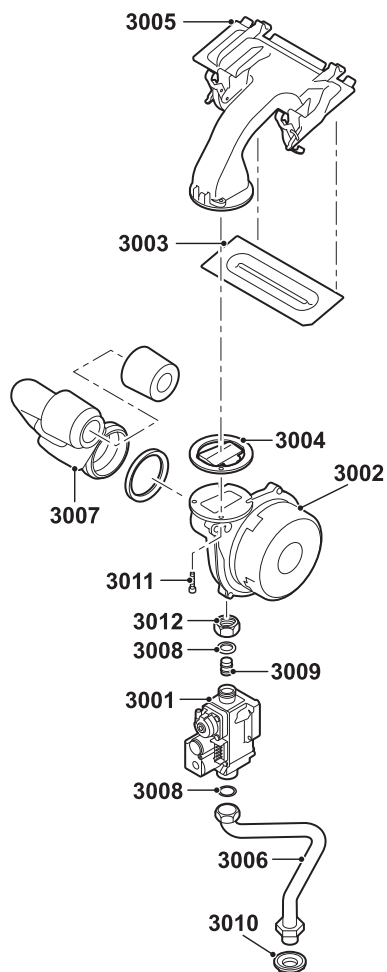
Calenta 28C



## Calenta 28C

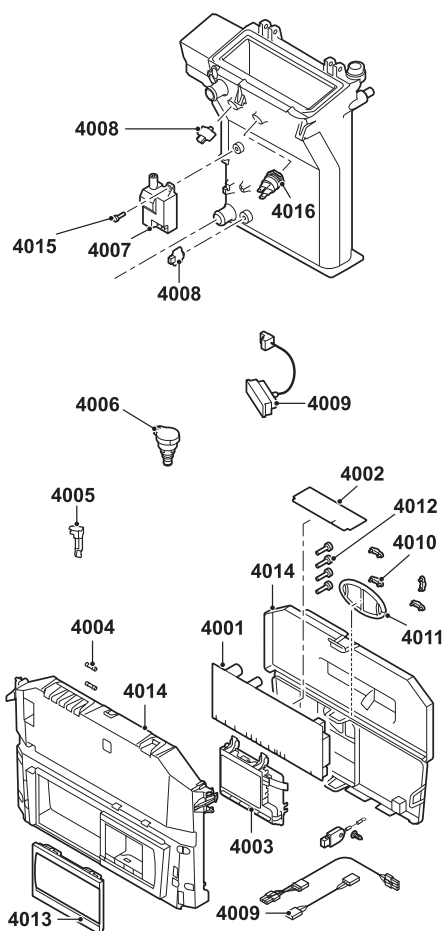
Pos.	Codice	Descrizione
2001	S100893	Scambiatore termico 28 kW
2002	S100894	Placca raccolta condensa 253 mm
2003	S100703	Pompa UPM2 15-70 modulante
2004	S100905	Sifone completo
2005	S100909	Set tubi mandata e ritorno
2006	S100854	Convogliatore fumi Ø 80 (28 kW)
2007	S100906	Anello di guarnizione sifone
2009	S100815	O-ring 76 x 4 (5 pezzi)
2010	S59597	O-ring 18 x 2,8 (10 pezzi)
2011	S101003	Sensore temperatura Ntc (2 pezzi)
2012	S100890	Elettrodo d'accensione e di ionizzazione
2013	S59118	Vetrospia completo Avanta / Calenta
2014	S62105	Piastrina a tenuta elettrodo d'accensione (10 pezzi)
2015	S48950	Vite M4 x 10 (50 pezzi)
2016	S100880	Guarnizione per bruciatore 212 x 84
2017	S62728	Sfiato automatico
2017	S101178	Chiave sfiato (2 pezzi)
2018	S100895	Raccordo per tubi M7 x 1
2019	S100891	Tubo silicone 8 x 4 x 715
2020	S100888	Guarnizione scambiatore calore - Placca raccolta condensa 219
2021	S100892	Guarnizione collettore condensa condotta fumi
2022	S100855	Anello di guarnizione Ø 80 mm (5 pezzi)
2023	S100850	Tappo punto di misurazione gas di scarico
2024	S100901	Striscia di fissaggio scambiatore termico
2025	S100848	Clip per tubo di uscita gas combustibili (2 pezzi)
2027	04-S100240	Sdoppiatore fumi
2028	04-S62232	Tappo per foro analisi combustione (5 pezzi)
2029	S62233	Chiusura punto di misurazione aria combustione (5 pezzi)
2030	S59141	Vite M5 x 18 (15 pezzi)
2032	S59586	Molla a spillo 18 mm (10 pezzi)
2033	S100838	Trasf. di accensione con elettrodo d'accensione e di ionizzazione
2034	S100954	Fermatubi (10 pezzi)
2036	S100925	Vaso d'espansione
2037	S100908	Raccordo tra pompa e vaso di espansione
2038	S44483	Dado M 8 (10 pezzi)
2039	S101007	Rondella dentata 8,2 (4 pezzi)
2050	S101005	Sensore limite di temperatura HI

Calenta 28C



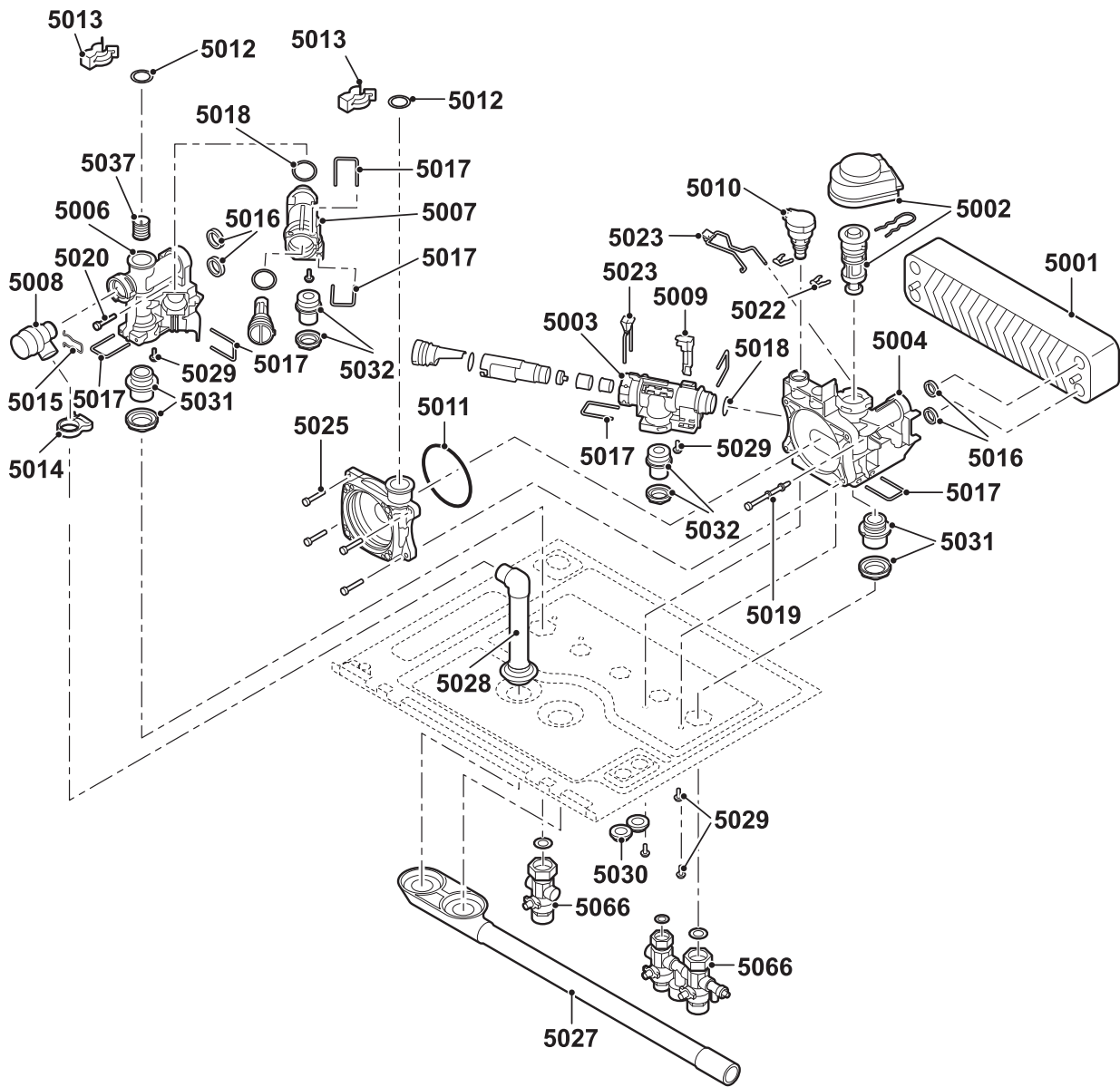
Pos.	Codice	Descrizione
3001	S101507	Valvola del gas
3002	S100878	Ventola Rg118 - R19,5 x 1
3003	S100879	Bruciatore 28 kW 198 mm
3004	S100881	Guarnizione Ru. 83 mm con valvola (28 kW)
3005	S100882	Camera di miscela 220 x 84 mm
3006	S100910	Tubo del gas
3007	S100911	Presa d'aria ammortizzatore
3008	S56155	Guarnizione Ø 23,8 x 17,2 x 2 mm (20 pezzi)
3009	S101277	Anello riduzione gas 4,95 mm
3010	S100806	Raccordo 15 mm
3011	S100951	Vite M5 x 25 (10 pezzi)
3012	S101010	Dado ventilatore

Calenta 28C



Pos.	Codice	Descrizione
4001	S101478	Scheda comando PCU-03A
4002	S100849	Scheda Su-01
4003	S100859	Scheda display
4003	S100229	Tasto On/Off su scheda display
4004	S43562	Fusibile fine 3,15 At (10 pezzi)
4004	S6778	Fusibile fine 6,30 At (10 pezzi)
4005	S100819	Sensore sanitario di Hall
4006	S100821	Sensore di pressione
4007	S100838	Trasf. di accensione con elettrodo d'accensione e di ionizzazione
4008	S101003	Sensore temperatura Ntc (2 pezzi)
4009	S100846	Cavo pompa
4009	S100840	Cavo sensori 24V (cavi sensori NTC, PSU, display e ventilatore 24V)
4009	S100842	Cavo valvola a tre vie
4009	S100844	Cavo blocco gas e trasf. accensione
4009	S100845	Cavo alimentazione (L=1500 mm)
4009	7602482	Chiavetta PSU
4010	S59372	Blocco cavo in plastica
4011	S100861	Guarnizione ovale (5 pezzi)
4012	S62185	Vite Kb30 x 8 (10 pezzi)
4013	S100852	Cappuccio di protezione
4014	S100857	Quadro di comando con scheda display
4015	S48950	Vite M4 x 10 (50 pezzi)
4016	S101005	Sensore limite di temperatura HI
-	S101253	Luce caldaia

Calenta 28C

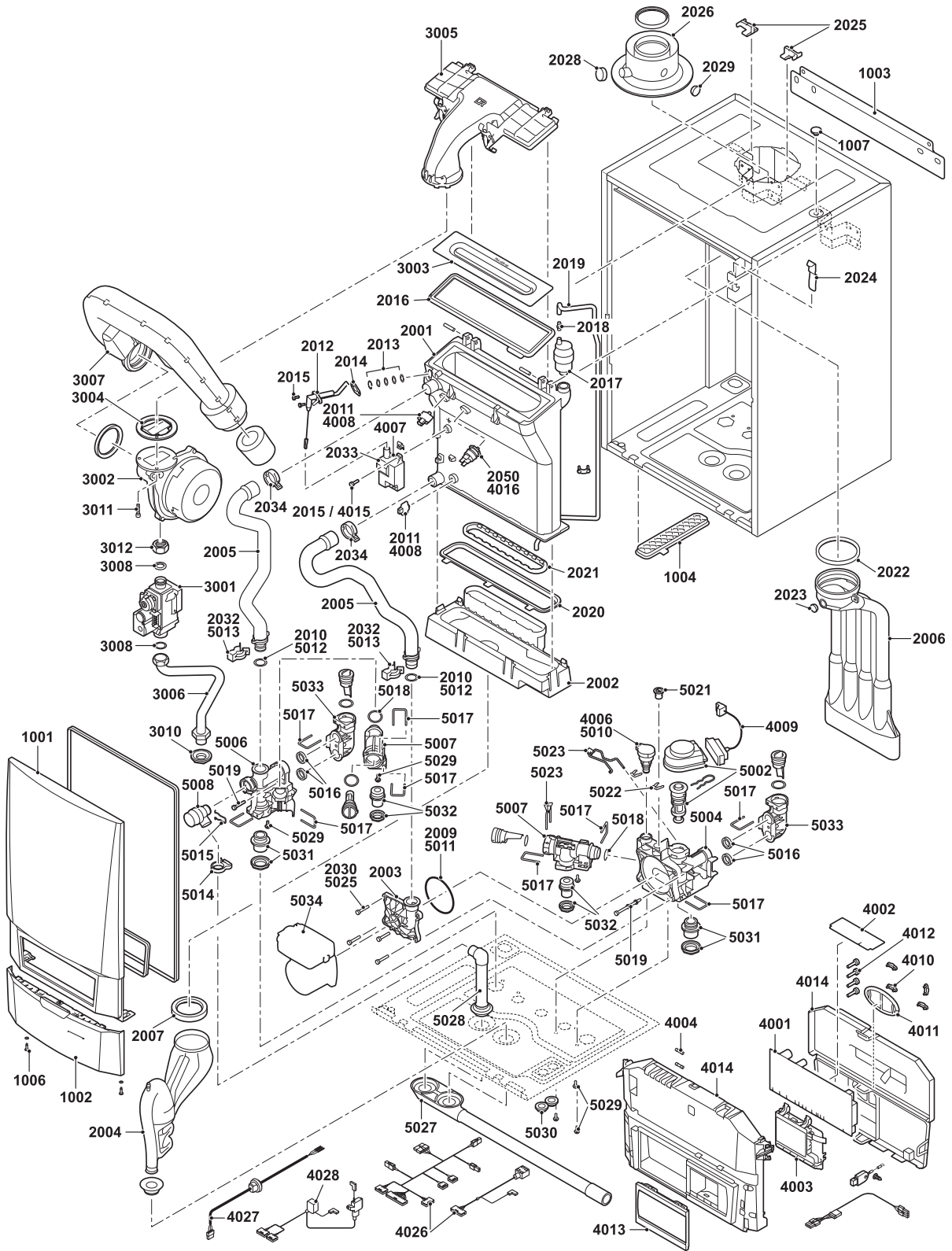




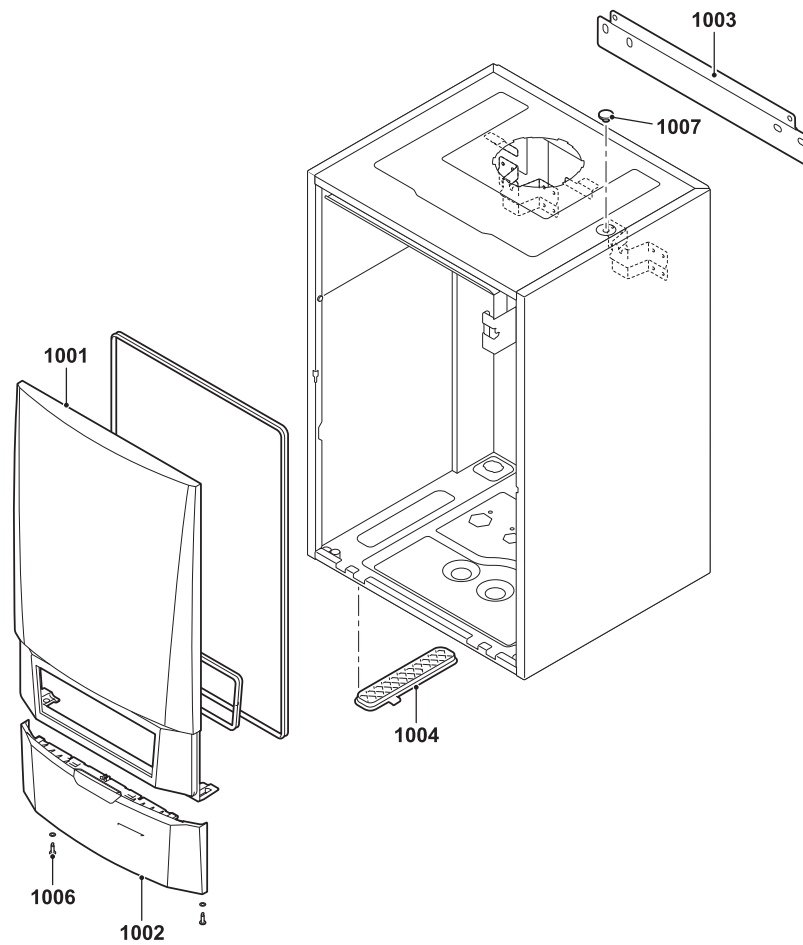
## Calenta 28C

Pos.	Codice	Descrizione
5001	S100831	Scambiatore termico a piastre
5002	S100823	Otturatore valvola 3 vie c/motore
5002	AR 100823	Otturatore valvola 3 vie
5003	S100817	Blocco idraulico 8,5 L/min + sensore di Hall
5004	S100822	Bloccaggio idraulico dx + attuatore valvola + sensore di pressione
5006	7678437	Bloccaggio idraulico sx
5007	S100824	Blocco idraulico
5008	S100829	Valvola di sicurezza con tubo
5009	S100819	Sensore sanitario di Hall
5010	S100821	Sensore di pressione
5011	S100815	O-ring 76 x 4 (5 pezzi)
5012	S59597	O-ring 18 x 2,8 (10 pezzi)
5013	S59586	Molla a spillo 18 mm (10 pezzi)
5014	S100873	Clip per tubo (5 pezzi)
5015	S100835	Molla a spillo 16 mm (10 pezzi)
5016	S100810	O-Ring tipo C 25,2 x 17mm (20 pezzi)
5017	S100813	Clip 26 (20 pezzi)
5018	S100816	O-ring 22 x 2,5 (10 pezzi)
5019	S100830	Vite M5 x 75 mm (10 pezzi)
5020	S100836	Vite M5 x 15 (10 pezzi)
5022	S100814	Clip 10,3 (5 pezzi)
5023	S100832	Clip 26 con leva (10 pezzi)
5025	S59141	Vite M5 x 18 (15 pezzi)
5027	S101002	Tubo scarico acqua di condensazione
5028	S100866	Tubo di valvola di sicurezza
5029	S100825	Vite K50 x 12 (20 pezzi)
5030	S62727	Boccola passacavo 20 mm (15 pezzi)
5031	S100809	Collegamento di mandata e di ritorno 18 mm
5032	S100808	Raccordo lato sanitario 13 mm
5037	S100805	Mandata filtro
5066	S101275	Kit collegamento per versione Combi
-	S100871	Rubinetto 1/2" sanitario
-	S100872	Rubinetto Gas
-	S100876	Manometro
-	S100896	Tubo per manometro
-	S100937	Telaio di montaggio
-	S101001	Set tubi 22/15 mm
-	S101011	Set tubi disconnettore
-	S101278	Tubo flessibile gruppo di sicurezza
-	04-S62725	Graffa di fissaggio 22 (25 pezzi)
-	04-S100231	Dado M10 x 1 x 5 (10 pezzi)
-	S56157	Guarnizione Ø 1/2" - 18,3 x 12,7 x 2 (10 pezzi)
-	S100235	Rubinetto chiusura M10
-	04-S100245	Tubo di carico impianto M10
-	S56155	Guarnizione Ø 23,8 x 17,2 x 2 mm (20 pezzi)

Calenta 35S

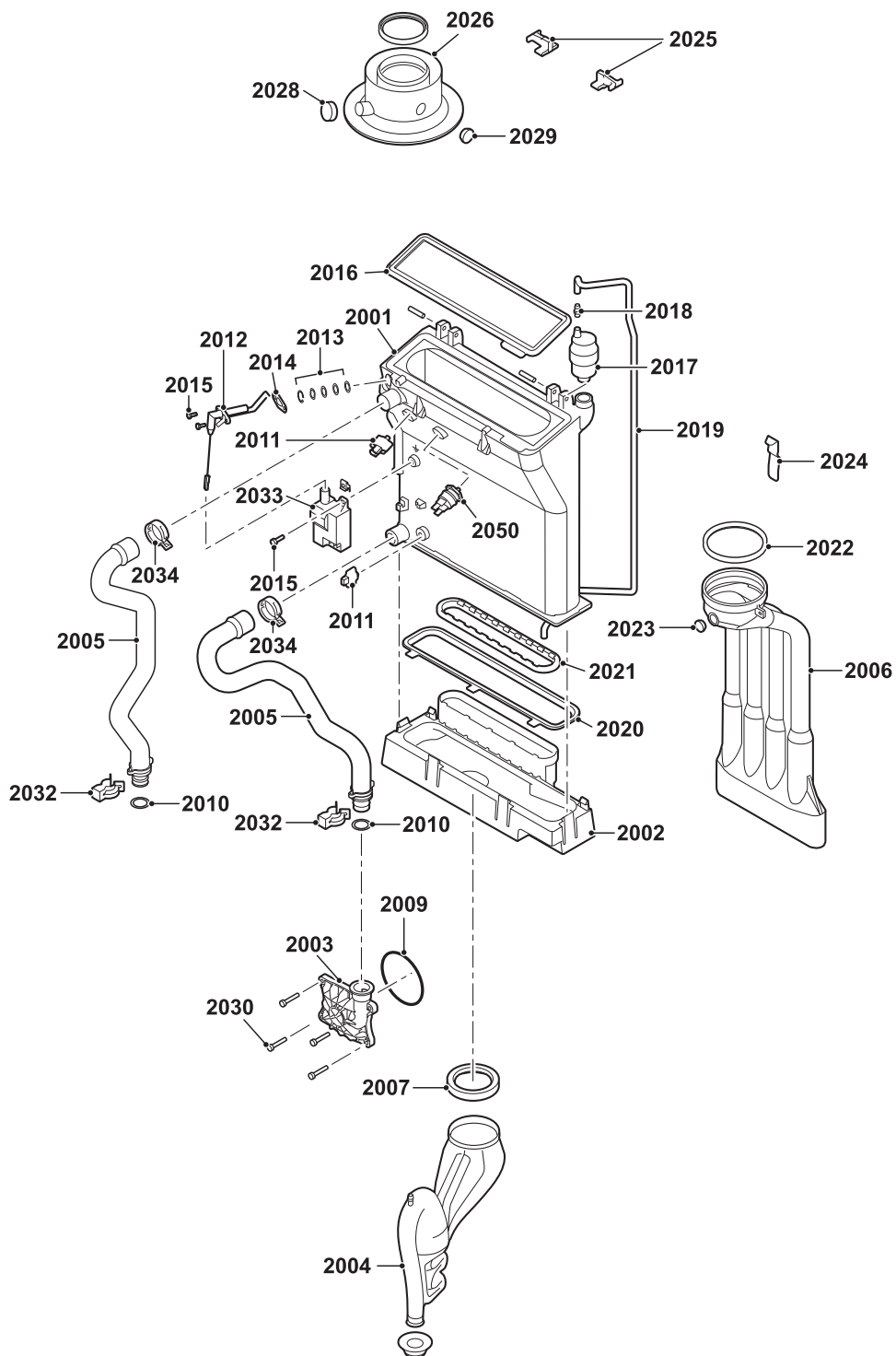


Calenta 35S



Pos.	Codice	Descrizione
1001	S101450	Rivestimento anteriore
1002	S100939	Sportellino quadro di comando "Calenta"
1003	S100900	Staffa di montaggio caldaia a muro
1004	S100870	Coperchio bruciatore
1006	S101403	Vite di fissaggio
1007	S101190	Tappo 8,5 x 0,75 x 1,0

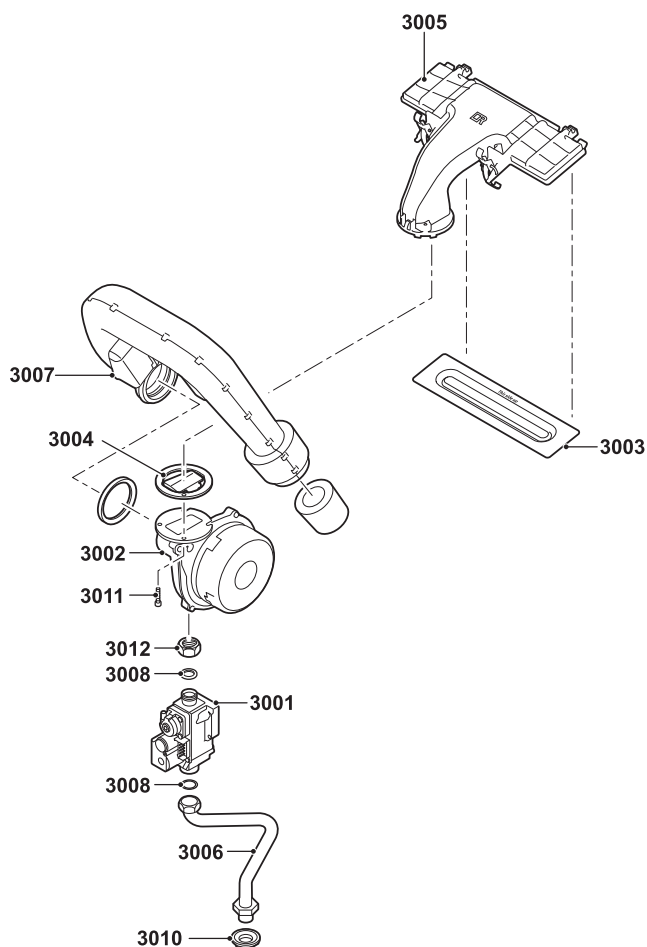
Calenta 35S



## Calenta 35S

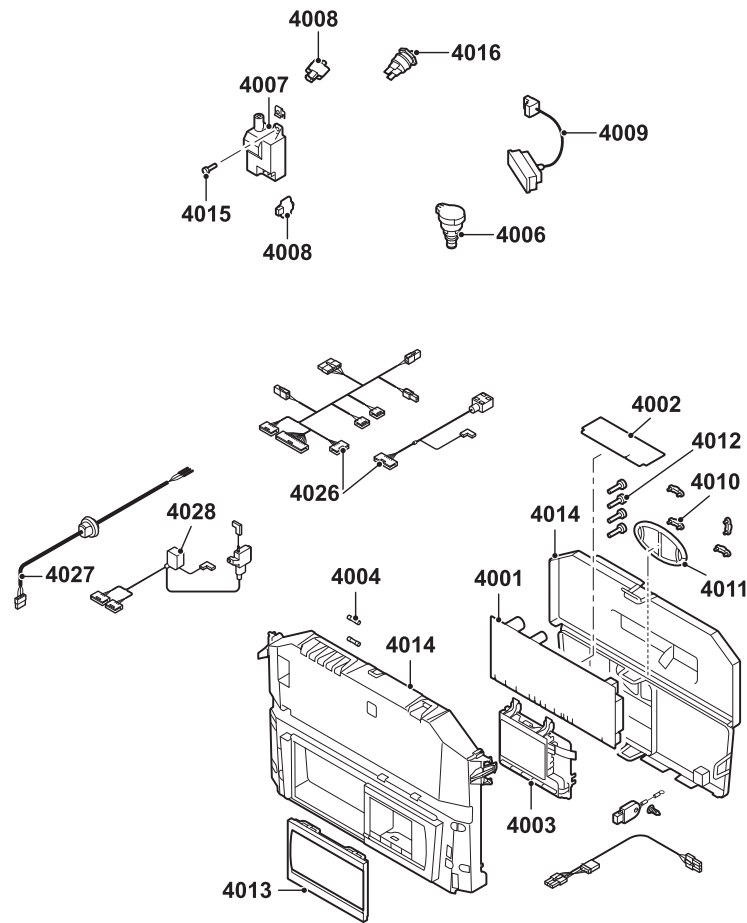
Pos.	Codice	Descrizione
2001	S101525	Scambiatore termico 40 kW dal nr. serie 1004908445480
2002	S101181	Placca raccolta condensa 338 mm
2003	S100704	Raccordo blocco idraulico pompa
2003	S100703	Pompa UPM2 15-70 modulante
2004	S100905	Sifone completo
2005	S100909	Set tubi mandata ritorno
2006	S101199	Convogliatore gas combusto Ø 80 per Calenta
2007	S100906	Anello di guarnizione sifone
2009	S100815	O-ring 76 x 4 (5 pezzi)
2010	S59597	O-ring 18 x 2,8 (10 pezzi)
2011	S101003	Sensore temperatura Ntc (2 pezzi)
2012	S100890	Elettrodo d'accensione e di ionizzazione
2013	S59118	Vetrospia completo
2014	S62105	Piastrina a tenuta elettrodo d'accensione (10 pezzi)
2015	S48950	Vite M4 x 10 (50 pezzi)
2016	S101196	Guarnizione per bruciatore 40 kW
2017	S62728	Sfiato automatico
2017	S101178	Chiave sfiato (2 pezzi)
2018	S100895	Raccordo per tubi M7 x 1
2019	S100891	Tubo silicone 8 x 4 x 715
2020	S101179	Guarnizione scambiatore calore - collettore condensa 35 kW
2021	S100892	Guarnizione collettore condensa condotta fumi
2022	S100855	Anello di guarnizione Ø 80 mm (5 pezzi)
2023	S100850	Tappo per foro analisi di combustione
2024	S100901	Striscia di fissaggio scambiatore termico
2025	S100848	Clip per tubo di uscita gas combusto (2 pezzi)
2026	S100465	Adattatore scarico fumi Ø 80/125
2028	04-S62232	Tappo per foro analisi combustione (5 pezzi)
2029	S62233	Chiusura punto di misurazione aria combustione (5 pezzi)
2030	S59141	Vite M5 x 18 (15 pezzi)
2032	S59586	Molla a spillo 18 mm (10 pezzi)
2033	S100838	Trasf. di accensione con elettrodo d'accensione e di ionizzazione
2034	S100954	Fermatubi (10 pezzi)
2050	S101005	Sensore limite di temperatura HI

Calenta 35S



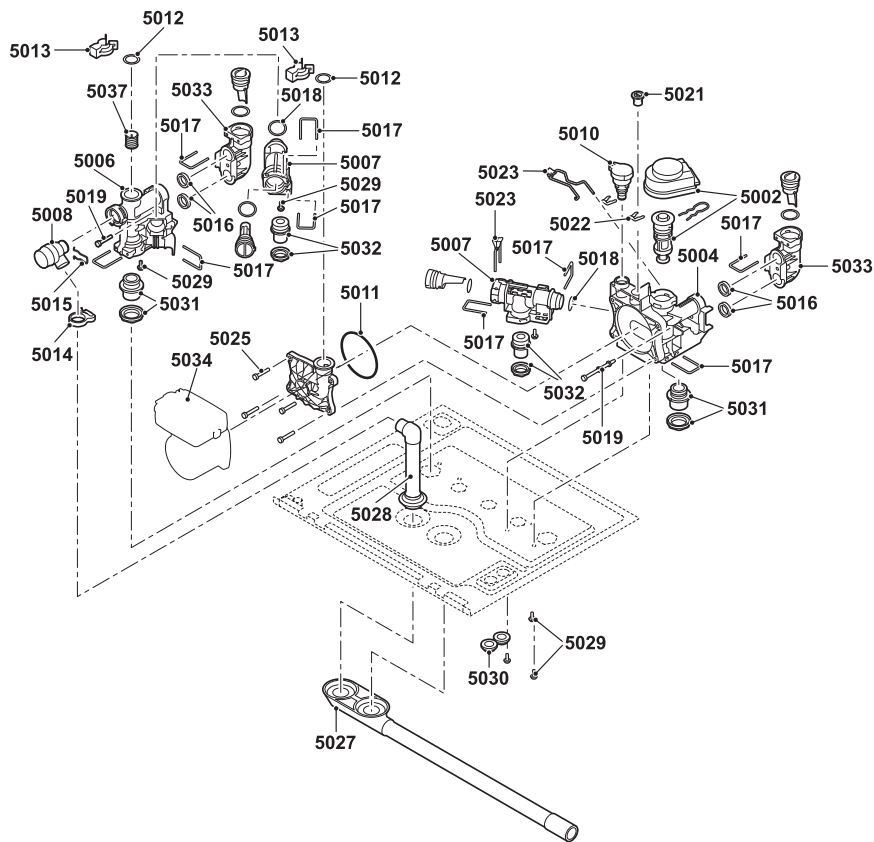
Pos.	Codice	Descrizione
3001	S101507	Valvola del gas
3002	S101184	Ventola Rg118 - R21,5 x 1 (35 kW)
3003	S101524	Brucciatoe 35 kW 284 mm
3004	S101198	Guarnizione Ru 83 mm con valvola (35 kW)
3005	S101185	Camera di premiscelazione 306 x 99 mm
3006	S100910	Tubo del gas
3007	S101523	Tubo aspirazione aria 35 kW dal nr. serie 1004908445480
3008	S56155	Guarnizione Ø 23,8 x 17,2 x 2 mm (20 pezzi)
3010	S100806	Raccordo 15 mm
3011	S100951	Vite M5 x 25 (10 pezzi)
3012	S101010	Dado per ventilatore

Calenta 35S



Pos.	Codice	Descrizione
4001	S101478	Scheda comando Pcu-03
4002	S100849	Scheda Su-01
4003	S100859	Scheda display
4003	S100229	Tasto On/Off su scheda display
4004	S43562	Fusibile fine 3,15 At (10 pezzi)
4004	S6778	Fusibile fine 6,30 At (10 pezzi)
4006	S100821	Sensore di pressione
4007	S100838	Trasf. di accensione con elettrodo d'accensione e di ionizzazione
4008	S101003	Sensore temperatura Ntc (2 pezzi)
4009	S100842	Cavo valvola a tre vie
4009	7602372	Chiavetta parametri
4010	S59372	Profilo in plastica blocca cavi
4011	S100861	Guarnizione (5 pezzi)
4012	S62185	Vite Kb30 x 8 (10 pezzi)
4013	S100852	Protezione
4014	S100857	Quadro di comando con scheda display
4015	S48950	Vite M4 x 10 (50 pezzi)
4016	S101005	Sensore di temperatura HI
4026	S100840	Cavo sensori 24V
4027	S100839	Cavo di rete + Euroconnettore (L = 1500 mm)
4028	S100844	Cavo blocco gas e trasf. accensione
-	S101252	Sensore temperatura esterna
-	S101253	Luce caldaia

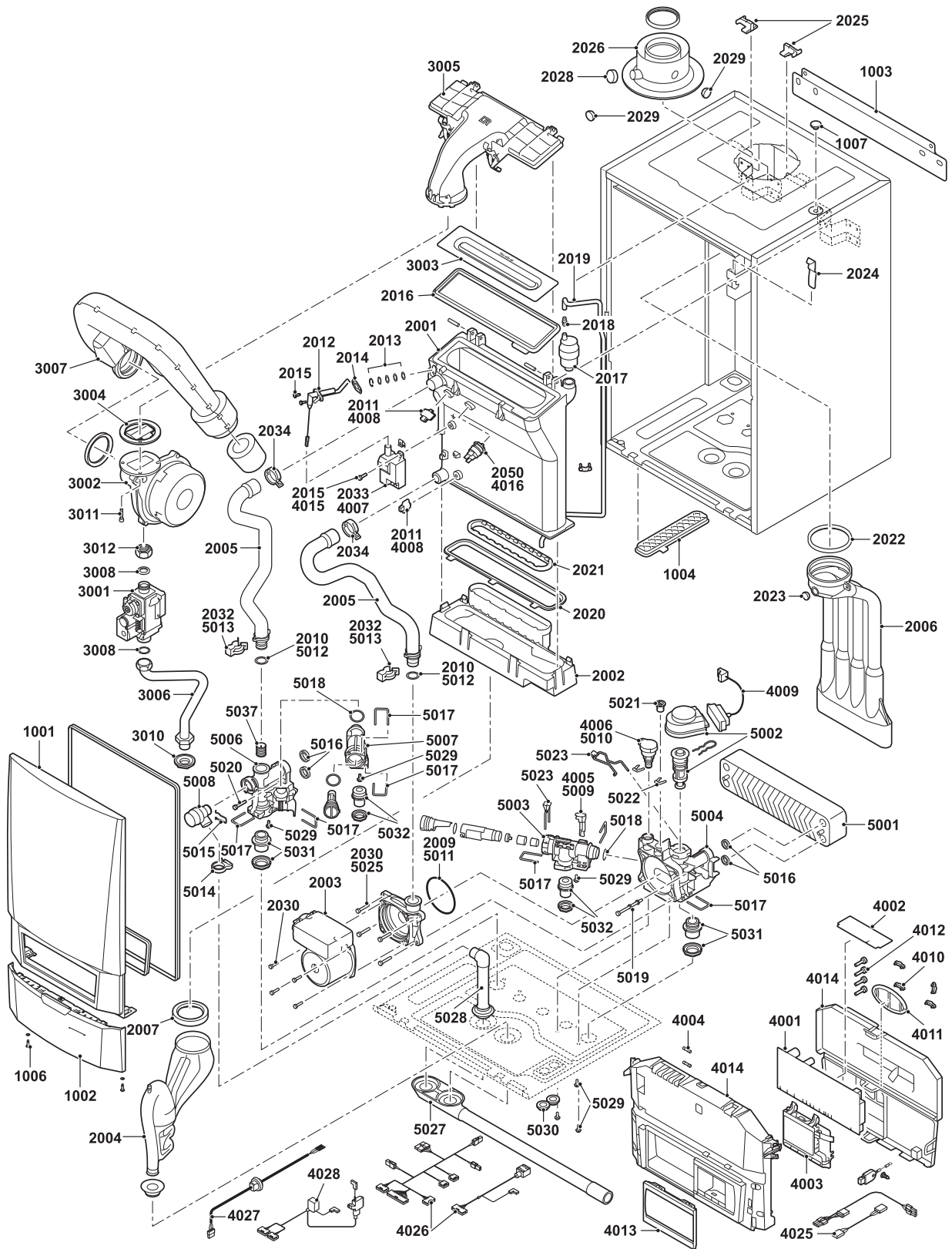
Calenta 35S



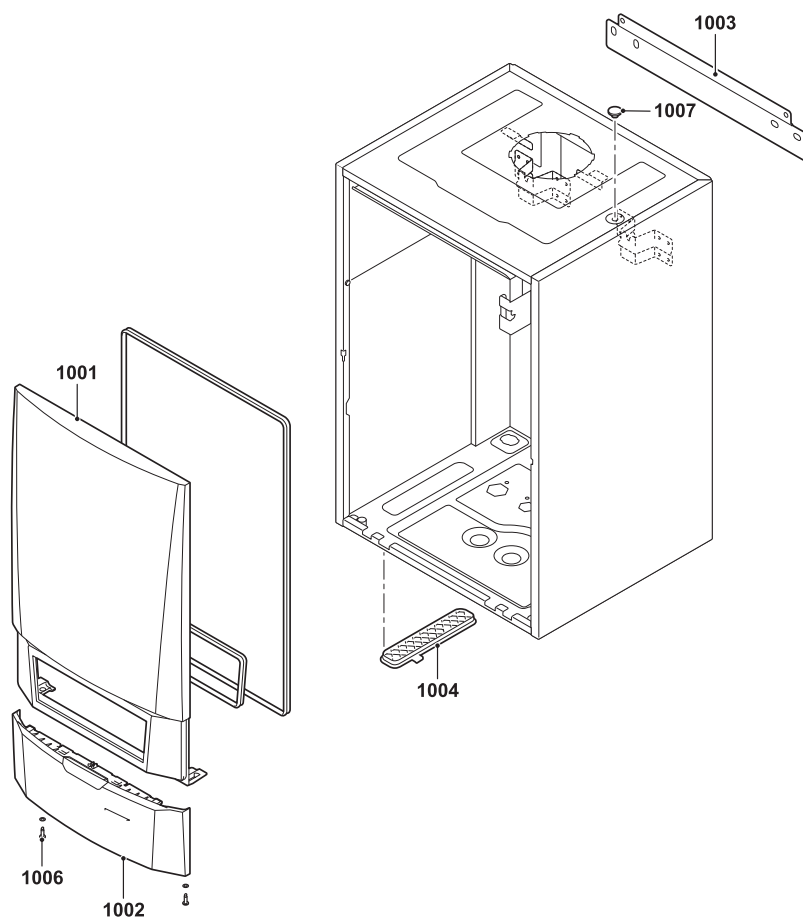
Pos.	Codice	Descrizione
5002	S100823	Otturatore valvola 3 vie c/motore
5002	AR 100823	Otturatore valvola 3 vie
5004	S100820	Blocco idraulico destro + sensore di pressione
5006	7678564	Blocco idraulico sx
5007	S100824	Blocco idraulico
5008	S100829	Valvola di sicurezza con tubo
5010	S100821	Sensore di pressione
5011	S100815	O-ring 76 x 4 (5 pezzi)
5012	S59597	O-ring 18 x 2,8 (10 pezzi)
5013	S59586	Molla a spillo 18 mm (10 pezzi)
5014	S100873	Clip per tubo (5 pezzi)
5015	S100835	Molla a spillo 16 mm (10 pezzi)
5016	S100810	O-Ring tipo C 25,2 x 17mm (20 pezzi)
5017	S100813	Clip 26 (20 pezzi)
5018	S100816	O-ring 22 x 2,5 (10 pezzi)
5019	S100826	Vite K50 x 28 (10 pezzi)
5021	S100837	Tappo (10 pezzi)
5022	S100814	Clip 10,3 (5 pezzi)
5023	S100832	Clip 26 con leva (10 pezzi)
5025	S59141	Vite M5 x 18 (15 pezzi)
5027	S101002	Tubo scarico acqua di condensazione
5028	S100866	Tubo di valvola di sicurezza
5029	S100825	Vite K50 x 12 (20 pezzi)
5030	S62727	Boccola passacavo 20 mm (15 pezzi)
5031	S100809	Collegamento di mandata e di ritorno 18 mm
5032	S100808	Raccordo lato sanitario 13 mm
5033	S100827	Raccordo blocco idraulico
5034	S100703	Pompa Upero 15-70 per Calenta
5037	S100805	Mandata filtro
-	S62185	Vite Kb30 x 8 (10 pezzi)
-	04-S14254	Vite 4,2 x 9,5 (20 pezzi)



Calenta 35C

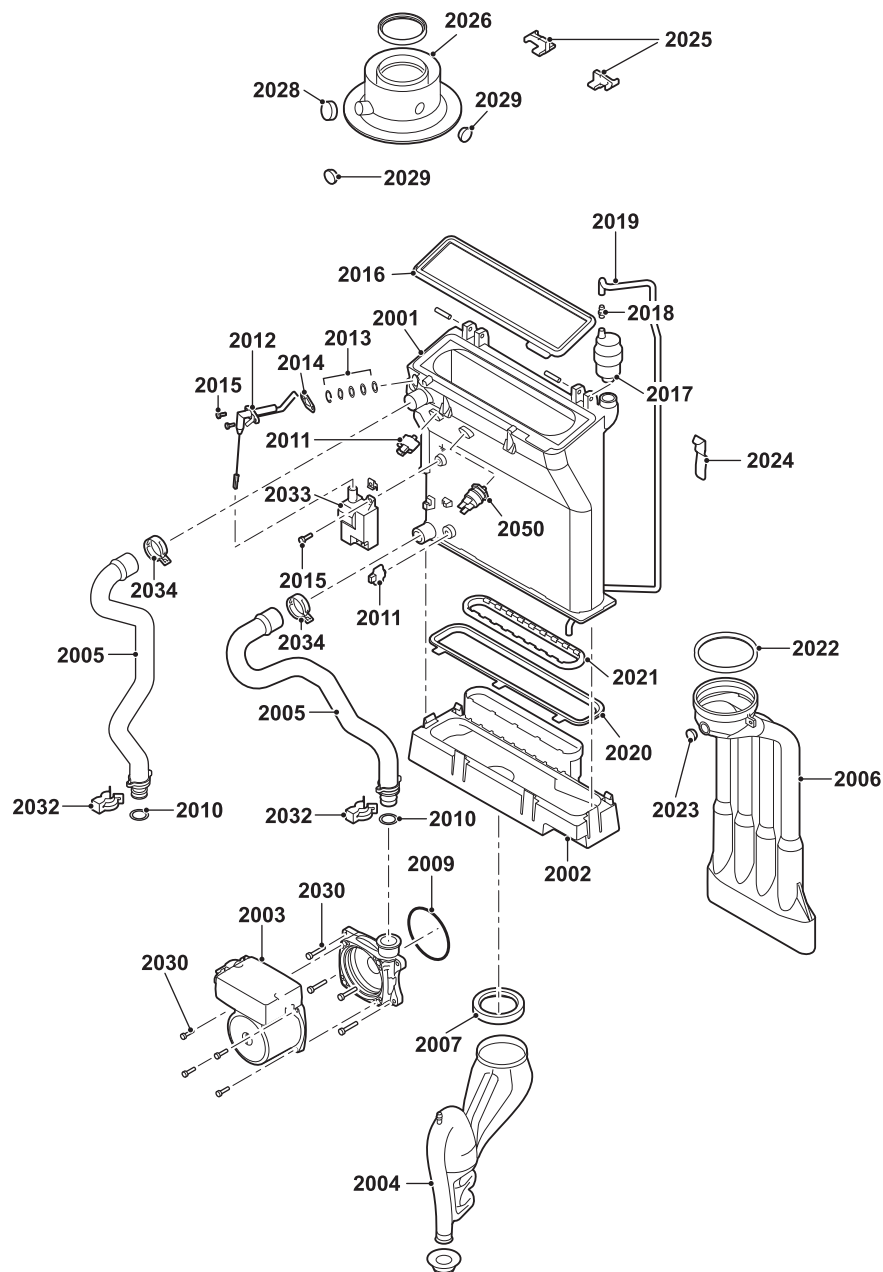


Calenta 35C



Pos.	Codice	Descrizione
1001	S101450	Rivestimento anteriore
1002	S100939	Sportello quadro di comando "Calenta"
1003	S100900	Staffa di montaggio caldaia a muro
1004	S100870	Coperchio bruciatore
1006	S101403	Vite di fissaggio
1007	S101190	Tappo 8,5 x 0,75 x 1,0

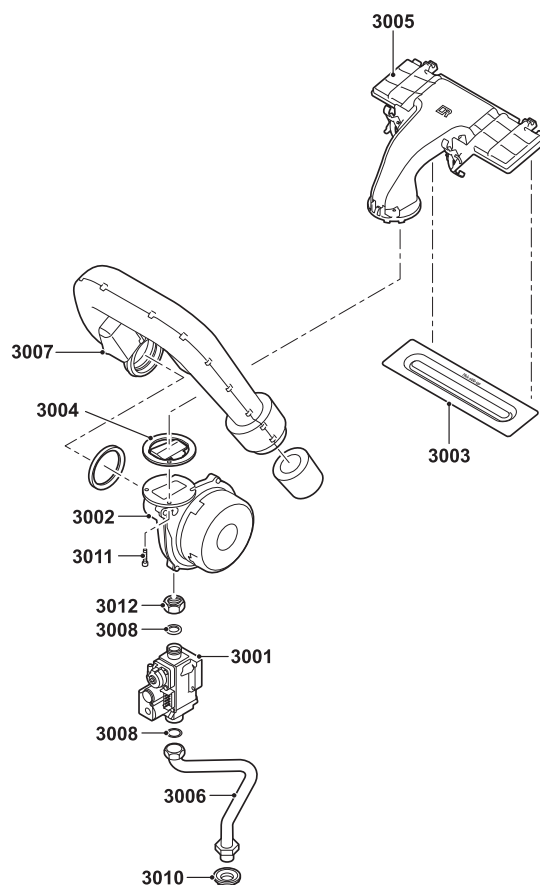
Calenta 35C



**Calenta 35C**

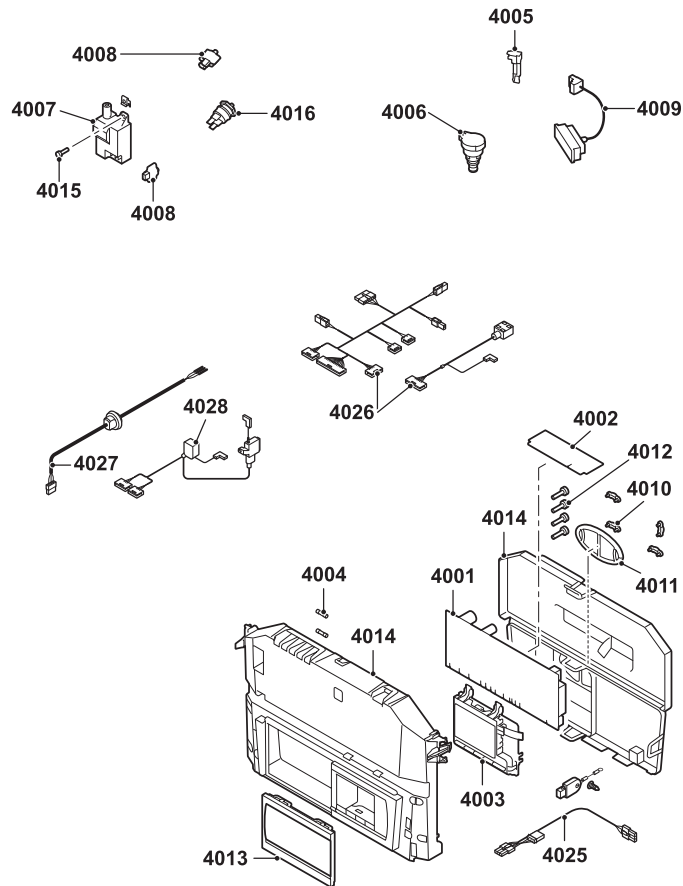
Pos.	Codice	Descrizione
2001	S101525	Scambiatore termico 35 kW da nr. serie 1004908445480
2002	S101181	Camino condensa 338 mm
2003	S100703	Pompa UPM2 15-70 modulante
2004	S100905	Sifone completo
2005	S100909	Set di tubi mandata e ritorno
2006	S101199	Convogliatore fumi scarico Ø 80 (35 kW)
2007	S100906	Anello di guarnizione sifone
2009	S100815	O-ring 76 x 4 (5 pezzi)
2010	S59597	O-ring 18 x 2,8 (10 pezzi)
2011	S101003	Sensore temperatura Ntc (2 pezzi)
2012	S100890	Elettrodo d'accensione e di ionizzazione
2013	S59118	Vetrospia completo
2014	S62105	Piastrina a tenuta elettrodo d'accensione (10 pezzi)
2015	S48950	Vite M4 x 10 (50 pezzi)
2016	S101196	Guarnizione per bruciatore 35 kW
2017	S62728	Sfiato automatico
2017	S101178	Chiave sfiato (2 pezzi)
2018	S100895	Raccordo per tubi M7 x 1
2019	S100891	Tubo silicone 8 x 4 x 715
2020	S101179	Guarnizione scambiatore termico - collettore condensa 305 mm
2021	S100892	Guarnizione collettore condensa condotta fumi
2022	S100855	Anello di guarnizione Ø 80 mm (5 pezzi)
2023	S100850	Tappo per foro analisi di combustione
2024	S100901	Striscia di fissaggio scambiatore termico
2025	S100848	Clip per tubo di uscita gas combusto (2 pezzi)
2026	S100465	Adattatore scarico fumi 80/125
2028	04-S62232	Tappo per foro analisi combustione (5 pezzi)
2029	S62233	Chiusura punto di misurazione aria combusto (5 pezzi)
2030	S59141	Vite M5 x 18 (15 pezzi)
2032	S59586	Molla a spillo 18 mm (10 pezzi)
2033	S100838	Trasf. di accensione con elettrodo d'accensione e di ionizzazione
2034	S100954	Fermatubi (10 pezzi)
2050	S101005	Sensore limite di temperatura HI

Calenta 35C



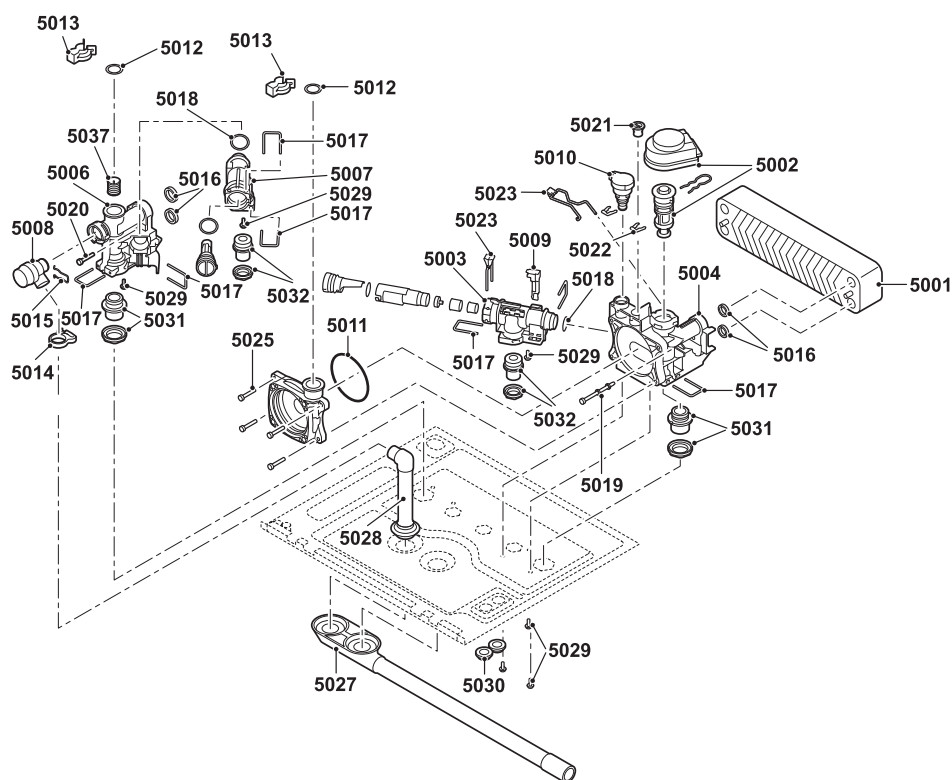
Pos.	Codice	Descrizione
3001	S101507	Valvola del gas
3002	S101184	Ventola Rg118 - R21,5 x 1 (35 kW)
3003	S101524	Brucciatoe 35 kW 284 mm
3004	S101198	Guarnizione Ru 83 mm con valvola (35 kW)
3005	S101185	Camera di premiscelazione 306 x 99 mm
3006	S100910	Tubo del gas
3007	S101523	Tubo aspirazione aria 35 kW dal nr. Serie 1004908445480
3008	S56155	Guarnizione Ø 23,8 x 17,2 x 2 mm (20 pezzi)
3010	S100806	Raccordo 15 mm
3011	S100951	Vite M5 x 25 (10 pezzi)
3012	S101010	Dado

Calenta 35C



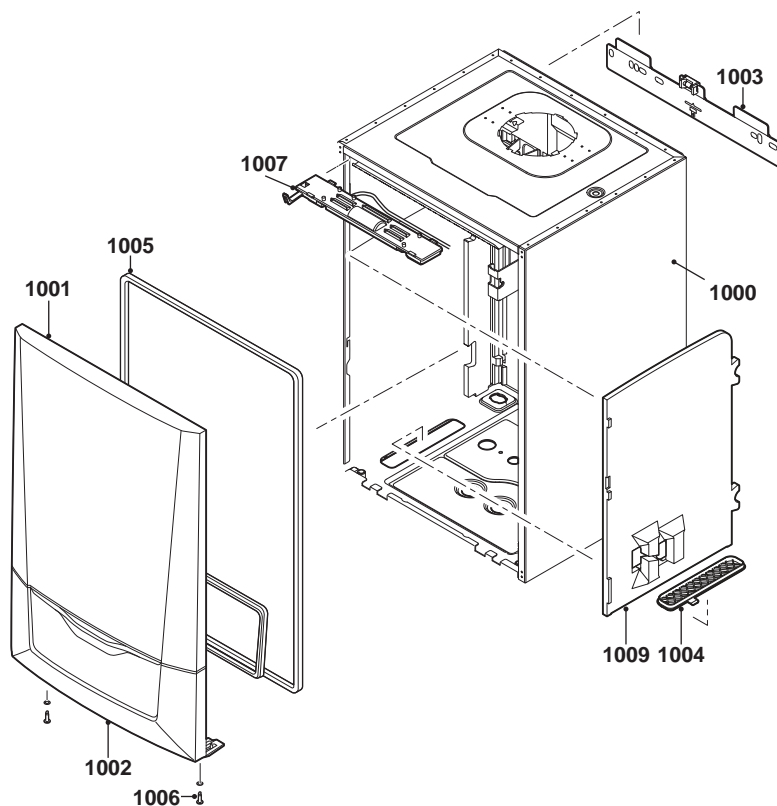
Pos.	Codice	Descrizione
4001	S101478	Scheda comando Pcu-03
4002	S100849	Scheda Su-01
4003	S100859	Scheda display
4003	S100229	Tasto On/Off su scheda display
4004	S43562	Fusibile fine 3,15 At (10 pezzi)
4004	S6778	Fusibile fine 6,30 At (10 pezzi)
4005	S100819	Sensore sanitario
4006	S100821	Sensore di pressione
4007	S100838	Trasf. di accensione con elettrodo d'accensione e di ionizzazione
4008	S101003	Sensore temperatura Ntc (2 pezzi)
4009	S100842	Cavo valvola a tre vie
4009	7602372	Chiavetta parametri
4010	S59372	Profilo in plastica blocca cavi
4011	S100861	Guarnizione ovale (5 pezzi)
4012	S62185	Vite Kb30 x 8 (10 pezzi)
4013	S100852	Protezione
4014	S100857	Quadro di comando con scheda display
4015	S48950	Vite M4 x 10 (50 pezzi)
4016	S101005	Sensore limite di temperatura HI
4025	S100846	Cavo pompa
4026	S100840	Cavo sensori 24V
4027	S100839	Cavo di rete + Euroconnettore (L = 1500 mm)
4028	S100844	Cavo blocco gas e trasf. accensione
-	S101252	Sensore temperatura esterna
-	S101253	Luce caldaia

Calenta 35C



Pos.	Codice	Descrizione
5001	S101192	Scambiatore termico a piastre 51 mm
5002	S100823	Otturatore valvola 3 vie c/motore
5002	AR 100823	Otturatore valvola 3 vie
5003	S101191	Blocco idraulico 12 L/min + sensore
5004	S100822	Blocco idraulico destro + attuatore valvola + sensore di pressione
5006	7678437	Blocco idraulico sinistro
5007	S100824	Blocco idraulico
5008	S100829	Valvola di sicurezza con tubo
5009	S100819	Sensore sanitario
5010	S100821	Sensore di pressione
5011	S100815	O-ring 76 x 4 (5 pezzi)
5012	S59597	O-ring 18 x 2,8 (10 pezzi)
5013	S59586	Molla a spillo 18 mm (10 pezzi)
5014	S100873	Clip per tubo (5 pezzi)
5015	S100835	Molla a spillo 16 mm (10 pezzi)
5016	S100810	O-ring tipo C 25,2 x 17mm (20 pezzi)
5017	S100813	Clip 26 (20 pezzi)
5018	S100816	O-ring 22 x 2,5 (10 pezzi)
5019	S100830	Vite M5 x 75 mm (10 pezzi)
5020	S100836	Vite M5 x 15 (10 pezzi)
5021	S100837	Tappo (10 pezzi)
5022	S100814	Clip 10,3 (5 pezzi)
5023	S100832	Clip 26 con leva (10 pezzi)
5025	S59141	Vite M5 x 18 (15 pezzi)
5027	S101002	Tubo scarico acqua di condensazione
5028	S100866	Tubo di valvola di sicurezza
5029	S100825	Vite K50 x 12 (20 pezzi)
5030	S62727	Boccola passacavo 20 mm (15 pezzi)
5031	S100809	Collegamento di mandata e di ritorno 18 mm
5032	S100808	Raccordo lato sanitario 13 mm
5037	S100805	Mandata filtro

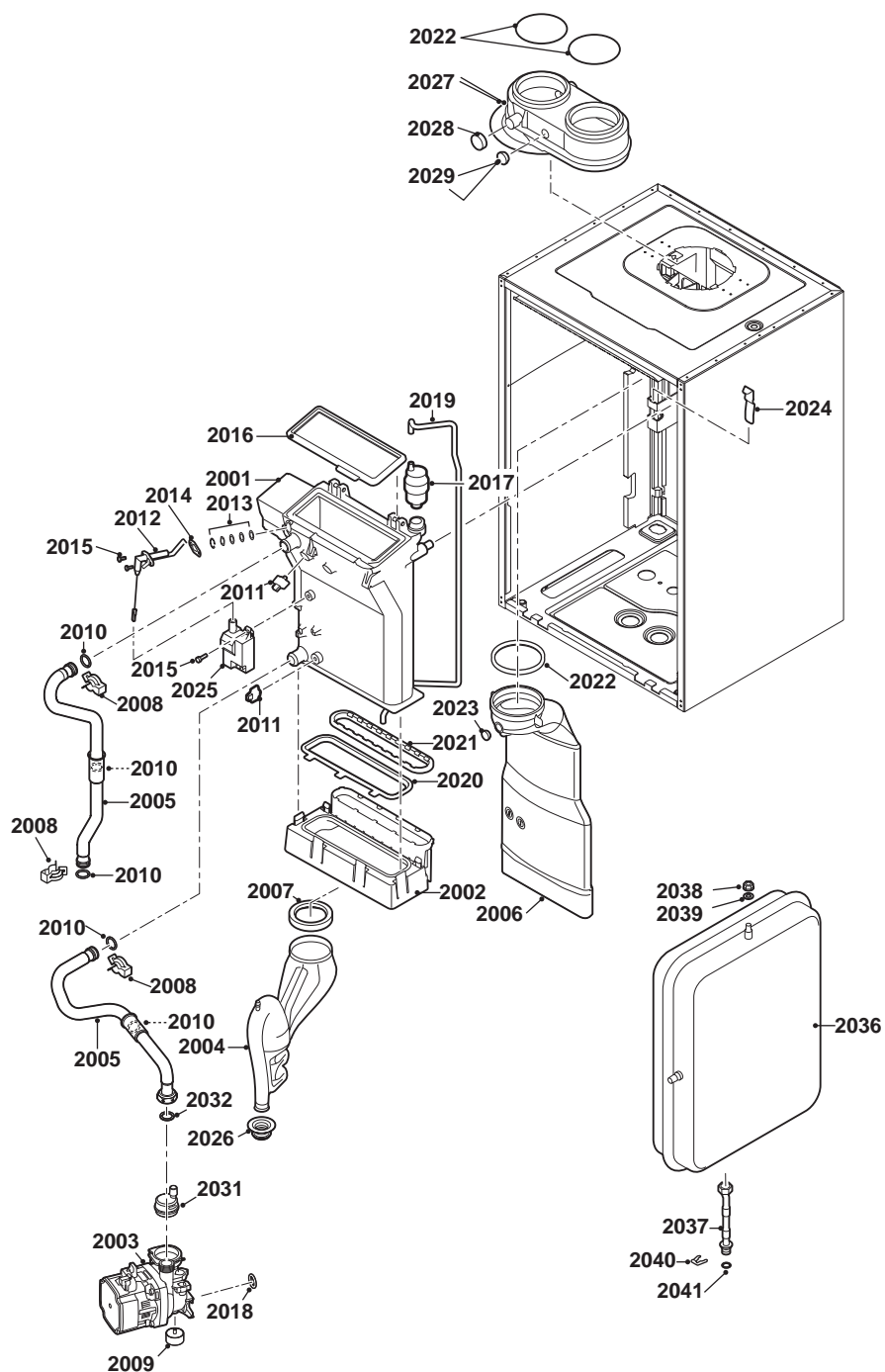
Calenta ACE 15-25DS



Pos.	Codice	Descrizione
1000	125063	Telaio
1001	7665188	Pannello frontale superiore
1001	7665189	Magneti
1002	7665190	Copertura frontale inferiore
1003	7665191	Supporto a muro per caldaia
1004	S101298	Guarnizione in gomma per SCU box
1005	7665192	Guarnizione copertura frontale / HMI
1006	S101403	Vite di fissaggio
1007	S101253	Luce caldaia Calenta
1009	7699281	Parte di isolamento



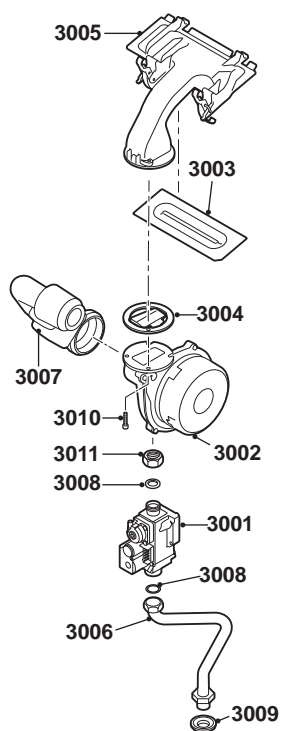
Calenta ACE 15-25DS



**Calenta ACE 15-25DS**

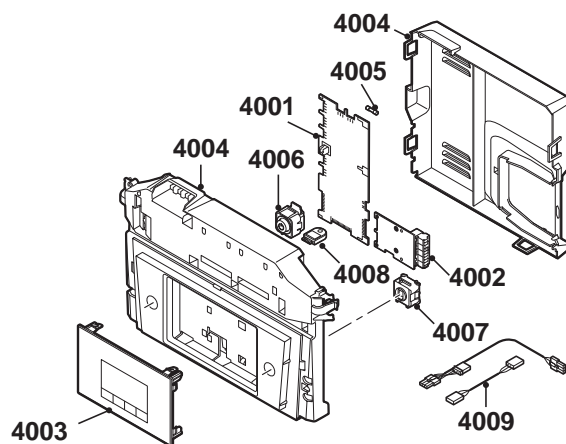
Pos.	Codice	Descrizione
2001	7689674	Scambiatore di calore
2002	S100894	Raccolta condensa 253 mm
2003	7703779	Pompa a risparmio energetico
2004	S100905	Sifone completo Calenta
2005	7665244	Set tubazioni mandata e ritorno
2006	S100854	Tubo Gas Combusto NT ø 80 (28 kW)
2007	S100906	Guarnizione sifone Calora Tower
2008	S59586	Molla a spillo 18 mm (10 pezzi)
2009	7689676	Silenziatore vibrazioni
2010	7673034	Guarnizione 18 x 2,8 MOS2 (10x)
2011	7623837	Kit doppie sonde NTC 10K (1x) e NTC 10K (2x)
2012	S100890	Elettrodo d'accensione Calenta
2013	S59118	Vetrospia completo
2014	S62105	Guarnizione per elettrodi (10 pezzi)
2015	S48950	Vite M4 x 10 (50 pezzi)
2016	S100880	Guarnizione per bruciatore 212 x 84 15/28 kW
2017	7669770	Valvola sfiato automatico
2018	04-S58730	Anello (10 pz.)
2019	S100891	Tubo 8 x 4 x 715
2020	S100888	Guarnizione scarico fumi/Condensa NT 15/25/28 kW
2021	S100892	Guarnizione collettore condensa condotta fumi
2022	S100855	Anello di guarnizione 80 mm (5 pezzi)
2023	S100850	Punto di misurazione canna fumaria
2024	S100901	Striscia di fissaggio scambiatore termico
2025	S100838	Trasf. di acc. + elettrodo d'acc. e ionizzaz. NT / Calenta
2026	7665193	Gommino sifone
2027	S100250	Rga eccentrico/adattatore Ltv 80/80
2028	04-S62232	Tappo per foro analisi combustione (5 pezzi)
2029	S62233	Chiusura punto di misurazione gas combustibili (5 pezzi)
2030	S59141	Vite M5 x 18 (15 pezzi)
2031	S100197	Sfiato per pompa Avanta
2032	S56155	Guarnizione 23,8 x 17,2 x 2 mm (20 pezzi)
2036	S100925	Vaso d'espansione Calenta
2037	7702930	Tubo vaso di espansione
2038	S44483	Dado M8 (10 pezzi)
2039	S101007	Disco dentato 8,2 (4 pezzi)
2040	S100814	Molla a Clips 10,3 per presostato acqua (5 pezzi)
2041	04-S62586	Guarnizione Ø 9.19 x 2.62 (10 pezzi)

Calenta ACE 15-25DS



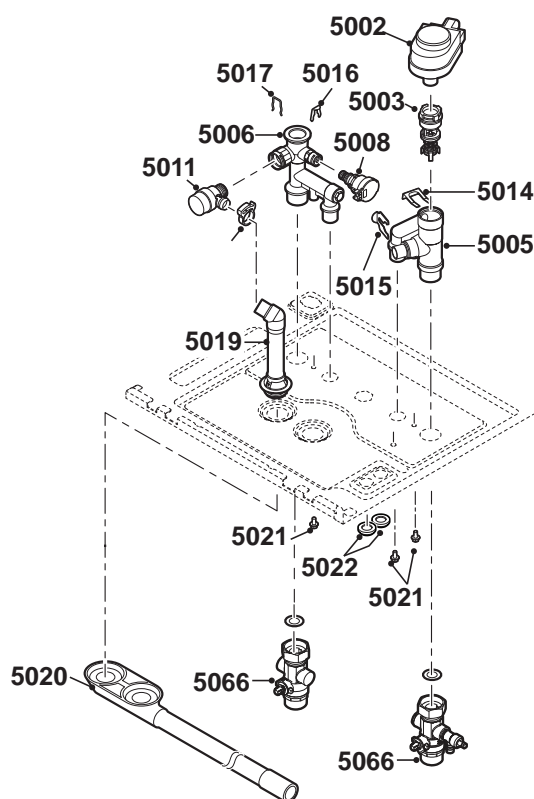
Pos.	Codice	Descrizione
3001	S101507	Valvola gas Calenta (tutte)
3002	7665194	Gruppo ventilatore NRG118 - D19,6 - 25-28 kW
3002	7700058	Ventilatore 15 kW
3003	S100879	Bruciatore NT/Calenta 10-15-25-28 kW 198 mm
3004	S100881	Guarnizione Ru. 83mm con valvola (28 kW)
3005	S100882	Miscelatore Gas / Aria 220 x 84 mm
3006	S100910	Tubo del gas
3007	S100911	Silenziatore ingresso aria CaloraTower
3008	S56155	Guarnizione 23,8 x 17,2 x 2 mm (20 pezzi)
3009	S100806	Raccordo 15 mm
3010	S100951	Vite M5 x 25 (10 pezzi)
3011	S101010	Dado Gas 3/4"

Calenta ACE 15-25DS



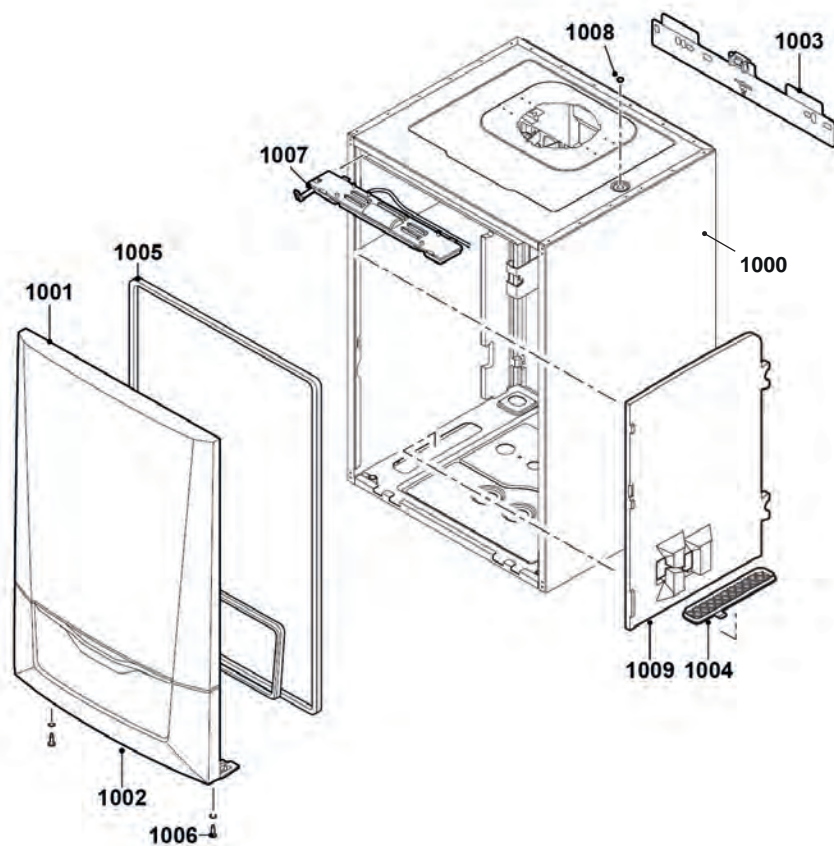
Pos.	Codice	Descrizione
4001	7665195	PCB CU-GH08
4002	7665228	PCB CB-03
4003	7669597	HMI MK2 2.0
4004	7665229	Box regolazione
4005	7701771	Fusibile 2,5 Amp (5 pezzi)
4006	7665230	Interruttore On/Off
4007	7665231	Connettore di servizio
4008	7633327	Memoria di configurazione unità CSU-01
4009	7665232	Cavo sensori
4009	7665233	Cavo (valvola / ventilatore)
4009	7665234	Set cavi (Controlbox interno)
4009	7689678	Cavo pompa (pompa a risparmio energetico)
4009	S100842	Cavo valvola a tre vie NT/Calenta
4009	S100845	Cavo alimentazione (L=1500 mm)

Calenta ACE 15-25DS



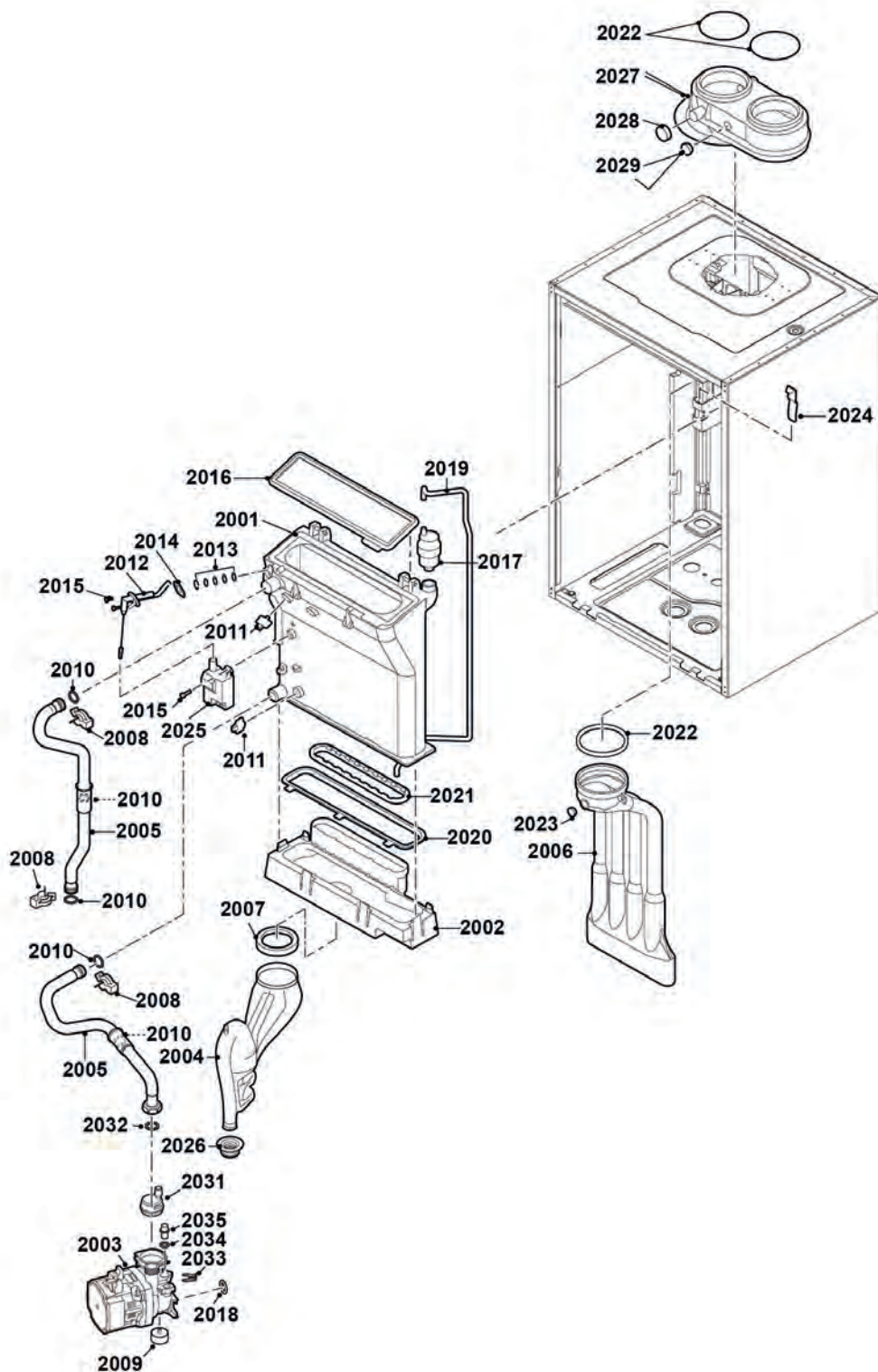
Pos.	Codice	Descrizione
5002	04-S59132	Attuatore valvola a 3 vie
5003	7689680	Valvola a tre vie
5005	7700076	Blocco idraulico destro DS Flat
5006	7700077	Blocco idraulico sinistro
5008	S100821	Sensore di pressione NT/Calenta
5011	S100829	Valvola di sicurezza NT e Calenta con tubo
5012	S100873	Clip per tubo (5 pezzi)
5014	S59135	Graffa di fissaggio 15,2 mm (10 pezzi)
5015	04-S58731	Graffa fissaggio pompa 18 mm (10 pz.)
5016	S100814	Molla a Clips 10,3 per presostato acqua (5 pezzi)
5017	S100835	Clip 16 mm (10 pezzi)
5019	S100866	Tubo di valvola di sicurezza
5020	S101002	Derivazione acqua di condensazione
5021	7689702	Vite DIN6921 M5 x 10
5022	S62727	Boccola passacavo Ø 20 mm (15 pezzi)
5066	S101276	TZ-Set valv.per connessione solo

Calenta ACE 35DS



Pos.	Codice	Descrizione
1000	125063	Telaio
1001	7665188	Pannello frontale superiore
1001	7665189	Magneti
1002	7665190	Copertura frontale inferiore
1003	7665191	Supporto a muro per caldaia
1004	S101298	Guarnizione in gomma per SCU box
1005	7665192	Guarnizione copertura frontale / HMI
1006	S101403	Vite di fissaggio
1007	S101253	Luce caldaia Calenta
1008	S101190	Tappo 8,5 x 0,75 x 1,0
1009	7699281	Parte di isolamento

Calenta ACE 35DS

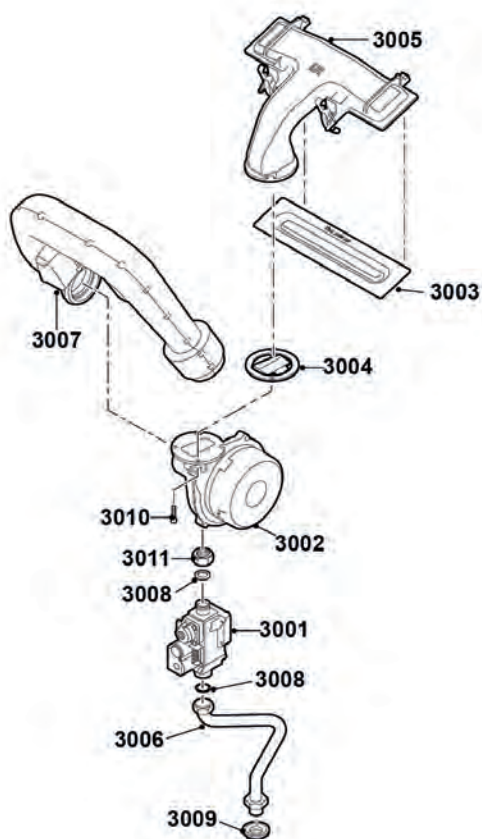


**Calenta ACE 35DS**

Pos.	Codice	Descrizione
2001	7689714	Scambiatore di calore 40 kW
2002	S101181	Collettore condensa 338 mm
2003	7703779	Pompa a risparmio energetico
2004	S100905	Sifone completo Calenta
2005	7665244	Set tubazioni mandata e ritorno
2006	S101199	Tubo gas combust DN 80 Calenta
2007	S100906	Guarnizione sifone Calora Tower
2008	S59586	Molla a spillo 18 mm (10 pezzi)
2009	7689676	Silenziatore vibrazioni
2010	7673034	Guarnizione 18 x 2,8 MOS2 (10x)
2011	7623837	Kit doppie sonde NTC 10K (1x) e NTC 10K (2x)
2012	S100890	Elettrodo d'accensione Calenta
2013	S59118	Vetrospia completo
2014	S62105	Guarnizione per elettrodi (10 pezzi)
2015	S48950	Vite M4 x 10 (50 pezzi)
2016	S101196	Guarnizione per bruciatore 40 kW
2017	7669770	Valvola sfiato automatico
2018	04-S58730	Anello (10 pz.)
2019	S100891	Tubo 8 x 4 x 715
2020	S101179	Guarnizione scarico/Condensa fumi NT 35 kW
2021	S100892	Guarnizione collettore condensa condotta fumi
2022	S100855	Anello di guarnizione 80 mm (5 pezzi)
2023	S100850	Punto di misurazione canna fumaria
2024	S100901	Striscia di fissaggio scambiatore termico
2025	S100838	Trasf. di acc. + elettrodo d'acc. e ionizzaz. NT / Calenta
2026	7665193	Gommino sifone
2027	S100250	Rga eccentrico/adattatore Ltv 80/80
2028	04-S62232	Tappo per foro analisi combustione (5 pezzi)
2029	S62233	Chiusura punto di misurazione gas combust (5 pezzi)
2031	S100197	Sfiato per pompa Avanta
2032	S56155	Guarnizione 23,8 x 17,2 x 2 mm (20 pezzi)
2033	S100814	Molla a Clips 10,3 per presostato acqua (5 pezzi)
2034	04-S62586	Guarnizione Ø 9.19 x 2.62 (10 pezzi)
2035	S100242	Tappo pompa di ricircolo - GMR 1000 Combi

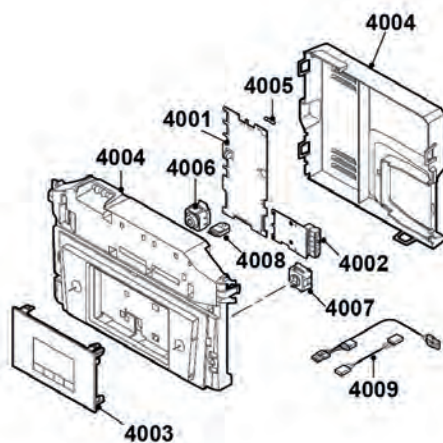


Calenta ACE 35DS



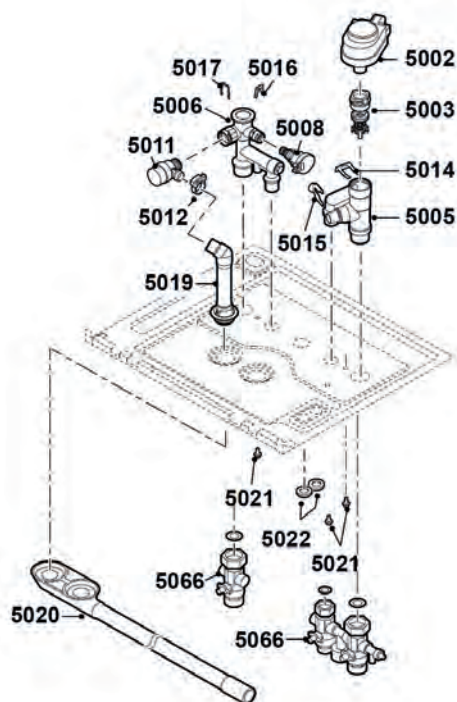
Pos.	Codice	Descrizione
3001	S101507	Valvola gas Calenta (tutte)
3002	7665247	Gruppo ventilatore NRG118 - D21.4 - 35-40 kW
3003	S101524	Brucciatoe 40 kW 284 mm
3004	S101198	Guarnizione 83 mm con valvola (40 kW)
3005	S101185	Camera di miscela 306 x 99 mm
3006	S100910	Tubo del gas
3007	S101523	Preso d'aria ammortizzatore 40 kW
3008	S56155	Guarnizione 23,8 x 17,2 x 2 mm (20 pezzi)
3009	S100806	Raccordo 15 mm
3010	S100951	Vite M5 x 25 (10 pezzi)
3011	S101010	Dado Gas 3/4"

Calenta ACE 35DS



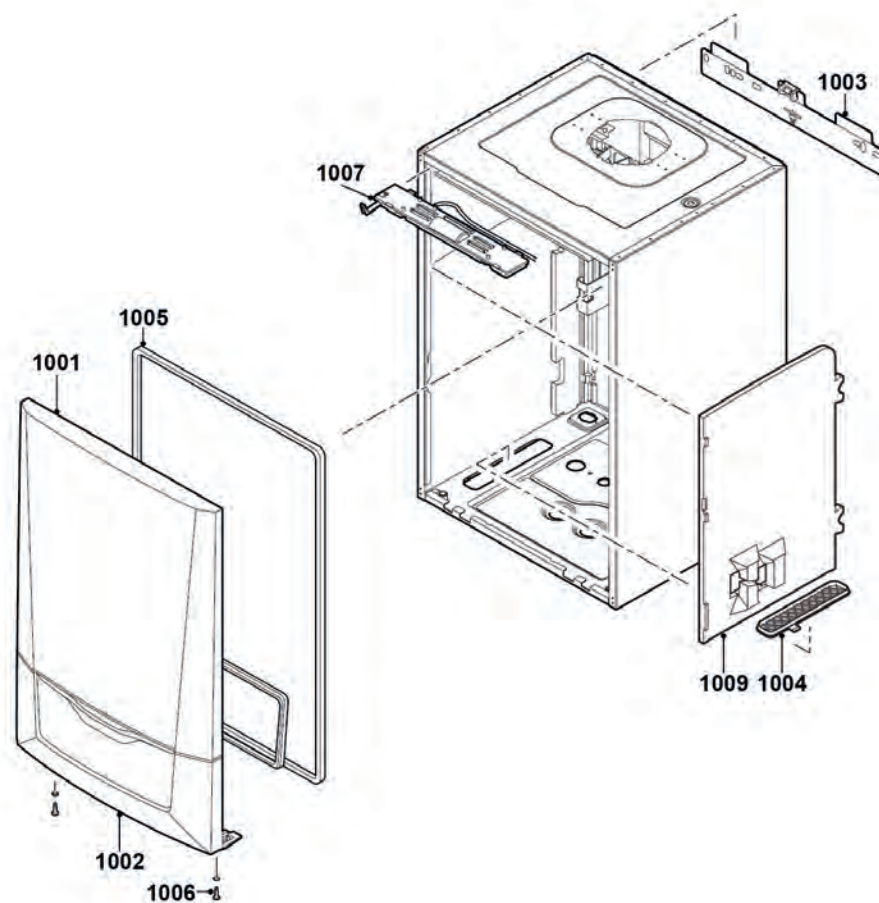
Pos.	Codice	Descrizione
4001	7665195	PCB CU-GH08
4002	7665228	PCB CB-03
4003	7669597	HMI MK2 2.0
4004	7665229	Box regolazione
4005	7701771	Fusibile 2,5 Amp (5 pezzi)
4006	7665230	Interruttore On/Off
4007	7665231	Connettore di servizio
4008	7633327	Memoria di configurazione unità CSU-01
4009	7665232	Cavo sensori
4009	7665233	Cavo (valvola / ventilatore)
4009	7665234	Set cavi (Controlbox interno)
4009	7689678	Cavo pompa (pompa a risparmio energetico)
4009	S100842	Cavo valvola a tre vie NT/Calenta
4009	S100845	Cavo alimentazione (L=1500 mm)

Calenta ACE 35DS



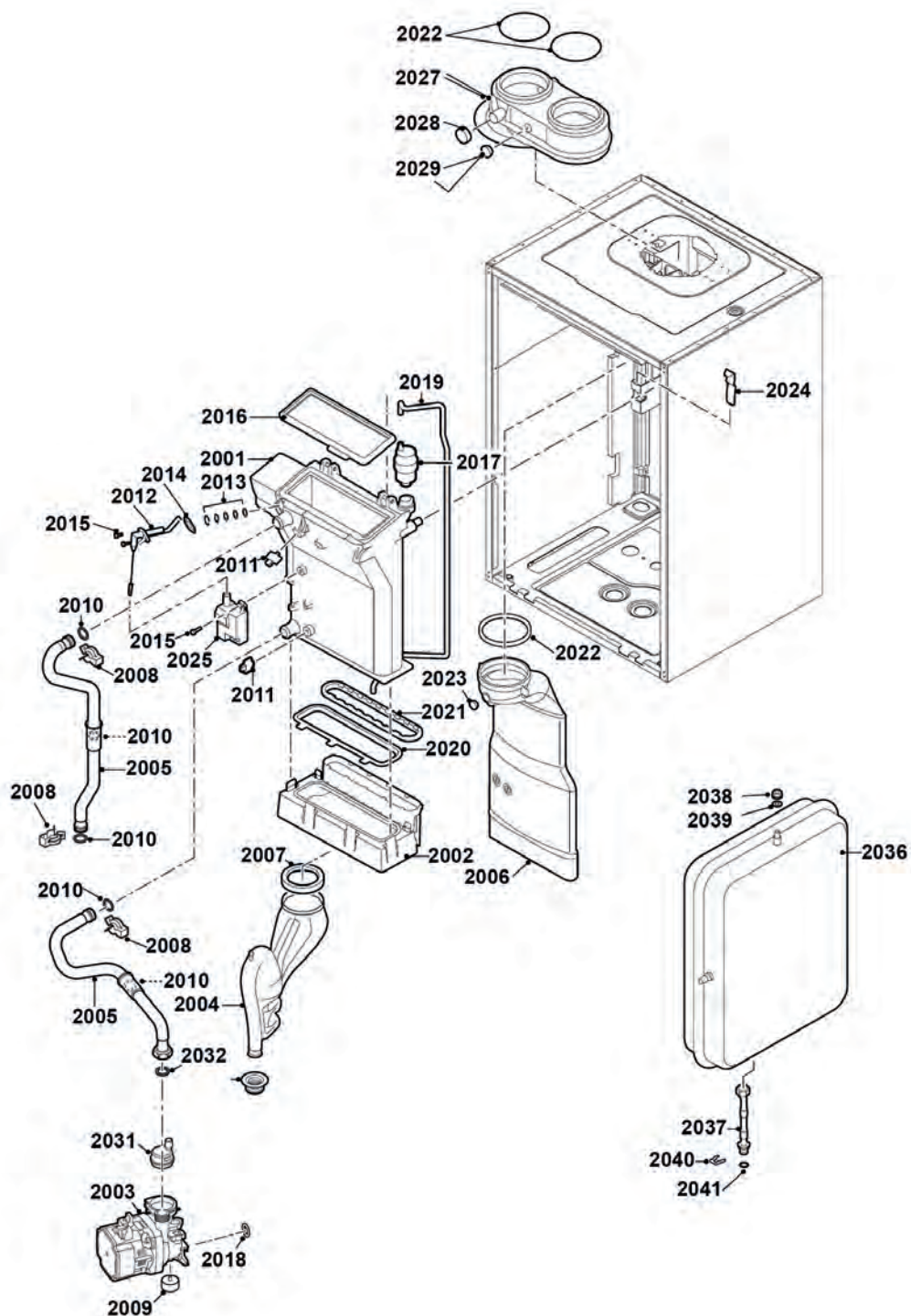
Pos.	Codice	Descrizione
5002	04-S59132	Attuatore valvola a 3 vie
5003	7689680	Valvola a tre vie
5005	7700076	Blocco idraulico destro DS Flat
5006	7700077	Blocco idraulico sinistro
5008	S100821	Sensore di pressione NT/Calenta
5011	S100829	Valvola di sicurezza NT e Calenta con tubo
5012	S100873	Clip per tubo (5 pezzi)
5014	04-S59135	Graffa di fissaggio 15,2 mm (10 pezzi)
5015	04-S58731	Graffa fissaggio pompa 18 mm (10 pz.)
5016	S100814	Molla a Clips 10,3 per presostato acqua (5 pezzi)
5017	S100835	Clip 16 mm (10 pezzi)
5019	S100866	Tubo di valvola di sicurezza
5020	S101002	Derivazione acqua di condensazione
5021	7689702	Vite DIN6921 M5 x 10
5022	S62727	Boccola passacavo Ø 20 mm (15 pezzi)
5066	S101276	TZ-Set valv.per connessione solo

Calenta ACE 28C



Pos.	Codice	Descrizione
1001	7665188	Pannello frontale superiore
1001	7665189	Magneti
1002	7665190	Copertura frontale inferiore
1003	7665191	Supporto a muro per caldaia
1005	7665192	Guarnizione copertura frontale / HMI
1006	S101403	Vite di fissaggio
1007	S101253	Luce caldaia Calenta
1008	S101190	Tappo 8,5 x 0,75 x 1,0
1009	7699281	Parte di isolamento

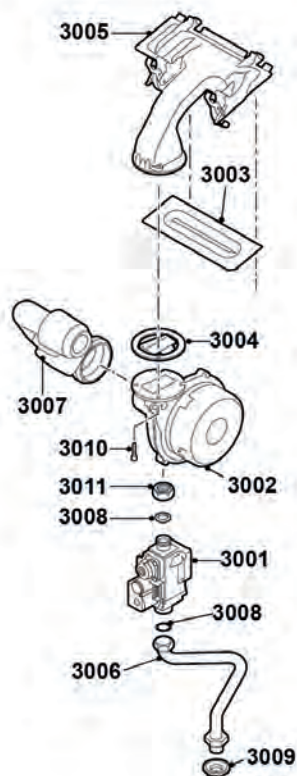
Calenta ACE 28C



**Calenta ACE 28C**

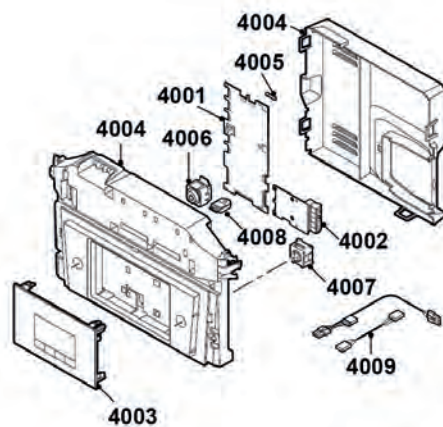
Pos.	Codice	Descrizione
2001	7689674	Scambiatore di calore
2002	S100894	Raccolta condensa 253 mm
2003	7703779	Pompa a risparmio energetico
2004	S100905	Sifone completo Calenta
2005	7665244	Set tubazioni mandata e ritorno
2006	S100854	Tubo Gas Combusto NT ø 80 (28 kW)
2007	S100906	Guarnizione sifone Calora Tower
2008	S59586	Molla a spillo 18 mm (10 pezzi)
2009	7689676	Silenziatore vibrazioni
2010	7673034	Guarnizione 18 x 2,8 MOS2 (10x)
2011	7623837	Kit doppie sonde NTC 10K (1x) e NTC 10K (2x)
2012	S100890	Elettrodo d'accensione Calenta
2013	S59118	Vetrospia completo
2014	S62105	Guarnizione per elettrodi (10 pezzi)
2015	S48950	Vite M4 x 10 (50 pezzi)
2016	S100880	Guarnizione per bruciatore 212 x 84 15/28 kW
2017	7669770	Valvola sfiato automatico
2018	04-S58730	Anello (10 pz.)
2019	S100891	Tubo 8 x 4 x 715
2020	S100888	Guarnizione scarico fumi/Condensa NT 15/25/28 kW
2021	S100892	Guarnizione collettore condensa condotta fumi
2022	S100855	Anello di guarnizione 80 mm (5 pezzi)
2023	S100850	Punto di misurazione canna fumaria
2024	S100901	Striscia di fissaggio scambiatore termico
2025	S100838	Trasf. di acc. + elettrodo d'acc. e ionizzaz. NT / Calenta
2026	7665193	Gommino sifone
2027	S100250	Rga eccentrico/adattatore Ltv 80/80
2028	04-S62232	Tappo per foro analisi combustione (5 pezzi)
2029	S62233	Chiusura punto di misurazione gas combustibili (5 pezzi)
2031	S100197	Sfiato per pompa Avanta
2032	S56155	Guarnizione 23,8 x 17,2 x 2 mm (20 pezzi)
2036	S100925	Vaso d'espansione Calenta
2037	7702930	Tubo vaso di espansione
2038	S44483	Dado M8 (10 pezzi)
2039	S101007	Disco dentato 8,2 (4 pezzi)
2040	S100814	Molla a Clips 10,3 per presostato acqua (5 pezzi)
2041	04-S62586	Guarnizione Ø 9.19 x 2.62 (10 pezzi)

Calenta ACE 28C



Pos.	Codice	Descrizione
3001	S101507	Valvola gas Calenta (tutte)
3002	7665194	Gruppo ventilatore NRG118 - D19,6 - 25-28 kW
3003	S100879	Bruciatore NT/Calenta 10-15-25-28 kW 198 mm
3004	S100881	Guarnizione Ru. 83mm con valvola (28 kW)
3005	S100882	Miscelatore Gas / Aria 220 x 84 mm
3006	S100910	Tubo del gas
3007	S100911	Silenziatore ingresso aria Calora Tower
3008	S56155	Guarnizione 23,8 x 17,2 x 2 mm (20 pezzi)
3009	S100806	Raccordo 15 mm
3010	S100951	Vite M5 x 25 (10 pezzi)
3011	S101010	Dado Gas 3/4"

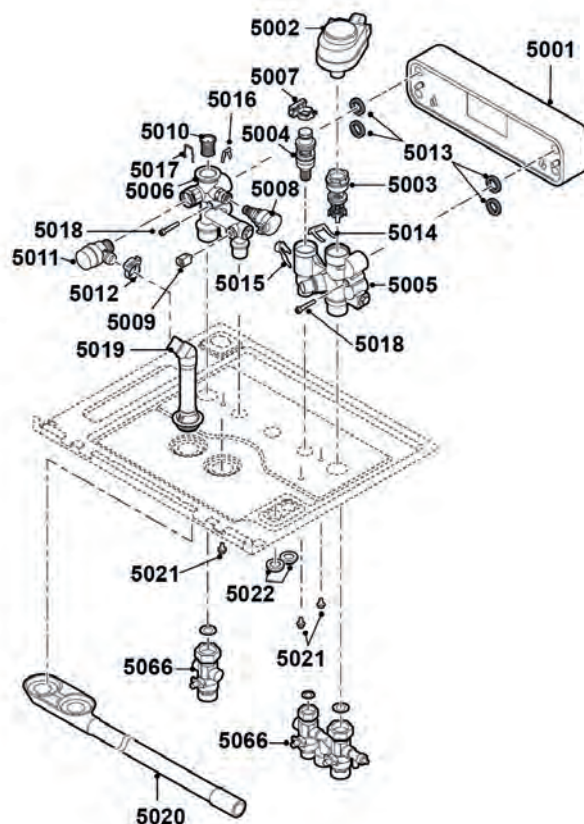
Calenta ACE 28C



Pos.	Codice	Descrizione
4001	7665195	PCB CU-GH08
4002	7665228	PCB CB-03
4003	7669597	HMI MK2 2.0
4004	7665229	Box regolazione
4005	7701771	Fusibile 2,5 Amp (5 pezzi)
4006	7665230	Interruttore On/Off
4007	7665231	Connettore di servizio
4008	7633327	Memoria di configurazione unità CSU-01
4009	7665232	Cavo sensori
4009	7665233	Cavo (valvola / ventilatore)
4009	7665234	Set cavi (Controlbox interno)
4009	7689678	Cavo pompa (pompa a risparmio energetico)
4009	S100842	Cavo valvola a tre vie NT/Calenta
4009	S100845	Cavo alimentazione (L=1500 mm)

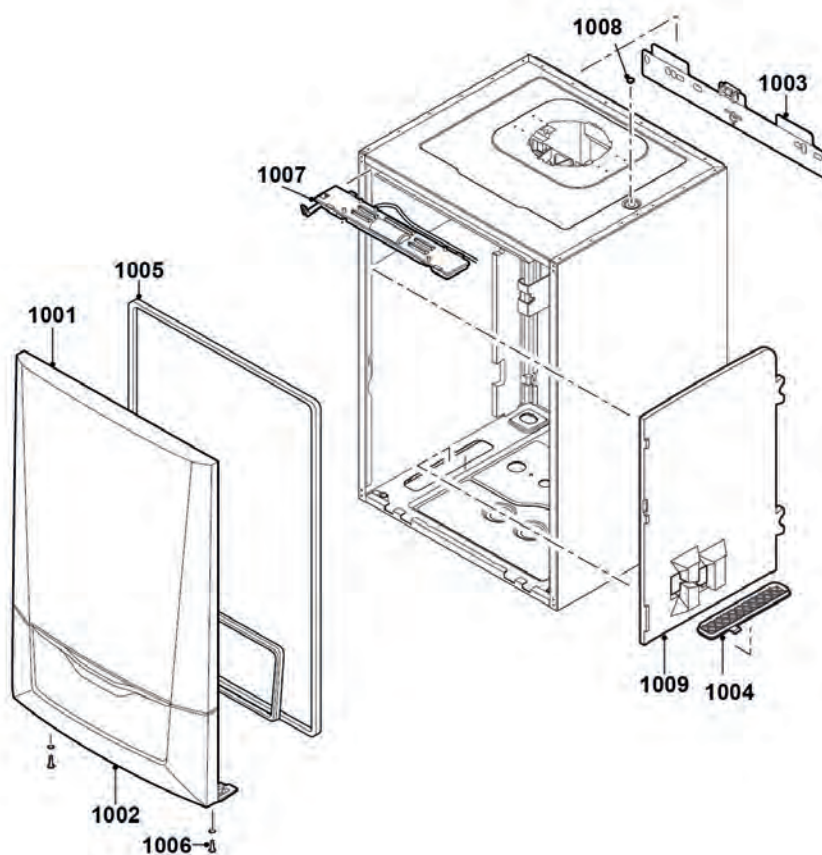


Calenta ACE 28C



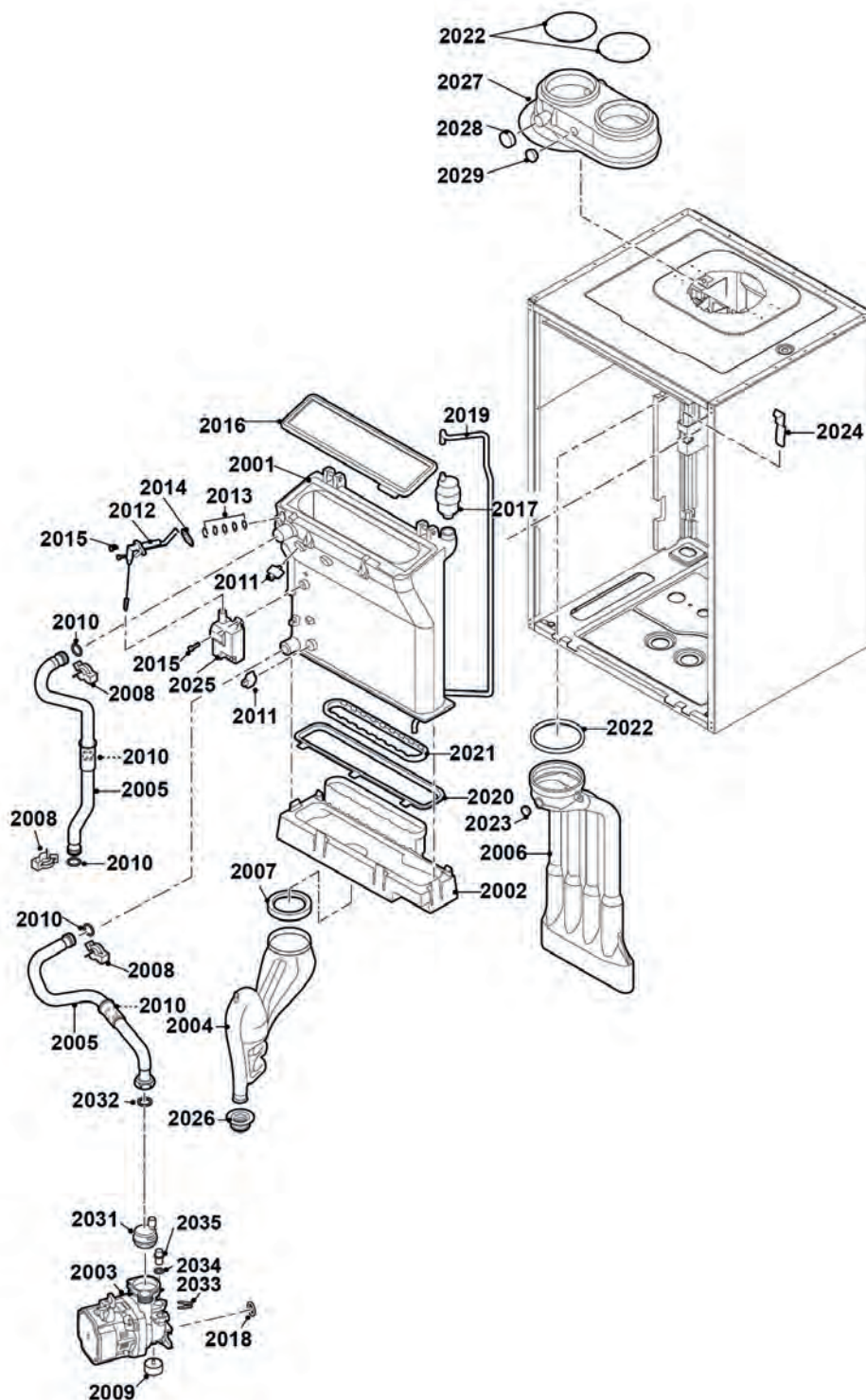
Pos.	Codice	Descrizione
5001	7665235	Scambiatore di calore a piastre 28 kW
5002	04-S59132	Attuatore valvola a 3 vie
5003	7689680	Valvola a tre vie
5004	7689681	Sensore di flusso sanitario
5005	7700078	Blocco idraulico destro C Flat 9L
5006	7689711	Blocco idraulico sinistro Combi
5007	7689700	Flussostato elettronico
5008	S100821	Sensore di pressione NT/Calenta
5009	7665238	Sensore NTC per sanitario
5010	S100805	TZ-Filtro x scambiatore a piastra+ Calenta NT
5011	S100829	Valvola di sicurezza NT e Calenta con tubo
5012	S100873	Clip per tubo (5 pezzi)
5013	S100810	Guarnizione tipo C 25,2 x 17 mm (20 pezzi)
5014	04-S59135	Graffa di fissaggio 15,2 mm (10 pezzi)
5015	04-S58731	Graffa fissaggio pompa 18 mm (10 pz.)
5016	S100814	Molla a Clips 10,3 per presostato acqua (5 pezzi)
5017	S100835	Clip 16 mm (10 pezzi)
5018	7689701	Vite CHC M5 x 30/22 8.8 ZN8
5019	S100866	Tubo di valvola di sicurezza
5020	S101002	Derivazione acqua di condensazione
5021	7689702	Vite DIN6921 M5 x 10
5022	S62727	Boccola passacavo Ø 20 mm (15 pezzi)
5066	S101275	TZ-Set valv.per connessione Combi

Calenta ACE 35C



Pos.	Codice	Descrizione
1001	7665188	Pannello frontale superiore
1001	7665189	Magneti
1002	7665190	Copertura frontale inferiore
1003	7665191	Supporto a muro per caldaia
1004	S101298	Guarnizione in gomma per SCU box
1005	7665192	Guarnizione copertura frontale / HMI
1006	S101403	Vite di fissaggio
1007	S101253	Luce caldaia Calenta
1008	S101190	Tappo 8,5 x 0,75 x 1,0
1009	7699281	Parte di isolamento

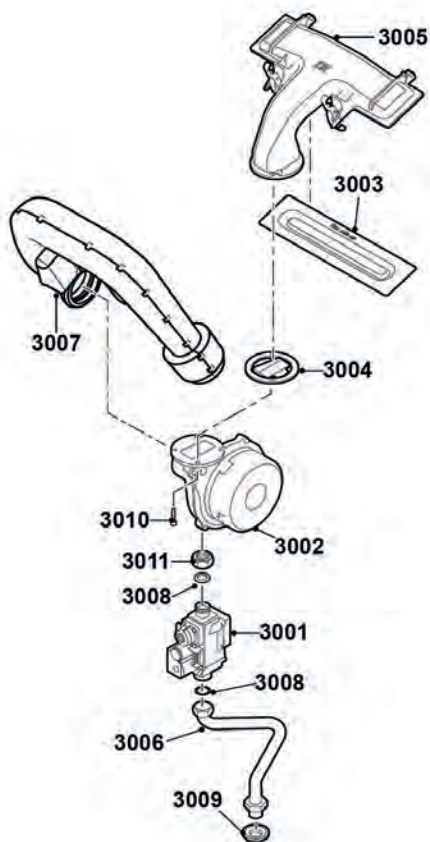
Calenta ACE 35C



**Calenta ACE 35C**

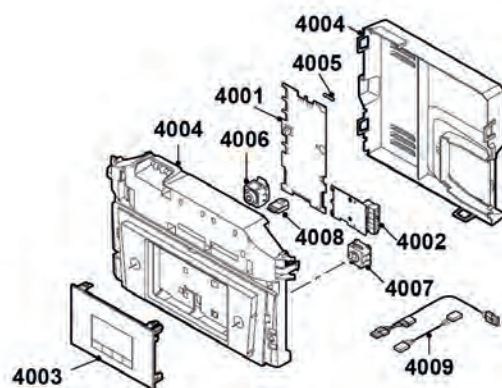
Pos.	Codice	Descrizione
2001	7689714	Scambiatore di calore 40 kW
2002	S100894	Raccolta condensa 253 mm
2003	7689675	Pompa a risparmio energetico
2004	S100905	Sifone completo Calenta
2005	7665244	Set tubazioni mandata e ritorno
2006	S101199	Tubo gas combust DN 80 Calenta
2007	S100906	Guarnizione sifone Calora Tower
2008	S59586	Molla a spillo 18 mm (10 pezzi)
2009	7689676	Silenziatore vibrazioni
2010	7673034	Guarnizione 18 x 2,8 MOS2 (10x)
2011	7623837	Kit doppie sonde NTC 10K (1x) e NTC 10K (2x)
2012	S100890	Elettrodo d'accensione Calenta
2013	S59118	Vetrospia completo
2014	S62105	Guarnizione per elettrodi (10 pezzi)
2015	S48950	Vite M4 x 10 (50 pezzi)
2016	S100880	Guarnizione per bruciatore 212 x 84 15/28 kW
2017	7669770	Valvola sfiato automatico
2018	04-S58730	Anello (10 pz.)
2019	S100891	Tubo 8 x 4 x 715
2020	S100888	Guarnizione scarico fumi/Condensa NT 15/25/28 kW
2021	S100892	Guarnizione collettore condensa condotta fumi
2022	S100855	Anello di guarnizione 80 mm (5 pezzi)
2023	S100850	Punto di misurazione canna fumaria
2024	S100901	Striscia di fissaggio scambiatore termico
2025	S100838	Trasf. di acc. + elettrodo d'acc. e ionizzaz. NT / Calenta
2026	7665193	Gommino sifone
2027	S100250	Rga eccentrico/adattatore Ltv 80/80
2028	04-S62232	Tappo per foro analisi combustione (5 pezzi)
2029	S62233	Chiusura punto di misurazione gas combust (5 pezzi)
2031	S100197	Sfiato per pompa Avanta
2032	S56155	Guarnizione 23,8 x 17,2 x 2 mm (20 pezzi)
2036	S100925	Vaso d'espansione Calenta
2037	7702930	Tubo vaso di espansione
2038	S44483	Dado M8 (10 pezzi)
2039	S101007	Disco dentato 8,2 (4 pezzi)
2040	S100814	Molla a Clips 10,3 per presostato acqua (5 pezzi)
2041	04-S62586	Guarnizione Ø 9.19 x 2.62 (10 pezzi)

Calenta ACE 35C



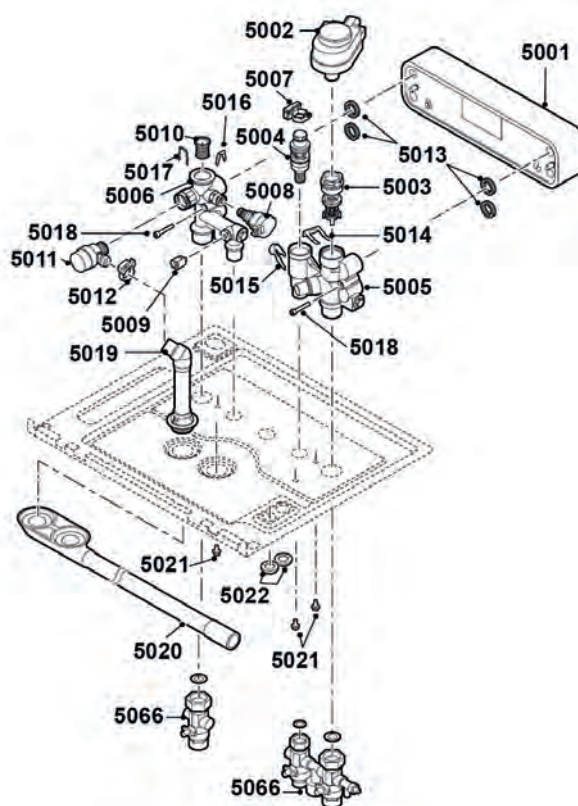
Pos.	Codice	Descrizione
3001	S101507	Valvola gas Calenta (tutte)
3002	7665247	Gruppo ventilatore NRG118 - D21.4 - 35-40 kW
3003	S101524	Bruciatore 40 kW 284 mm
3004	S101198	Guarnizione 83 mm con valvola (40 kW)
3005	S101185	Camera di miscela 306 x 99 mm
3006	S100910	Tubo del gas
3007	S101523	Presa d'aria ammortizzatore 40 kW
3008	S56155	Guarnizione 23,8 x 17,2 x 2 mm (20 pezzi)
3009	S100806	Raccordo 15 mm
3010	S100951	Vite M5 x 25 (10 pezzi)
3011	S101010	Dado Gas 3/4"

Calenta ACE 35C



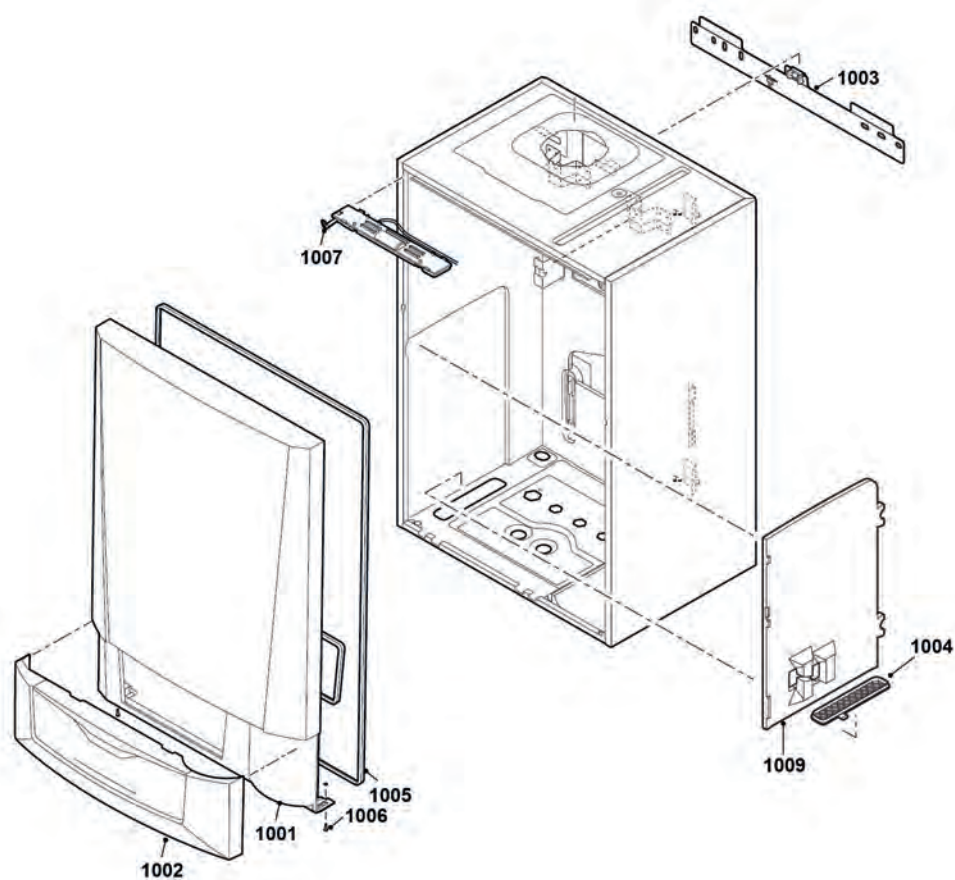
Pos.	Codice	Descrizione
4001	7665195	PCB CU-GH08
4002	7665228	PCB CB-03
4003	7669597	HMI MK2 2.0
4004	7665229	Box regolazione
4005	7701771	Fusibile 2,5 Amp (5 pezzi)
4006	7665230	Interruttore On/Off
4007	7665231	Connettore di servizio
4008	7633327	Memoria di configurazione unità CSU-01
4009	7665232	Cavo sensori
4009	7665233	Cavo (valvola / ventilatore)
4009	7665234	Set cavi (Controlbox interno)
4009	7689678	Cavo pompa (pompa a risparmio energetico)
4009	S100842	Cavo valvola a tre vie NT/Calenta
4009	S100845	Cavo alimentazione (L=1500 mm)

Calenta ACE 35C



Pos.	Codice	Descrizione
5001	7665250	Scambiatore di calore a piastre
5002	04-S59132	Attuatore valvola a 3 vie
5003	7689680	Valvola a tre vie
5004	7689681	Sensore di flusso sanitario
5005	7700079	Blocco idraulico destro
5006	7689711	Blocco idraulico sinistro Combi
5007	7689700	Flussostato elettronico
5008	S100821	Sensore di pressione NT/Calenta
5009	7665238	Sensore NTC per sanitario
5010	S100805	TZ-Filtro x scambiatore a piastra+ Calenta NT
5011	S100829	Valvola di sicurezza NT e Calenta con tubo
5012	S100873	Clip per tubo (5 pezzi)
5013	S100810	Guarnizione tipo C 25,2 x 17 mm (20 pezzi)
5014	04-S59135	Graffa di fissaggio 15,2 mm (10 pezzi)
5015	04-S58731	Graffa fissaggio pompa 18 mm (10 pz.)
5016	S100814	Molla a Clips 10,3 per presostato acqua (5 pezzi)
5017	S100835	Clip 16 mm (10 pezzi)
5018	7689701	Vite CHC M5 x 30/22 8.8 ZN8
5019	S100866	Tubo di valvola di sicurezza
5020	S101002	Derivazione acqua di condensazione
5021	7689702	Vite DIN6921 M5 x 10
5022	S62727	Boccola passacavo Ø 20 mm (15 pezzi)
5066	S101275	TZ-Set valv.per connessione Combi

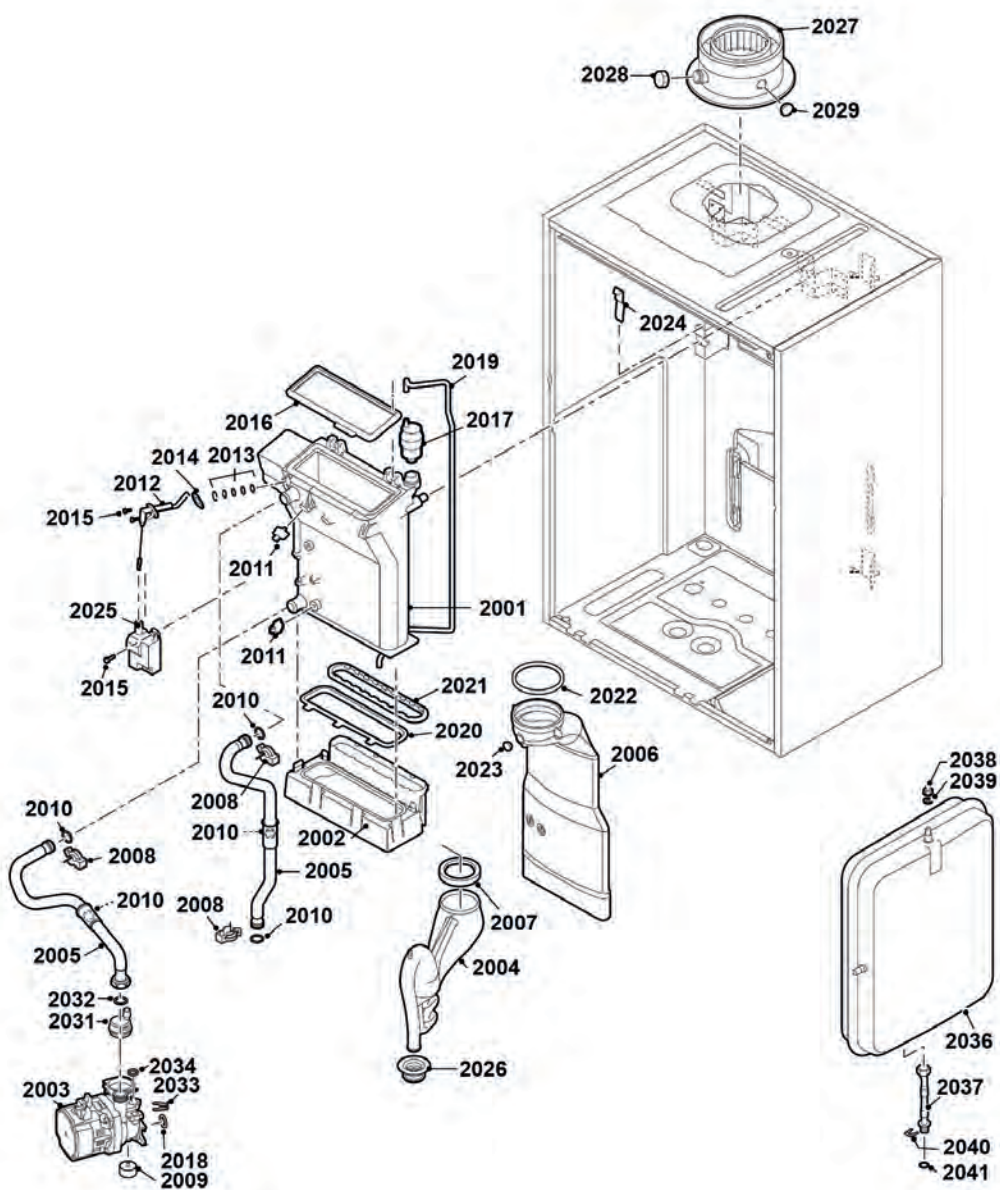
Calenta ACE 25L



Pos.	Codice	Descrizione
1001	7665255	Pannello frontale superiore
1001	7665256	Magneti
1002	7665257	Copertura frontale inferiore
1003	7665258	Supporto a muro per caldaia
1004	S101298	Guarnizione in gomma per SCU box
1005	7665259	Guarnizione copertura / HMI
1006	S101403	Vite di fissaggio
1007	S101253	Luce caldaia Calenta
1009	7699281	Parte di isolamento



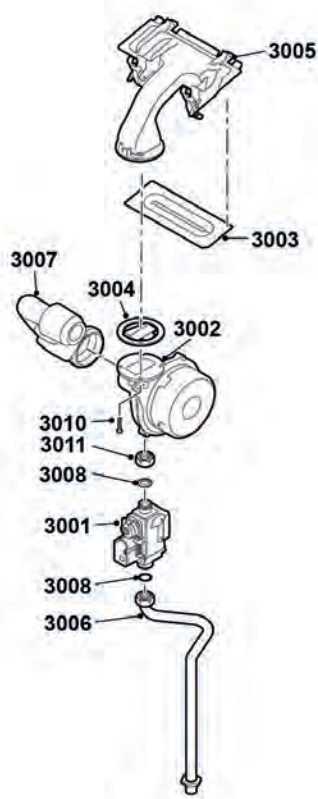
Calenta ACE 25L



**Calenta ACE 25L**

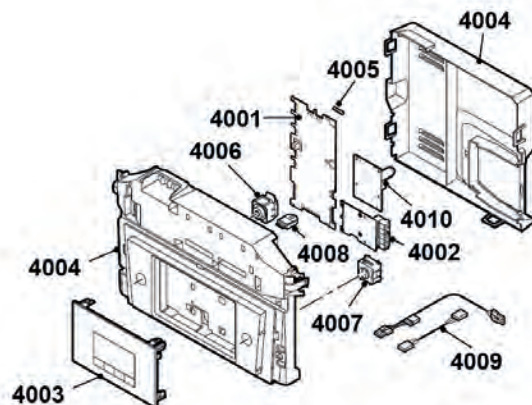
Pos.	Codice	Descrizione
2001	7689674	Scambiatore di calore
2002	S100894	Raccolta condensa 253 mm
2003	7703779	Pompa a risparmio energetico
2004	S100905	Sifone completo Calenta
2005	7665244	Set tubazioni mandata e ritorno
2006	S100854	Tubo Gas Combusto NT ø 80 (28 kW)
2007	S100906	Guarnizione sifone Calora Tower
2008	S59586	Molla a spillo 18 mm (10 pezzi)
2009	7689676	Silenziatore vibrazioni
2010	7673034	Guarnizione 18 x 2,8 MOS2 (10x)
2011	7623837	Kit doppie sonde NTC 10K (1x) e NTC 10K (2x)
2012	S100890	Elettrodo d'accensione Calenta
2013	S59118	Vetrospia completo
2014	S62105	Guarnizione per elettrodi (10 pezzi)
2015	S48950	Vite M4 x 10 (50 pezzi)
2016	S100880	Guarnizione per bruciatore 212 x 84 15/28 kW
2017	7669770	Valvola sfiato automatico
2018	04-S58730	Anello (10 pz.)
2019	S100891	Tubo 8 x 4 x 715
2020	S100888	Guarnizione scarico fumi/Condensa NT 15/25/28 kW
2021	S100892	Guarnizione collettore condensa condotta fumi
2022	S100855	Anello di guarnizione 80 mm (5 pezzi)
2023	S100850	Punto di misurazione canna fumaria
2024	S100901	Striscia di fissaggio scambiatore termico
2025	S100838	Trasf. di acc. + elettrodo d'acc. e ionizzaz. NT / Calenta
2026	7665193	Gommino sifone
2027	S100465	Adattatore 80/125 scarico fumi
2028	04-S62232	Tappo per foro analisi combustione (5 pezzi)
2029	S62233	Chiusura punto di misurazione gas combustibili (5 pezzi)
2031	S100197	Sfiato per pompa Avanta
2032	S56155	Guarnizione 23,8 x 17,2 x 2 mm (20 pezzi)
2036	S100925	Vaso d'espansione Calenta
2037	7702930	Tubo vaso di espansione
2038	S44483	Dado M8 (10 pezzi)
2039	S101007	Disco dentato 8,2 (4 pezzi)
2040	S100814	Molla a Clips 10,3 per presostato acqua (5 pezzi)
2041	04-S62586	Guarnizione Ø 9.19 x 2.62 (10 pezzi)

Calenta ACE 25L



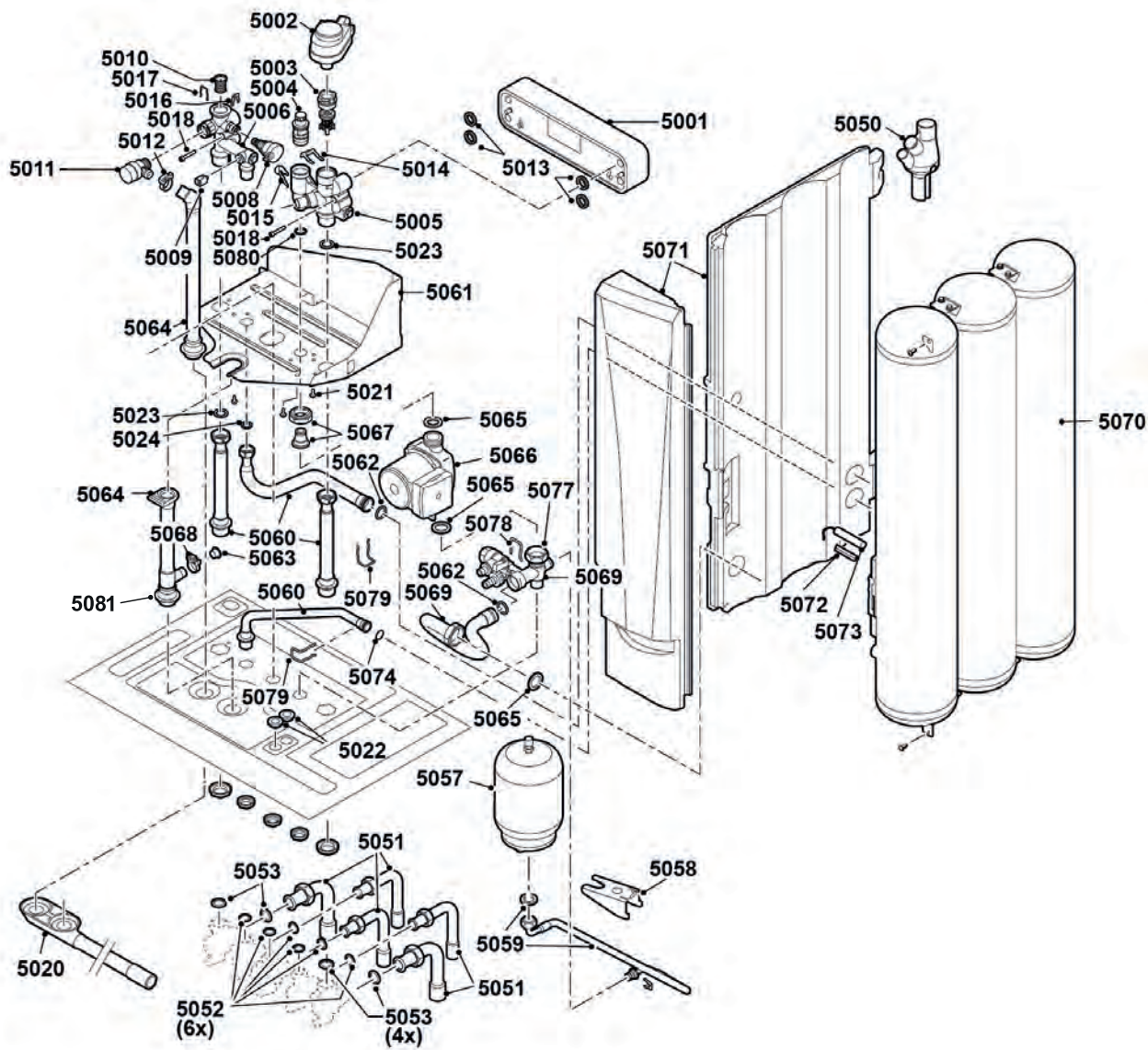
Pos.	Codice	Descrizione
3001	S101507	Valvola gas Calenta (tutte)
3002	7665194	Gruppo ventilatore NRG118 - D19,6 - 25-28 kW
3003	S100879	Bruciatore NT/Calenta 10-15-25-28 kW 198 mm
3004	S100881	Guarnizione Ru. 83mm con valvola (28 kW)
3005	S101185	Camera di miscela 306 x 99 mm
3006	S101290	Tubo gas 25L
3007	S100911	Silenziatore ingresso aria CaloraTower
3008	S56155	Guarnizione 23,8 x 17,2 x 2 mm (20 pezzi)
3010	S100951	Vite M5 x 25 (10 pezzi)
3011	S101010	Dado Gas 3/4"

Calenta ACE 25L



Pos.	Codice	Descrizione
4001	7665195	PCB CU-GH08
4002	7665228	PCB CB-03
4003	7669597	HMI MK2 2.0
4004	7665229	Box regolazione
4005	7701771	Fusibile 2,5 Amp (5 pezzi)
4006	7665230	Interruttore On/Off
4007	7665231	Connettore di servizio
4008	7633327	Memoria di configurazione unità CSU-01
4009	7665261	Cavo sensori
4009	7689678	Cavo pompa (pompa a risparmio energetico)
4009	S101303	Cavo per pompa sanitario
4009	S101306	Cavo valvola a tre vie
4010	7665263	PCB SCB-05

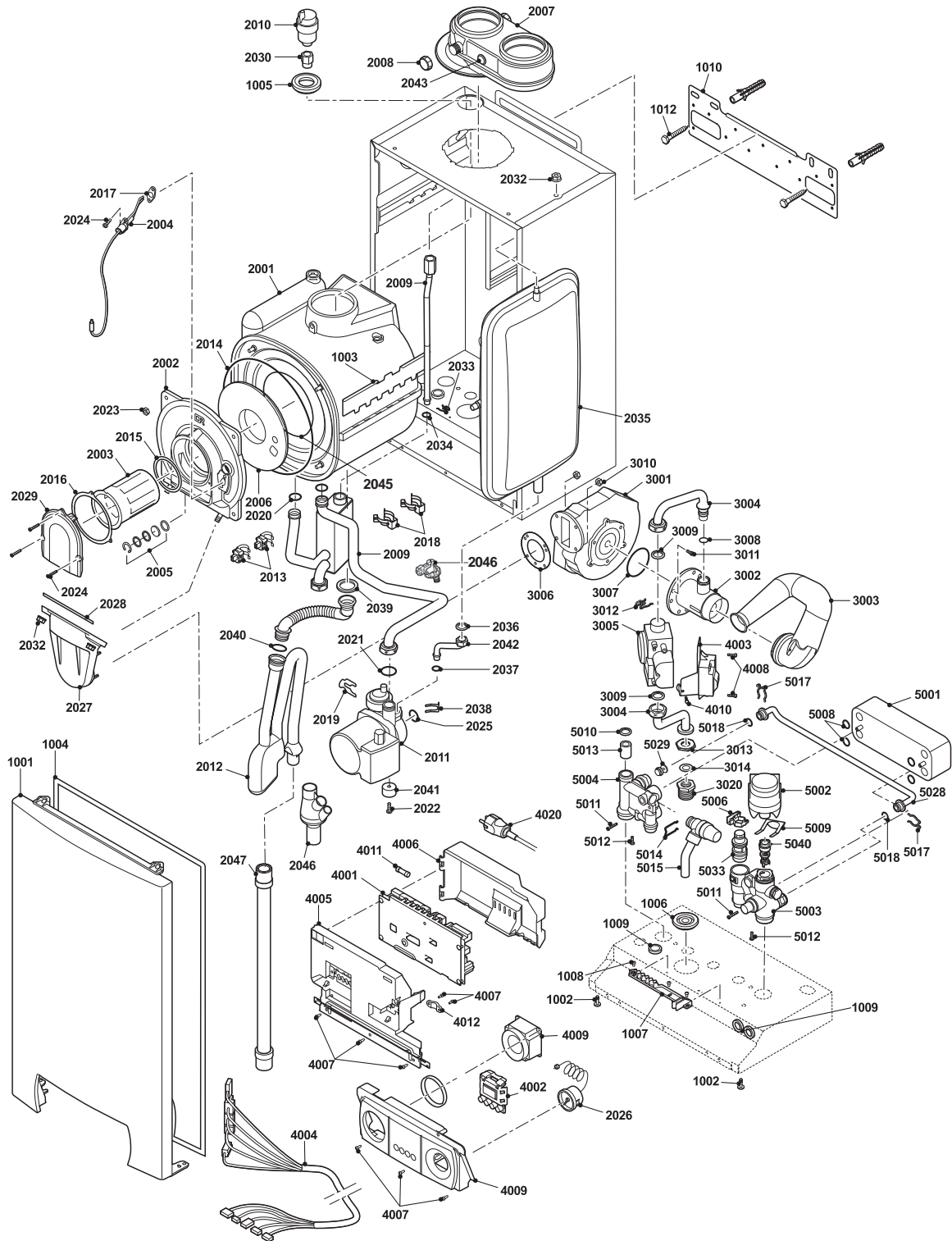
Calenta ACE 25L



**Calenta ACE 25L**

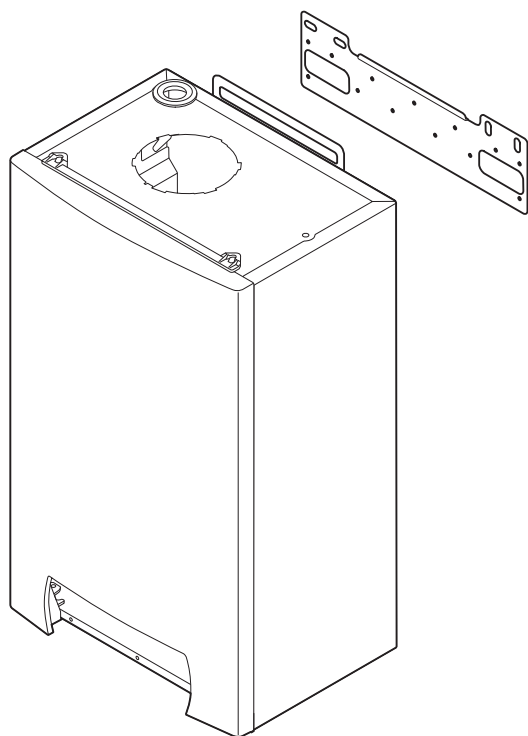
Pos.	Codice	Descrizione
5001	7665250	Scambiatore di calore a piastre
5002	04-S59132	Attuatore valvola a 3 vie
5003	7689680	Valvola a tre vie
5004	7689681	Sensore di flusso sanitario
5005	7689710	Blocco idraulico destro
5006	7689711	Blocco idraulico sinistro Combi
5008	S100821	Sensore di pressione NT/Calenta
5009	7665238	Sensore NTC per sanitario
5010	S100805	TZ-Filtro x scambiatore a piastra+ Calenta NT
5011	S100829	Valvola di sicurezza NT e Calenta con tubo
5012	S100873	Clip per tubo (5 pezzi)
5013	S100810	Guarnizione tipo C 25,2 x 17 mm (20 pezzi)
5014	04-S59135	Graffa di fissaggio 15,2 mm (10 pz.)
5015	04-S58731	Graffa fissaggio pompa 18 mm (10 pz.)
5016	S100814	Molla a Clips 10,3 per presostato acqua (5 pezzi)
5017	S100835	Clip 16 mm (10 pezzi)
5018	7689701	Vite CHC M5 x 30/22 8.8 ZN8
5020	S101002	Derivazione acqua di condensazione
5021	7689702	Vite DIN6921 M5 x 10
5022	S62727	Boccola passacavo Ø 20 mm (15 pezzi)
5023	S56155	Guarnizione 23,8 x 17,2 x 2 mm (20 pezzi)
5024	S56157	Guarnizione diam. 18,3 x 12,7 x 2 (10 pezzi) MS/Avanta
5057	S101291	Vaso d'espansione sanitario 25L
5058	S101293	Staffa vaso d'espansione
5059	S101292	Flessibile x vaso d'espansione 2 lt Avanta B/Calenta 25L
5060	7685117	Set tubazione
5061	S101288	Staffa idraulica
5062	S100816	Guarnizione 22 x 2,5 anche per raccordi ottone (10 pezzi)
5063	S101326	Tappo di chiusura 13mm
5064	S101314	Kit tubazione d'estensione
5065	S56156	Guarnizione 30 x 21 x 3 (10 pezzi)
5066	S101316	Pomp Upo- 15/30 x Calenta (con bollitore integ)
5067	7689712	Raccordo collegamento pompa 25L
5068	S100873	Clip per tubo (5 pezzi)
5069	7637726	Tappo con catenella
5069	S101318	Blocco idraulico x Calenta 25L
5070	S101320	Accumolo 40 litri x Calenta
5071	S101322	Kit isolamento
5072	S101310	Molla di fissaggio
5073	7665266	Sensore T bollitori
5074	7665267	Guarnizione 14.5X3 (5x)
5077	S101323	Dado G1 x Calenta 25L
5078	7657271	Clip (2x)
5079	7665268	Set clips
5080	S100966	Guarnizione 10 x 2 (10 pezzi)
5081	7665193	Gommino sifone

Avanta Plus 24-28C, 30-34C

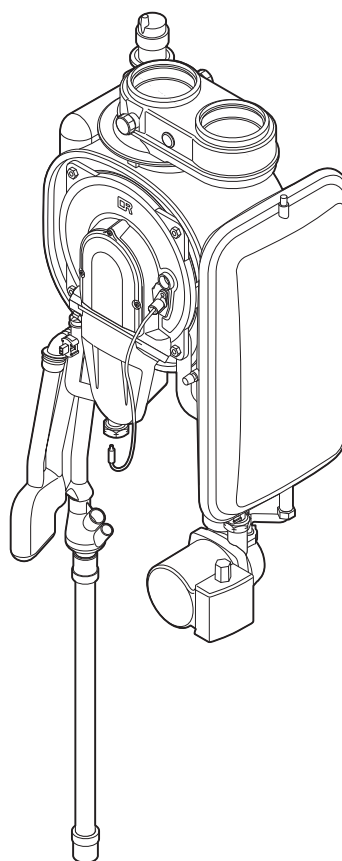


Avanta Plus 24-28C, 30-34C

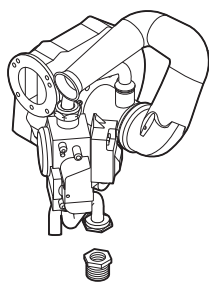
1



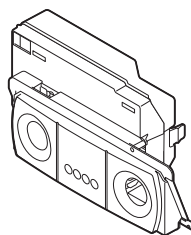
2



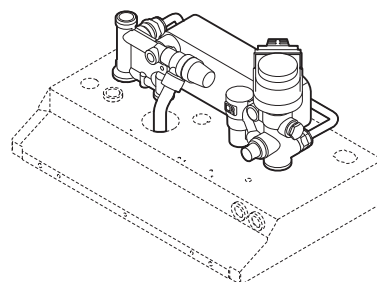
3



4

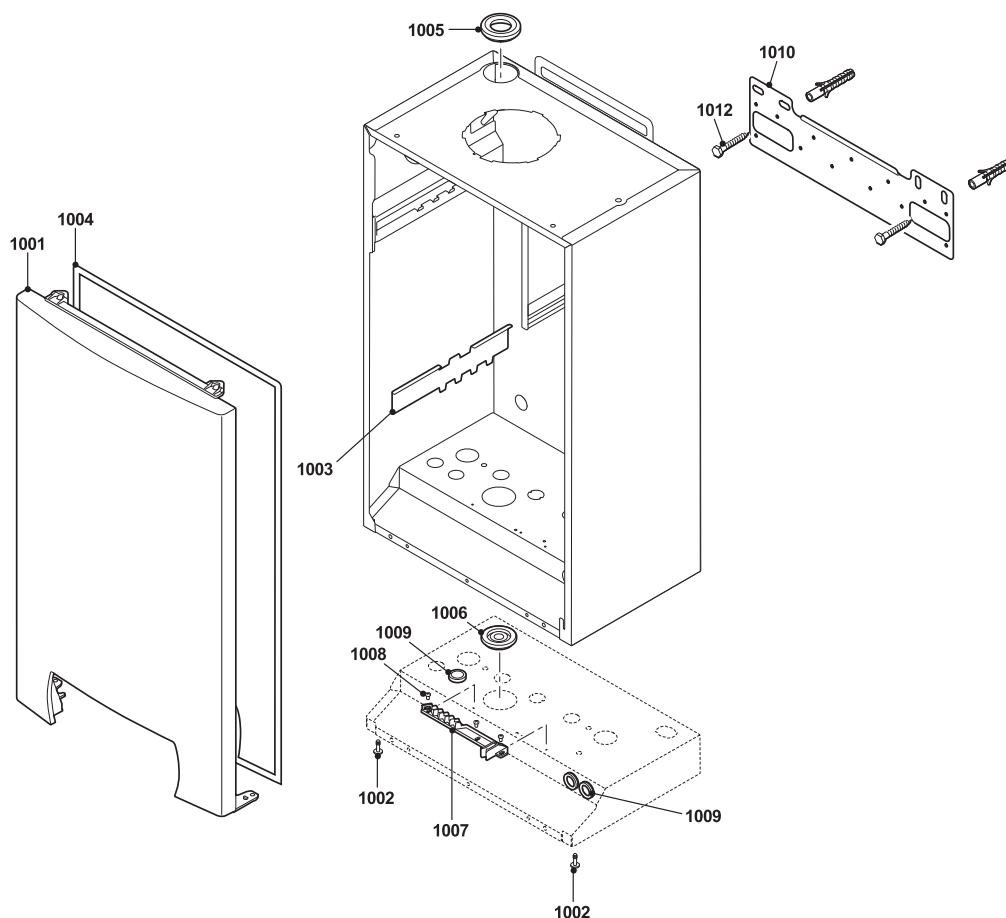


5



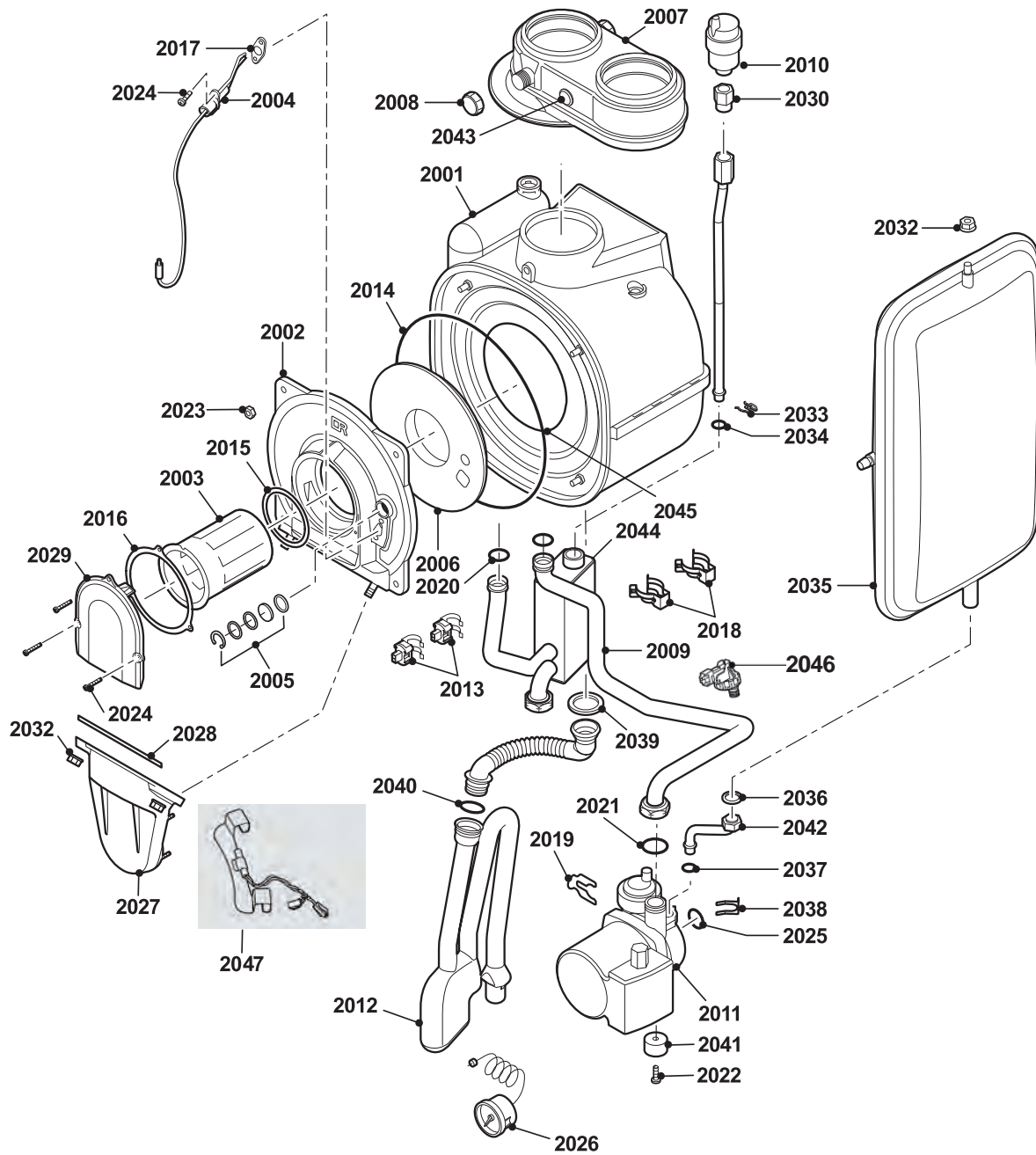


Avanta Plus 24-28C, 30-34C



Pos.	Codice	Descrizione
1001	S62748	Telaio pannello frontale
1002	04-S62708	Vite M5 x 20 (20 pezzi)
1003	04-S62723	Staffa di sostegno dello scambiatore 28 kW
1003	04-S100071	Staffa montaggio scambiatore 33/35 kW
1004	04-S62709	Guarnizione mantello frontale (10 m)
1005	04-S62711	Guarnizione circolare Ø 48 x 28 mm (5 pezzi)
1006	04-S62720	Guarnizione circolare Ø 46 x 15 mm (10 pezzi)
1007	04-S62736	Profilo in plastica blocca cavi
1008	04-S62721	Vite K3,5 x 6,5 (15 pezzi)
1009	S62727	Boccola passacavo 20 mm (15 pezzi)
1010	04-S100074	Piastra fissaggio (2008)
1012	04-S62791	Vite per montaggio caldaia

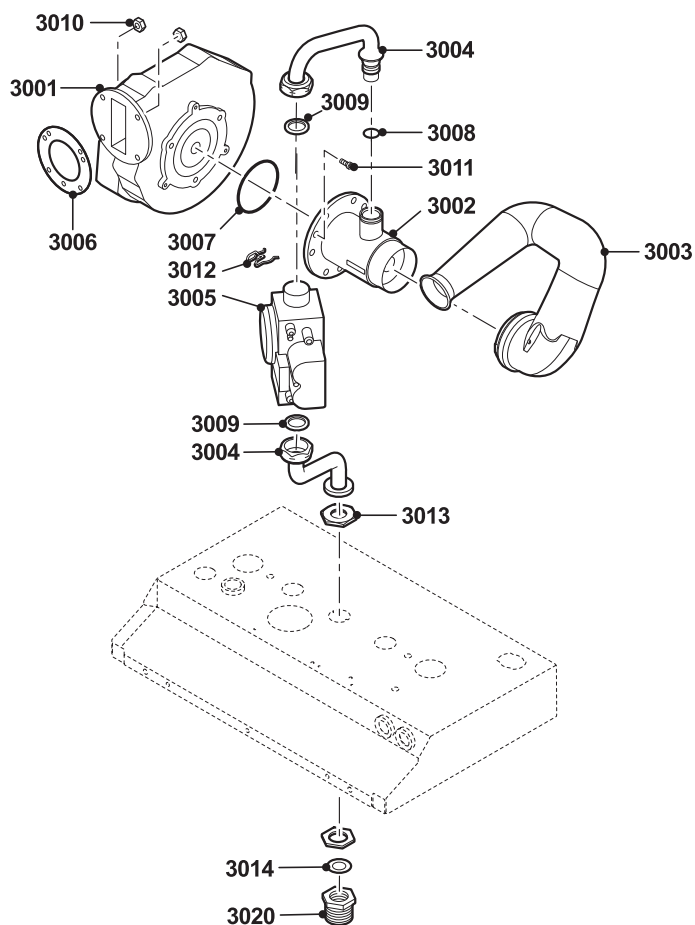
Avanta Plus 24-28C, 30-34C



## Avanta Plus 24-28C, 30-34C

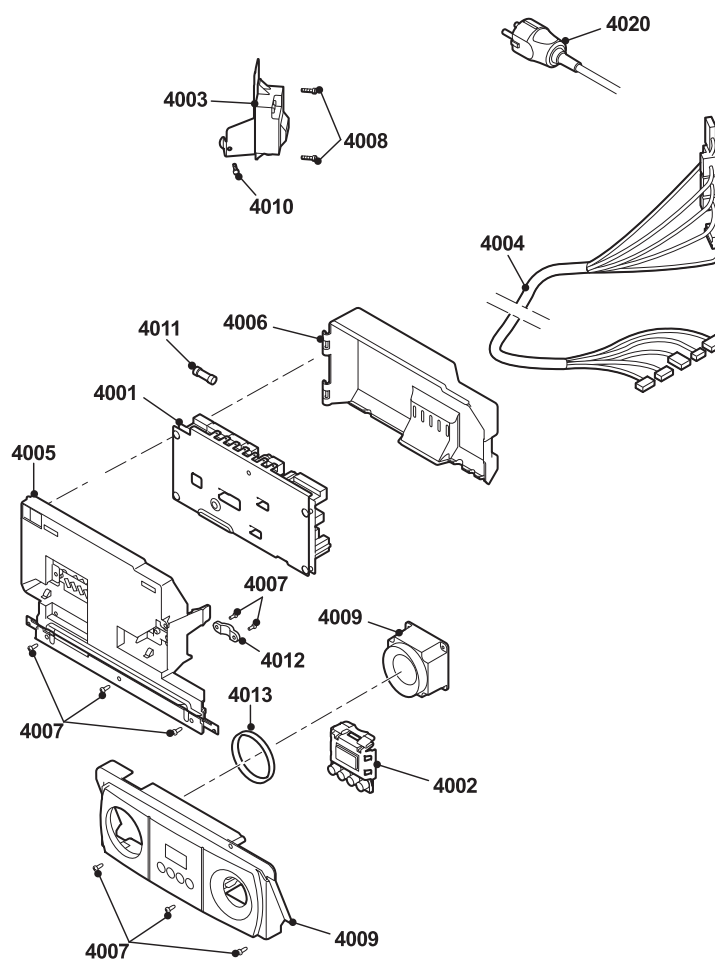
Pos.	Codice	Descrizione
2001	04-S62777	Scambiatore primario 24/28 kW
2001	04-S100014	Scambiatore primario 35 kW
2002	04-S62779	Coperchio d'ispezione scambiatore 24-28 kW
2002	04-S100009	Coperchio d'ispezione scambiatore 35 kW
2003	04-S62741	Brucciato 24/28 kW
2003	04-S100017	Brucciato 33/35 kW Avanta
2004	04-S62743	Elettrodo d'accensione
2005	S59118	Vetrospia completo Avanta/Calenta
2006	04-S62744	Isolazione anteriore scambiatore calore
2006	7601195	Isolazione piastra posteriore Avanta
2007	S62768	Adattatore Avanta per sist. coassiale
2007	04-S100240	Sdoppiatore fumi
2008	04-S62232	Tappo per foro analisi combustione (5 pezzi)
2010	S62728	Sfiato automatico
2011	04-S62746	Circolatore on-off per le versioni 24S, 24C e 28C
2011	04-S62747	Circolatore on-off per la versione 35C
2011	7631146	Pompa modulante per tutte le versioni
2011	S100197	Sfiato per pompa
2012	04-S62749	Sifone completo
2012	7600485	Flessibile per sifone condensa
2013	04-S58733	Sensore di temperatura (2 pz.)
2014	04-S59596	Guarnizione coperchio d'ispezione (10 pz.)
2015	04-S100308	Guarnizione per bruciatore (5 pz.)
2016	04-S62718	Anello Ø 94 x 2 per bruciatore (10 pz.)
2017	S62105	Piastrina a tenuta elettrodo d'accensione (10 pezzi)
2018	S59586	Molla a spillo 18 mm (10 pezzi)
2019	04-S58731	Graffa fissaggio pompa 18 mm (10 pz.)
2020	S59597	O-ring 18 x 2,8 (10 pezzi)
2021	S56155	Guarnizione Ø 23,8 x 17,2 x 2 mm (20 pezzi)
2022	04-S59578	Vite M5 x 8 (20 pezzi)
2023	S54755	Dadi flangiati M6 (20 pezzi) per chiusura scambiatore termico
2024	S48950	Vite M4 x 10 (50 pezzi)
2025	04-S58730	Anello (10 pz.)
2026	04-S62733	Manometro
2027	04-S62751	Coperchio camera di premiscelazione
2028	04-S62719	Guarnizione placca copert./camera premisc. (10 pezzi)
2029	04-S62742	Coperchio bruciatore
2030	04-S62729	Raccordo per valvola di sfiato (5 pz.)
2032	S44483	Dado M8 (10 pezzi)
2033	04-S58757	Graffa di fissaggio 17 mm. (10 pz.)
2034	04-S62433	Anello diam. 12,5 x 2 (10 pz.)
2035	04-S62753	Vaso d'espansione
2036	04-S62715	Guarnizione Ø 14,5 x 8,5 x 2 (10 pz.)
2037	04-S62714	Anello Ø 9,19 x 2,62 (10 pz.)
2038	04-S62712	Graffa di fissaggio (10 pezzi)
2039	04-S62394	Guarnizione per sifone
2040	04-S62713	Anello Ø 20 x 2,5 (10 pz.)
2041	04-S62793	Rondella (5 pezzi)
2042	04-S62757	Raccordo pompa-vaso d'espansione
2043	S62233	Chiusura punto di misurazione aria combust. (5 pezzi)
2044	S101381	Tubazioni mandata-ritorno + degasatore
2045	7601195	Isolamento posteriore scambiatore calore
2046	S101350	Pressostato acqua
2047	7668538	Sensore sicurezza camera combustione Avanta

Avanta Plus 24-28C, 30-34C



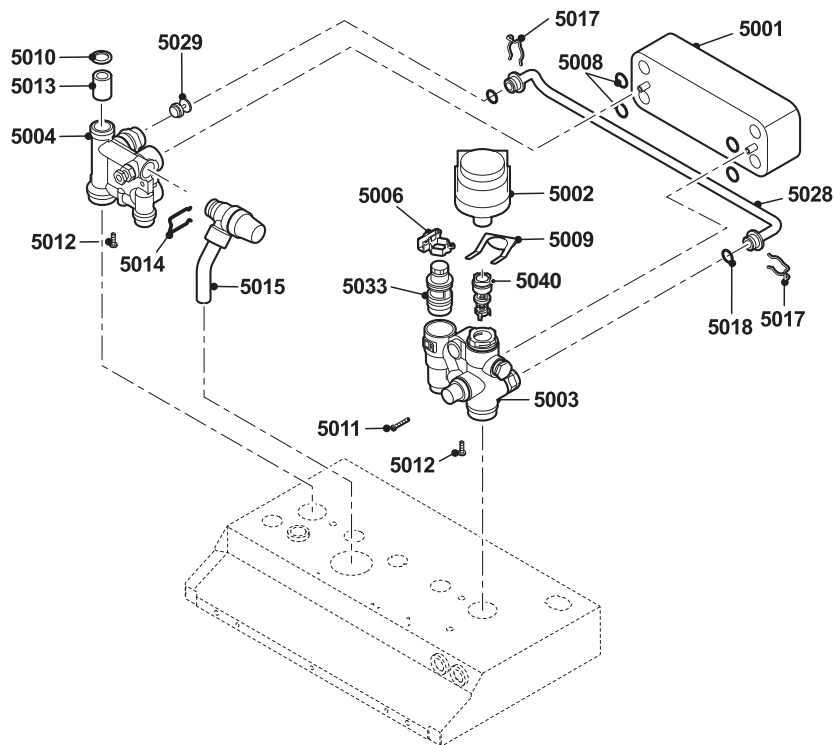
Pos.	Codice	Descrizione
3001	04-S100011	Ventilatore 24-28-35 kW
3002	04-S58683	Venturi
3003	04-S62767	Condotto aria
3004	04-S62758	Tubazione gas 24/28 kW
3004	04-S100072	Tubazione gas 35 kW
3005	04-S58685	Valvola del gas
3006	04-S45182	Guarnizione ventilatore (10 pz)
3007	04-S58739	Anello diam. 63 x 3 (10 pz.)
3008	04-S58762	Anello diam. 14,5 x 2 (10 pz.)
3009	S56155	Guarnizione Ø 23,8 x 17,2 x 2 mm (20 pezzi)
3010	04-S46687	Dado flangiato M5 (10 pz.)
3011	04-S59149	Vite M6 x 12 (15 pezzi)
3012	04-S58757	Graffa di fissaggio 17 mm (10 pz.)
3013	04-S62794	Dado 1/2" (5 pezzi)
3014	S56157	Guarnizione diam. 18,3x12,7x2 (10 pz.)
3020	S101344	Giunto 3/4"

Avanta Plus 24-28C, 30-34C



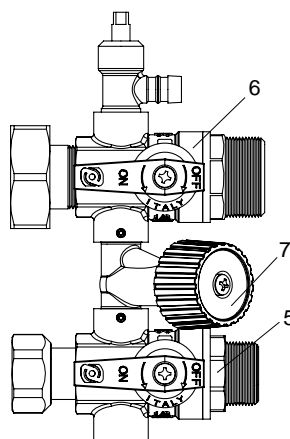
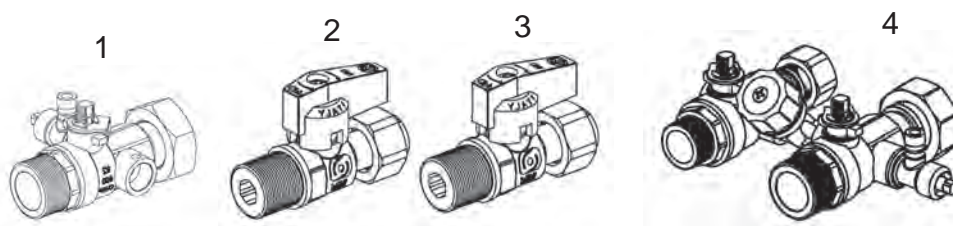
Pos.	Codice	Descrizione
4001	04-S100289	Apparecchiatura elettronica BIC328
4002	04-S62739	Display
4003	04-S62750	Trasformatore accensione
4004	04-S100218	Set cavi
4005	04-S62737	Involucro apparecchiatura anteriore
4006	04-S62735	Involucro apparecchiatura posteriore
4007	04-S62710	Vite K3,5 x 10 (50 pezzi)
4008	04-S14254	Vite 4,2 x 9,5 (20 pezzi)
4009	04-S100210	Sportello campo di collegamento
4010	S33974	Vite M4 x 16 (10 pezzi)
4011	04-S43561	Fusibile 2 AT (10 pz.)
4012	S59372	Blocco cavo in plastica
4013	S62726	Guarnizione (5 pezzi)

Avanta Plus 24-28C, 30-34C



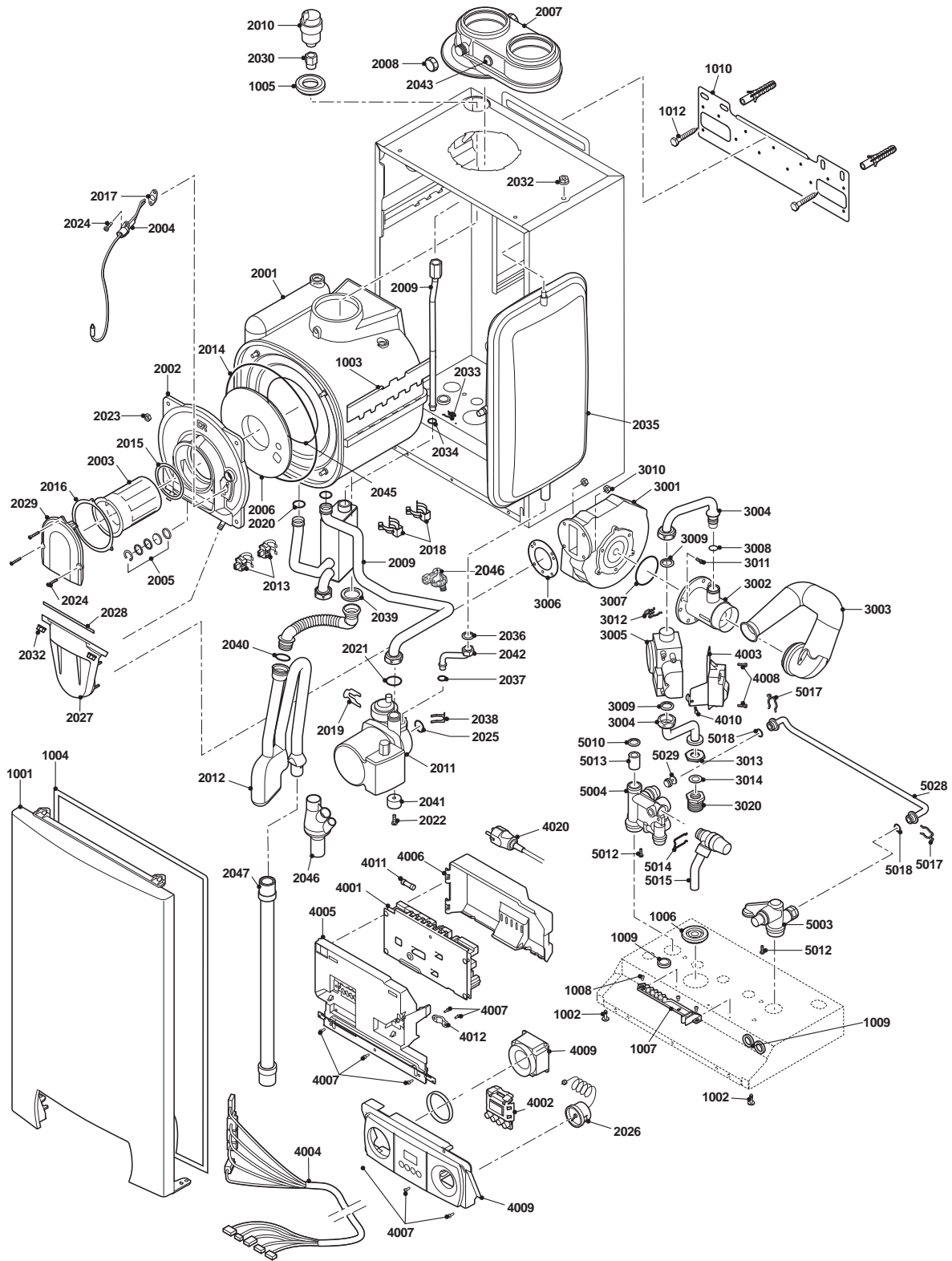
Pos.	Codice	Descrizione
5001	04-S62776	Scambiatore secondario 35 kW Combi
5001	04-S62775	Scambiatore secondario 24/28 kW Combi
5002	S59132	Motore valvola deviatrice dx Avanta
5003	04-S62773	Blocco acqua destro versione Combi
5003	04-S62774	Blocco acqua destro versione Combi
5004	04-S62772	Blocco acqua sinistro versione Combi
5006	04-S59133	Flussostato elettronico
5008	04-S59131	Guarnizione scambiatore a piastre (20 pz.)
5009	S59135	Graffa di fissaggio 15,2 mm (10 pz.)
5010	S56155	Guarnizione Ø 23,8 x 17,2 x 2 mm (20 pezzi)
5011	04-S59578	Vite M5 x 8 (20 pezzi)
5012	S59141	Vite M5 x 18 (15 pezzi)
5013	04-S100032	Filtro
5014	04-S62722	Graffa di fissaggio 16,5 (10 pezzi)
5015	04-S62763	Valvola di sicurezza
5017	04-S58757	Graffa di fissaggio 17 mm (10 pz.)
5018	04-S62433	Anello diam. 12,5 x 2 (10 pz.)
5019	04-S40824	Ogiva 22 mm (10 pz.)
5021	04-S62730	Guarnizione 27,4 x 18,2 x 2 (20 pz.)
5022	S56157	Guarnizione diam. 18,3x12,7x2 (10 pz.) Avanta
5028	04-S62754	Tubo di by-pass
5029	04-S62532	Ritegno per tubo di by-pass
5030	04-S37365	Anello a bicono 15 mm (10 pz.)
5031	04-S46023	Dado per raccordi 22 mm (10 pz.)
5032	04-S58766	Dado per raccordi 15 mm (10 pz.)
5033	04-S100203	Sensore flusso 35 kW (max 14 l/min)
5033	04-S100080	Sensore flusso tutto aperto 35 kW
5033	04-S62781	Sensore di flusso standard
5039	04-S62715	Guarnizione Ø 14,5 x 8,5 x 2 (10 pz.)
5040	04-S100217	Pistone valvola tre vie

Kit rubinetti Avanta



Pos.	Codice	Descrizione
1	90309429	Valvola mandata riscaldamento kit rubinetti Avanta
2	90309465	Valvola mandata sanitario kit rubinetti Avanta
3	90309480	Valvola gas kit rubinetti Avanta
4	99909012	Gruppo riempimento 7/8" DFx3/4" M + 1/2" DFx1/2" M
5	90309457	Valvola ritorno sanitario kit rubinetti Avanta
6	90309456	Valvola ritorno riscaldamento kit rubinetti Avanta
7	11109510	Valvola riempimento nichelata per kit rubinetti Avanta

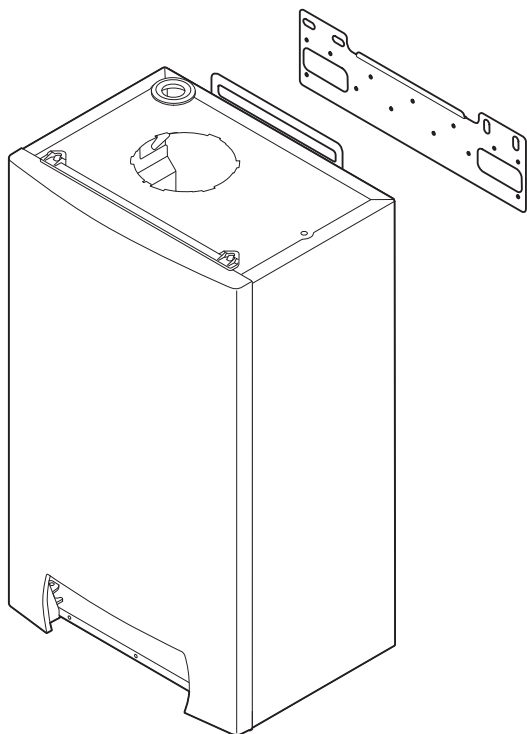
Avanta Plus 24S



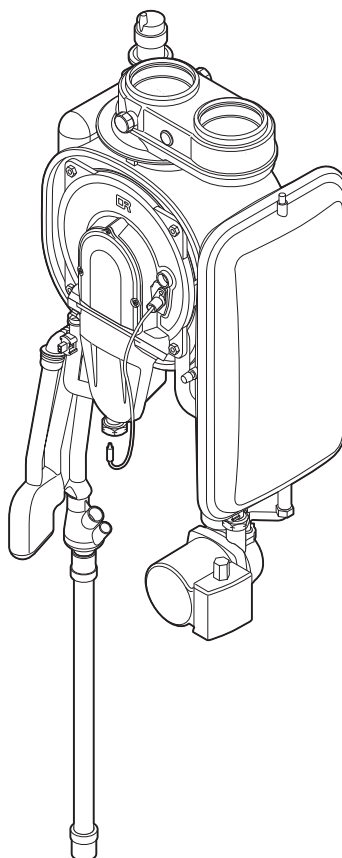


Avanta Plus 24S

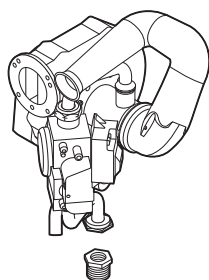
1



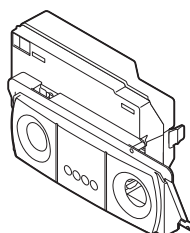
2



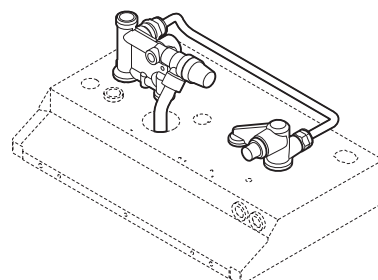
3



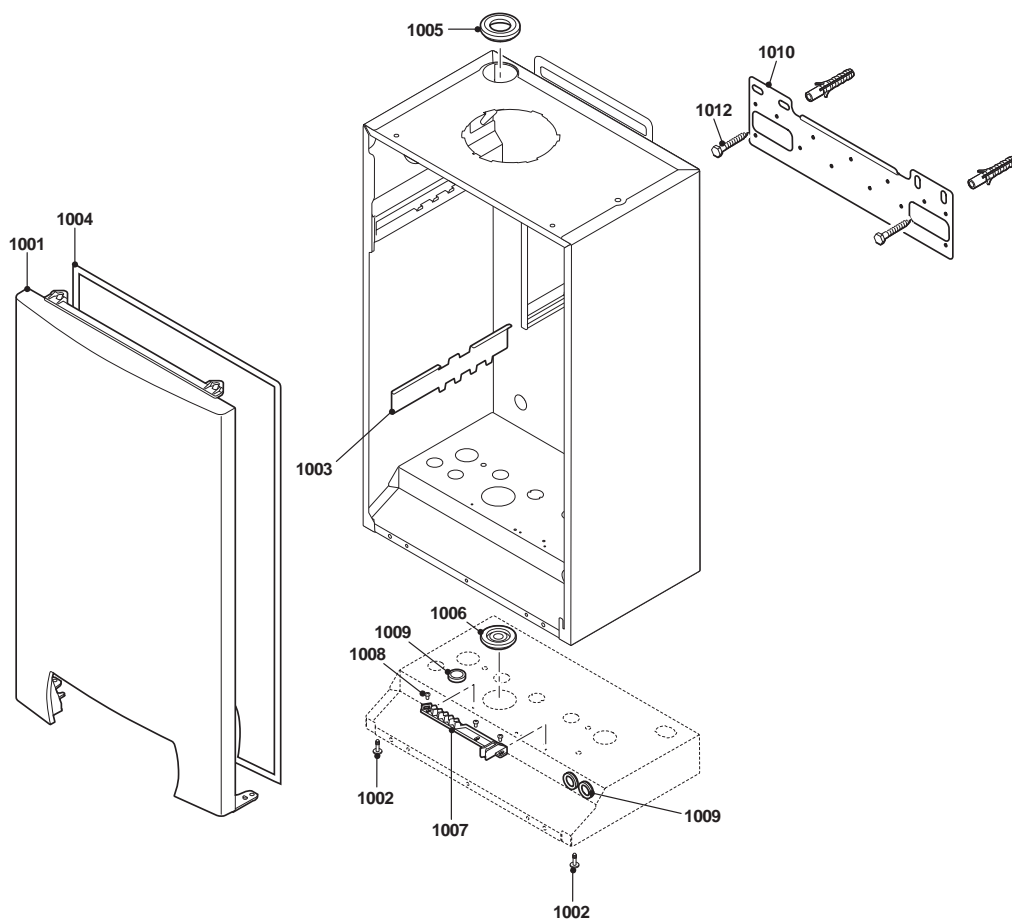
4



5

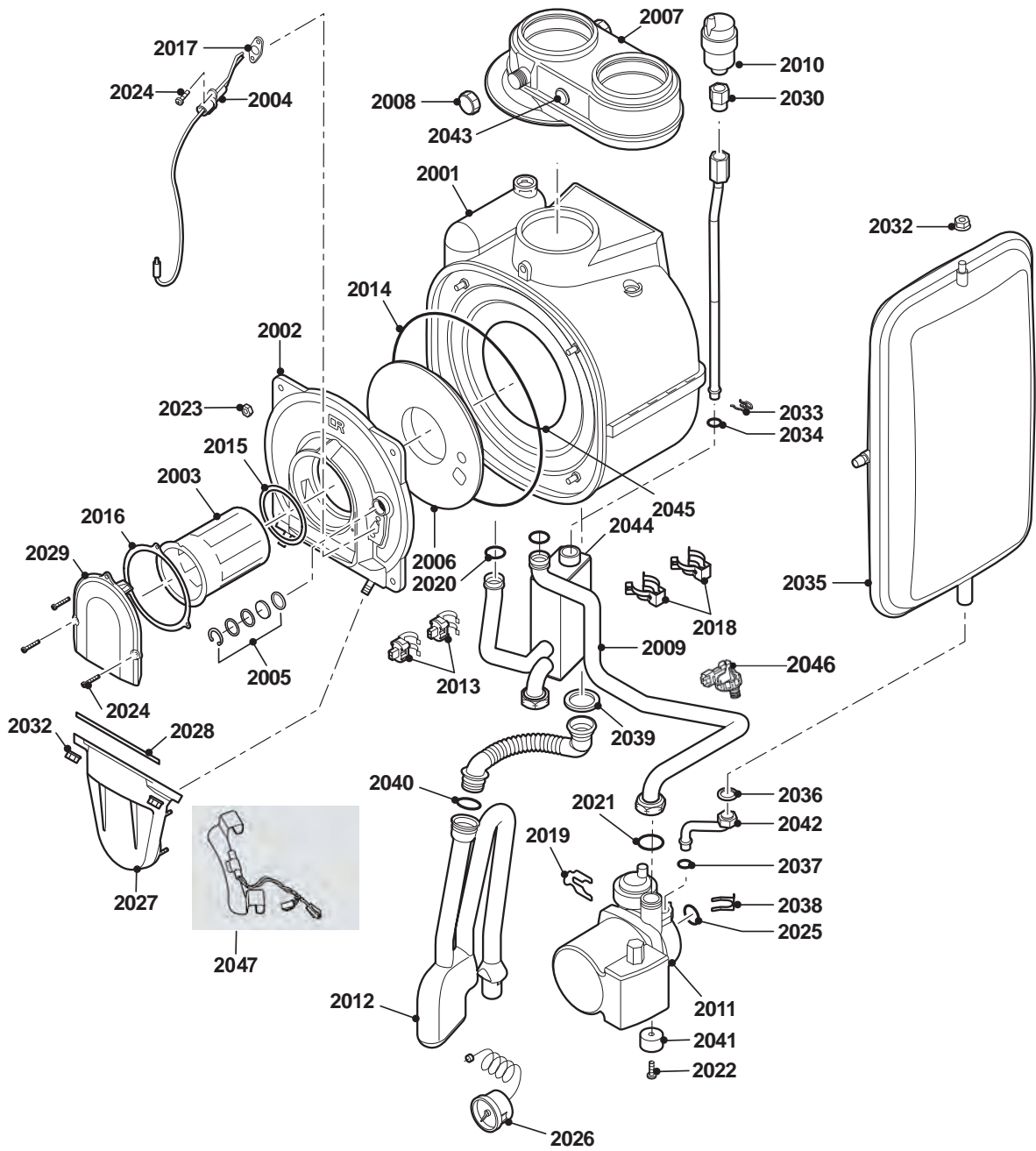


Avanta Plus 24S



Pos.	Codice	Descrizione
1001	S62748	Telaio pannello frontale
1002	04-S62708	Vite M5 x 20 (20 pz)
1003	04-S62723	Staffa di sostegno dello scambiatore 28 kW
1004	04-S62709	Guarnizione mantello frontale (10 m)
1005	04-S62711	Guarnizione circolare Ø 48 x 28 mm (5 pezzi)
1006	04-S62720	Guarnizione circolare Ø 46 x 15 mm (10 pezzi)
1007	04-S62736	Profilo in plastica blocca cavi
1008	04-S62721	Vite K3,5 x 6,5 (15 pezzi)
1009	S62727	Boccola passacavo 20 mm (15 pezzi)
1010	04-S100074	Piastra fissaggio (2008)
1012	04-S62791	Vite per montaggio caldaia

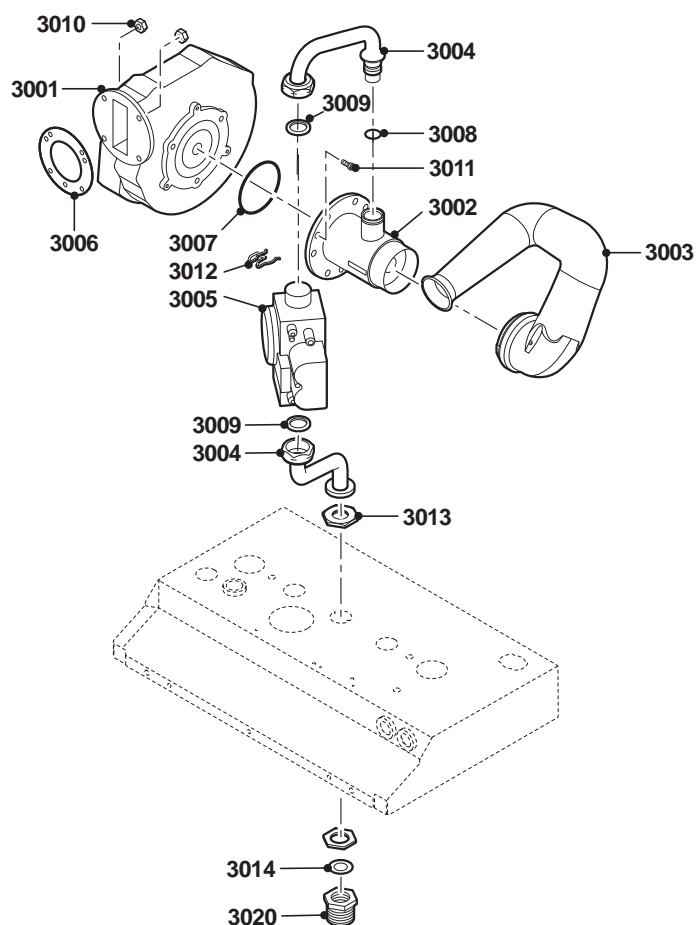
Avanta Plus 24S



**Avanta Plus 24S**

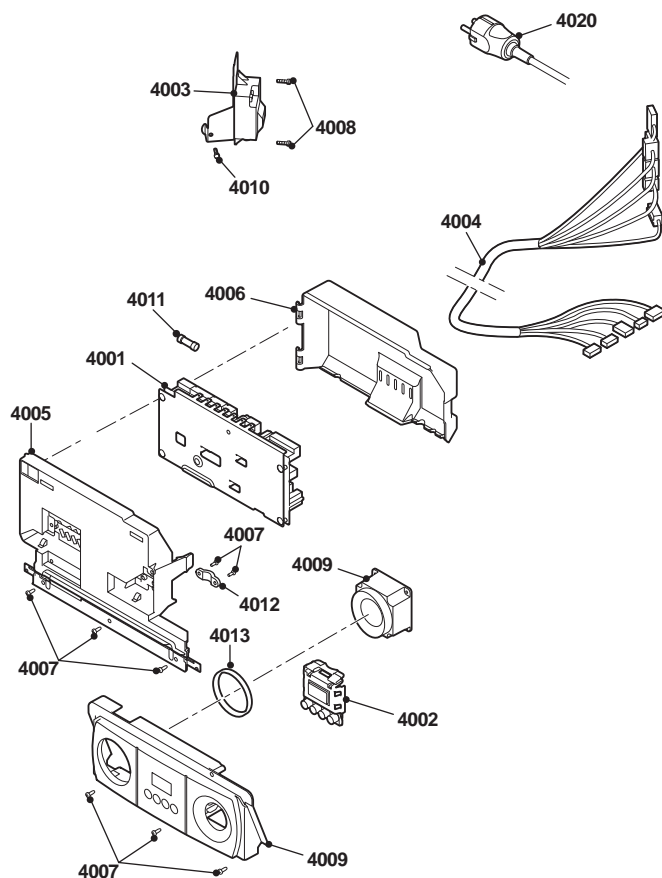
Pos.	Codice	Descrizione
2001	04-S62777	Scambiatore primario 24/28 kW
2002	04-S62779	Coperchio d'ispezione scambiatore 24-28 kW
2003	04-S62741	Brucciatoe 24/28 kW
2004	04-S62743	Elettrodo d'accensione
2005	S59118	Vetrospia completo Avanta/Calenta
2006	04-S62744	Isolazione anteriore scambiatore calore
2006	7601195	Isolazione piastra posteriore Avanta
2007	S62768	Adattatore Avanta per sist. coassiale
2007	04-S100240	Sdoppiatore fumi
2008	04-S62232	Tappo per foro analisi combustione (5 pezzi)
2010	S62728	Sfiato automatico
2011	7631146	Pompa modulante per tutte le versioni
2011	S100197	Sfiato per pompa
2012	04-S62749	Sifone completo
2012	7600485	Flessibile per sifone condensa
2013	04-S58733	Sensore di temperatura (2 pz.)
2014	04-S59596	Guarnizione coperchio d'ispezione (10 pz.)
2015	04-S100308	Guarnizione per bruciatore (5 pz.)
2016	04-S62718	Anello Ø 94 x 2 per bruciatore (10 pz.)
2017	S62105	Piastrina a tenuta elettrodo d'accensione (10 pezzi)
2018	S59586	Molla a spillo 18 mm (10 pezzi)
2019	04-S58731	Graffa fissaggio pompa 18 mm (10 pz.)
2020	S59597	O-ring 18 x 2,8 (10 pezzi)
2021	S56155	Guarnizione Ø 23,8 x 17,2 x 2 mm (20 pezzi)
2022	04-S59578	Vite M5 x 8 (20 pezzi)
2023	S54755	Dadi flangiati M6 (20 pezzi) per chiusura scambiatore termico
2024	S48950	Vite M4 x 10 (50 pezzi)
2025	04-S58730	Anello (10 pz.)
2026	04-S62733	Manometro
2027	04-S62751	Coperchio camera di miscelazione
2028	04-S62719	Guarnizione placca copert./camera premisc. (10 pezzi)
2029	04-S62742	Coperchio bruciatore
2030	04-S62729	Raccordo per valvola di sfiato (5 pz.)
2032	S44483	Dado M 8 (10 pezzi)
2033	04-S58757	Graffa di fissaggio 17 mm (10 pz.)
2034	04-S62433	Anello diam. 12.5 x 2 (10 pz.)
2035	04-S62753	Vaso d'espansione
2036	04-S62715	Guarnizione Ø 14,5 x 8,5 x 2 (10 pz.)
2037	04-S62714	Anello Ø 9,19 x 2,62 (10 pz.)
2038	04-S62712	Graffa di fissaggio (10 pezzi)
2039	04-S62394	Guarnizione per sifone
2040	04-S62713	Anello Ø 20 x 2,5 (10 pz.)
2041	04-S62793	Rondella (5 pezzi)
2042	04-S62757	Raccordo pompa-vaso d'espansione
2043	S62233	Chiusura punto di misurazione gas combustibili (5 pezzi)
2044	S101381	tubazioni mandata-ritorno + degasatore
2045	7601195	Isolamento posteriore scambiatore calore
2046	S101350	Pressostato acqua
2047	7668538	Sensore sicurezza camera combustione Avanta

Avanta Plus 24S



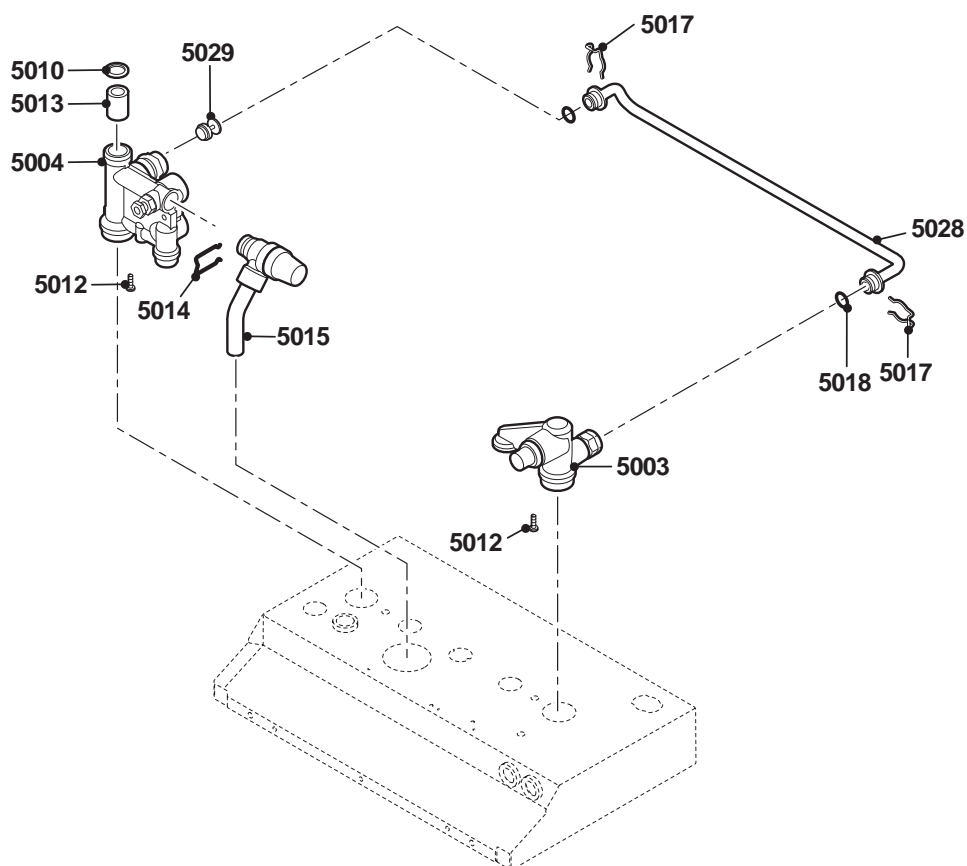
Pos.	Codice	Descrizione
3001	04-S100011	Ventilatore 24-28-35 kW
3002	04-S58683	Venturi
3003	04-S62767	Condotto aria
3004	04-S62758	Tubazione gas 24/28 kW
3005	04-S58685	Valvola del gas
3006	04-S45182	Guarnizione ventilatore (10 pz)
3007	04-S58739	Anello diam. 63 x 3 (10 pz.)
3008	04-S58762	Anello diam. 14,5 x 2 (10 pz.)
3009	04-S62715	Guarnizione Ø 14,5 x 8,5 x 2 (10 pz.)
3009	S56155	Guarnizione Ø 23,8 x 17,2 x 2 mm (20 pezzi)
3010	04-S46687	Dado flangiato M5 (10 pz.)
3011	04-S59149	Vite M6 x 12 (15 pezzi)
3012	04-S58757	Graffa di fissaggio 17 mm (10 pz.)
3013	04-S62794	Dado 1/2" (5 pezzi)
3014	S56157	Guarnizione diam. 18,3x12,7x2 (10 pz.) Avanta / Quinta
3016	04-S62725	Graffa di fissaggio 22 (25 pz.)
3020	S101344	Giunto 3/4"

Avanta Plus 24S



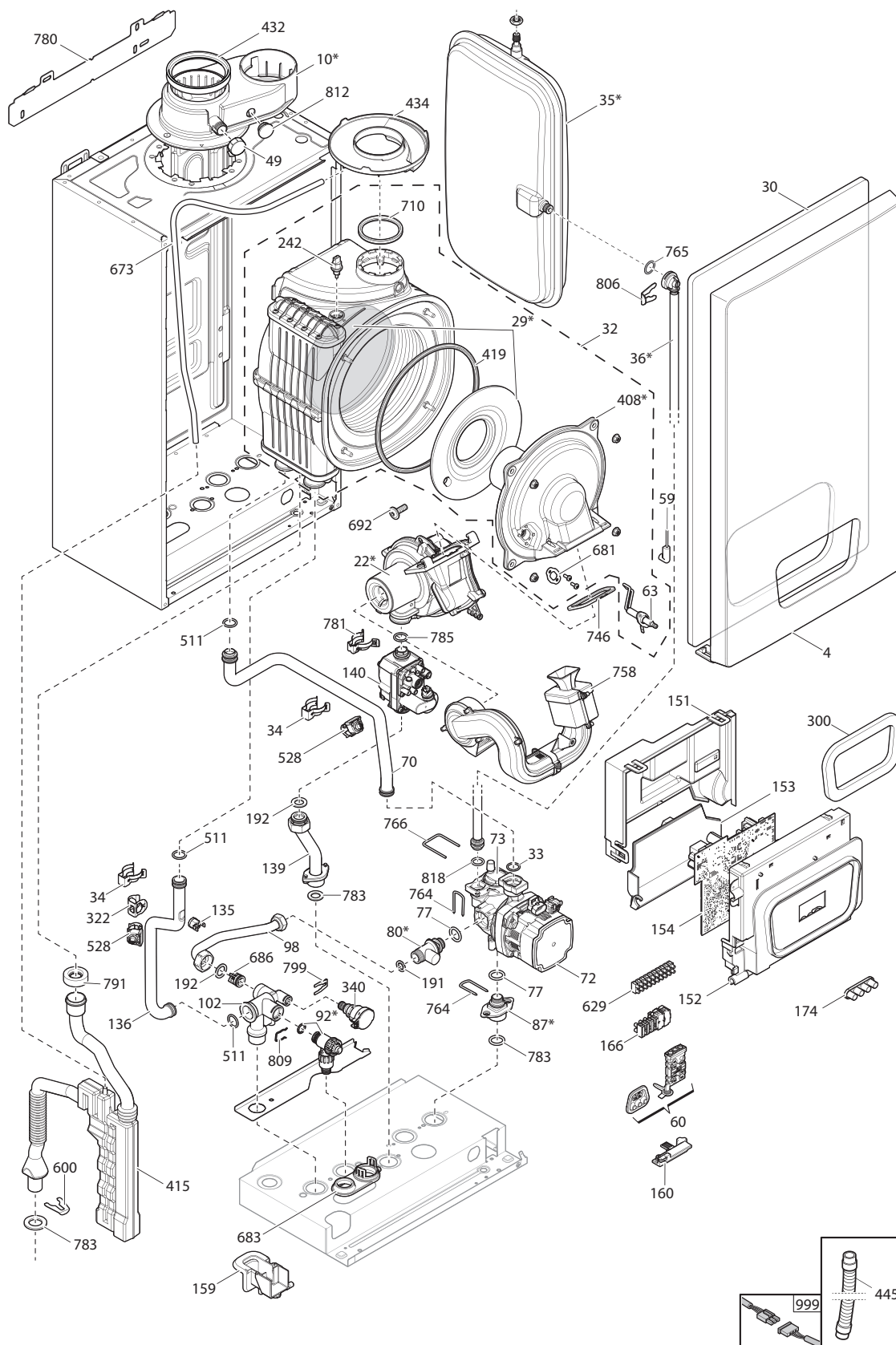
Pos.	Codice	Descrizione
4001	04-S100289	Apparecchiatura elettronica BIC328
4002	04-S62739	Display
4003	04-S62750	Trasformatore accensione
4004	04-S100218	Set cavi
4005	04-S62737	Involucro apparecchiatura anteriore
4006	04-S62735	Involucro apparecchiatura posteriore
4007	04-S62710	Vite K3,5 x 10 (50 pezzi)
4008	04-S14254	Vite 4,2 x 9,5 (20 pezzi)
4009	04-S100210	Sportello campo di collegamento
4010	04-S33974	Vite M4 x 16 (10 pezzi)
4011	04-S43561	Fusibile 2 AT (10 pz.)
4012	S59372	Blocco cavo in plastica
4013	S62726	Guarnizione (5 pezzi)

Avanta Plus 24S



Pos.	Codice	Descrizione
5003	04-S62771	Blocco acqua destro versione Solo
5004	04-S62770	Blocco acqua sinistro versione Solo
5007	04-S58730	Anello (10 pz.)
5010	S56155	Guarnizione Ø 23,8 x 17,2 x 2 mm (20 pezzi)
5012	S59141	Vite M5 x 18 (15 pezzi)
5013	04-S100032	Filtro
5014	04-S62722	Graffa di fissaggio 16,5 (10 pezzi)
5015	04-S62763	Valvola di sicurezza
5016	04-S62720	Guarnizione circolare Ø 46 x 15 mm (10 pezzi)
5017	04-S58757	Graffa di fissaggio 17 mm (10 pz.)
5018	04-S62433	Anello diam. 12,5 x 2 (10 pz.)
5019	04-S40824	Ogiva 22 mm (10 pz.)
5020	04-S62725	Graffa di fissaggio 22 (25 pz.)
5021	04-S62730	Guarnizione 27,4 x 18,2 x 2 (20 pz.)
5028	04-S62754	Tubo di by-pass
5029	04-S62532	Ritegno per tubo di by-pass
5031	04-S46023	Dado per raccordi 22 mm (10z.)
5034	04-S100245	Tubo di carico impianto M10
5036	04-S100231	Dado M10 x 1 x 5 (10 pezzi)
5037	S100235	Rubinetto chiusura M10
5039	04-S62715	Guarnizione Ø 14,5 x 8,5 x 2 (10 pz.)

Avanta ACE 24S





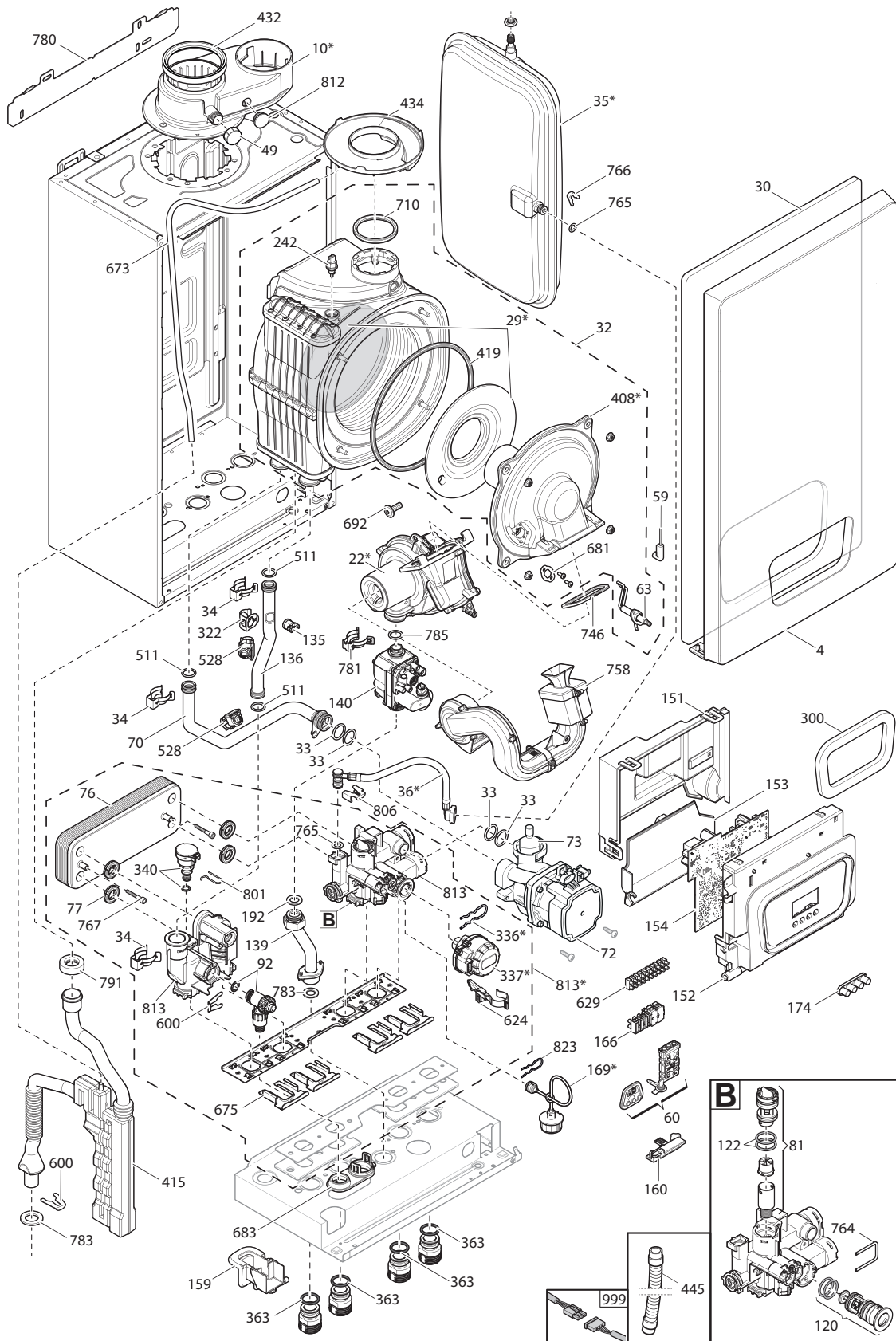
## Avanta ACE 24S

Pos.	Codice	Descrizione
4	7773674	Pannello frontale RMH
10	7775251	Adattatore fumi 80/20
16	7769980	Set elementi di fissaggio
22	7769776	Ventilatore + Mixer 24-30 kW
29	7769765	Isolamento anteriore e posteriore HEX
30	7773664	Isolamento pannello frontale
32	7769762	Scambiatore di calore 24 kW
33	7656926	OR 21,5X3 EP70 TFL (1 pezzo)
34	7656927	Clip di fissaggio (1 pezzo)
35	7769760	Vaso d'espansione 7 litri
36	7788366	Tubo vaso d'espansione
49	7656931	Tappo a vite per canna fumaria
59	7769797	Cavo elettrodo d'accensione/ionizzazione
60	7769939	Gruppo ingresso cavi
63	7769768	Elettrodo d'accensione/ionizzazione
70	7787447	Tubo di ritorno Solo
72	7770008	Pompa 24 kW Solo
73	7693813	Sfiato pompa
77	7672690	O-ring 18,3x3,6 10 pezzi
80	7787445	Hydro Block destro Solo
87	7770005	Raccordo pompa
92	7728737	Sicurezza pressione valvola
98	7770019	Tubo by pass Solo
102	7787444	Hydro Block sinistro Solo
135	7656951	Limite termostato 105°C
136	7787446	Tubo di flusso Solo
139	7769782	Tubo alimentazione gas
140	7769781	Valvola gas
151	7769786	Coperchio posteriore scheda di controllo
152	7773639	Sede scatola di controllo
153	7769787	Coperchio removibile scatola di controllo
154	7782233	PCB CU-GH17
159	7769758	Staffa per sifone
160	7769942	Supporto destro scatola di controllo
166	7696249	Morsettiera doppio fusibile 2A
174	7773660	Bottoni display
191	7693840	Guarnizione G1/2
192	7656964	Rondella di tenuta G3/4 (1 pezzo)
200	7773663	Kit fissaggio morsetto
242	7656965	Sensore NTC
300	7773661	Sigillo pannello di controllo
322	7656966	Clip TH (1 pezzo)
340	7723716	Sensore di pressione
408	7769769	Piastra frontale scambiatore di calore 24 kW
415	7769774	Sifone
419	7656975	Guarnizione flangia
432	7775054	Anello di tenuta Ø 80 (1 pezzo)
434	7769944	Piatto anti pioggia
445	7658470	Tubo 750 mm
511	7656978	OR 17,13 x 2,62 EP70 TFL (1 pezzo)
528	7656979	Sensore TODS
600	7656980	Clip piatta D18 (1 pezzo)
629	7769798	Morsettiera
673	7769775	Tubo in silicone
681	7656985	Guarnizione elettrodo di accensione
683	7769755	Guarnizione valvola di pressione di sicurezza (1 pezzo)
686	7723697	Valvola di non ritorno
692	7769955	Vite M5x14
710	7656987	Guarnizione D60 (1 pezzo)
746	7769979	Guarnizione gas-aria sportello del bruciatore
758	7769783	Serranda alimentazione aria 24 kW

**Avanta ACE 24S**

Pos.	Codice	Descrizione
764	7656990	Clip D3 (1 pezzo)
765	7656991	O-Ring D.9, 19 x 2,62
766	7656992	Molla piatta D10
780	7656994	Staffa montaggio a parete
781	7723735	Clip a forcina per valvola del gas (1 pezzo)
783	7672752	Guarnizione per sifone (1 pezzo)
785	7769780	O-ring 19,8 x 3,6 (1 pezzo)
791	7656995	Guarnizione per sifone (10 pezzi)
799	7672758	Clip sensore di pressione Solo
806	7656999	Clip D10 (1 pezzo)
809	7672762	Clip 13
812	7657000	Tappo aria
818	7769967	O-ring 14 x 3
-	7787452	Cablaggio 230V Solo
-	7769795	Cavo terra
-	7787451	Cavo 230V Solo
-	7787450	Cavo 24V Solo
-	7769793	Cablaggio 230V
-	7769794	Cavo 24V morsettiera
-	7774451	Kit di manutenzione A
-	7774452	Kit di manutenzione B
-	7785896	Kit di manutenzione C 24S

Avanta ACE 24C



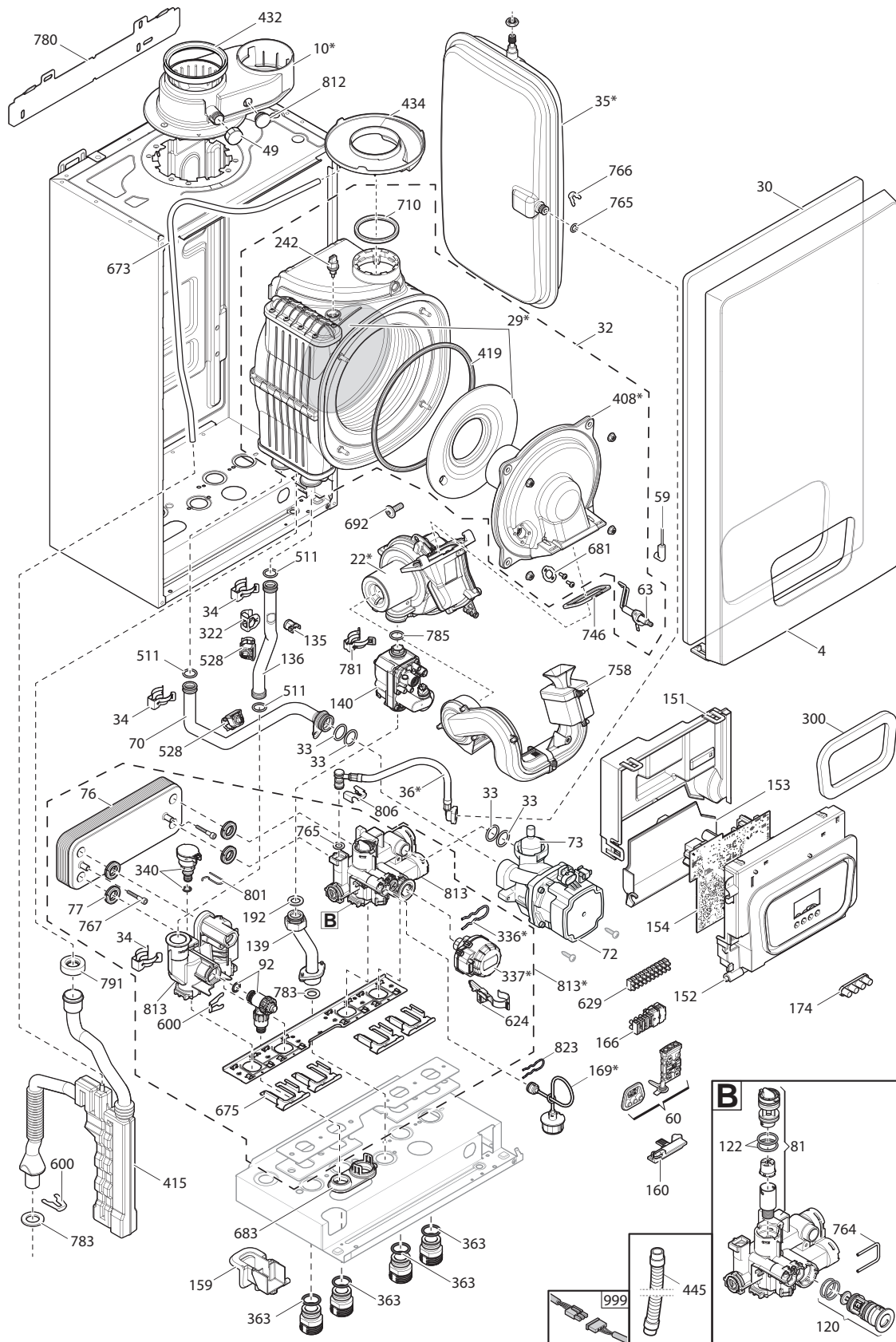
**Avanta ACE 24C**

Pos.	Codice	Descrizione
4	7773674	Pannello frontale RMH
10	7775251	Adattatore fumi 80/20
16	7769980	Set elementi di fissaggio
22	7769776	Ventilatore + Mixer 24-30 kW
29	7769765	Isolamento anteriore e posteriore HEX
30	7773664	Isolamento pannello frontale
32	7769762	Scambiatore di calore 24 kW
33	7656926	OR 21,5 x 3 EP70 TFL (1 pezzo)
34	7656927	Clip di fissaggio (1 pezzo)
35	7769760	Vaso d'espansione 7 litri
36	7769771	Tubo vaso d'espansione
49	7656931	Tappo a vite per canna fumaria
59	7769797	Cavo elettrodo d'accensione/ionizzazione
60	7769939	Gruppo ingresso cavi
63	7769768	Elettrodo d'accensione/ionizzazione
70	7769773	Tubo ritorno
72	7740984	Pompa 24-35 kW
73	7693813	Sfiato pompa
76	7656938	Scambiatore di calore a piastre
77	7656939	O-ring scambiatore di calore a piastre (1 pezzo)
81	7773671	Cartuccia (8 l/min)
92	7728737	Sicurezza pressione valvola
120	7728746	Valvola tre vie
122	7656949	O-ring 23,47 x 2,62 (1 pezzo)
135	7656951	Limite termostato 105°C
136	7769772	Tubo di flusso
139	7769782	Tubo alimentazione gas
140	7769781	Valvola gas
151	7769786	Coperchio posteriore scheda di controllo
152	7773639	Sede scatola di controllo
153	7769787	Coperchio removibile scatola di controllo
154	7782233	PCB CU-GH17
159	7769758	Staffa per sifone
160	7769942	Supporto destro scatola di controllo
166	7696249	Morsettiera doppio fusibile 2A
174	7773660	Bottoni display
192	7656964	Rondella di tenuta G3/4 (1 pezzo)
200	7773663	Kit fissaggio morsetto
242	7656965	Sensore NTC
300	7773661	Sigillo pannello di controllo
322	7656966	Clip TH (1 pezzo)
336	7656967	Clip 3WV motore (1 pezzo)
337	7656968	Attuatore valvola a tre vie
340	7723716	Sensore di pressione
363	7656971	O-Ring D.17,96 x 2,62 (1 pezzo)
408	7769769	Piastra frontale scambiatore di calore 24 kW
415	7769774	Sifone
419	7656975	Guarnizione flangia
432	7775054	Anello di tenuta Ø 80 (1 pezzo)
434	7769944	Piatto anti pioggia
445	7658470	Tubo 750 mm
511	7656978	OR 17,13 x 2,62 EP70 TFL (1 pezzo)
528	7656979	Sensore TODS
600	7656980	Clip piatta D18 (1 pezzo)
624	7730257	Sensore di mandata ACS
629	7769798	Morsettiera
673	7769775	Tubo in silicone
675	7656983	Clip in ottone (1 pezzo)
681	7656985	Guarnizione elettrodo di accensione
683	7769755	Guarnizione valvola di pressione di sicurezza (1 pezzo)
692	7769955	Vite M5x14

## Avanta ACE 24C

Pos.	Codice	Descrizione
710	7656987	Guarnizione D60 (1 pezzo)
746	7769979	Guarnizione gas-aria sportello del bruciatore
758	7769783	Serranda alimentazione aria 24 kW
764	7656990	Clip D3 (1 pezzo)
765	7656991	O-Ring D.9,19 x 2,62
766	7656992	Molla piatta D10
767	7656993	Vite M5 x 35 (1 pezzo)
780	7656994	Staffa montaggio a parete
781	7723735	Clip a forcina per valvola del gas (1 pezzo)
783	7672752	Guarnizione sifone (1 pezzo)
785	7769780	O-ring 19,8 x 3,6 (1 pezzo)
791	7656995	Guarnizione sifone (10 pezzi)
801	7656996	Clip pressostato (1 pezzo)
806	7656999	Clip D10 (1 pezzo)
812	7657000	Tappo aria
813	7784540	Kit Hydroblock completo 24C 8l
-	7773662	230V cavo lato caldaia
-	7769795	Cavo terra
-	7769792	Cavo 230V
-	7769791	Cavo 24V
-	7769793	Cablaggio 230V
-	7769794	Cavo 24V morsettiera
-	7774451	Set di manutenzione A
-	7774452	Set di manutenzione B
-	7785867	Set di manutenzione C 24 kW 8L

Avanta ACE 28C



## Avanta ACE 28C

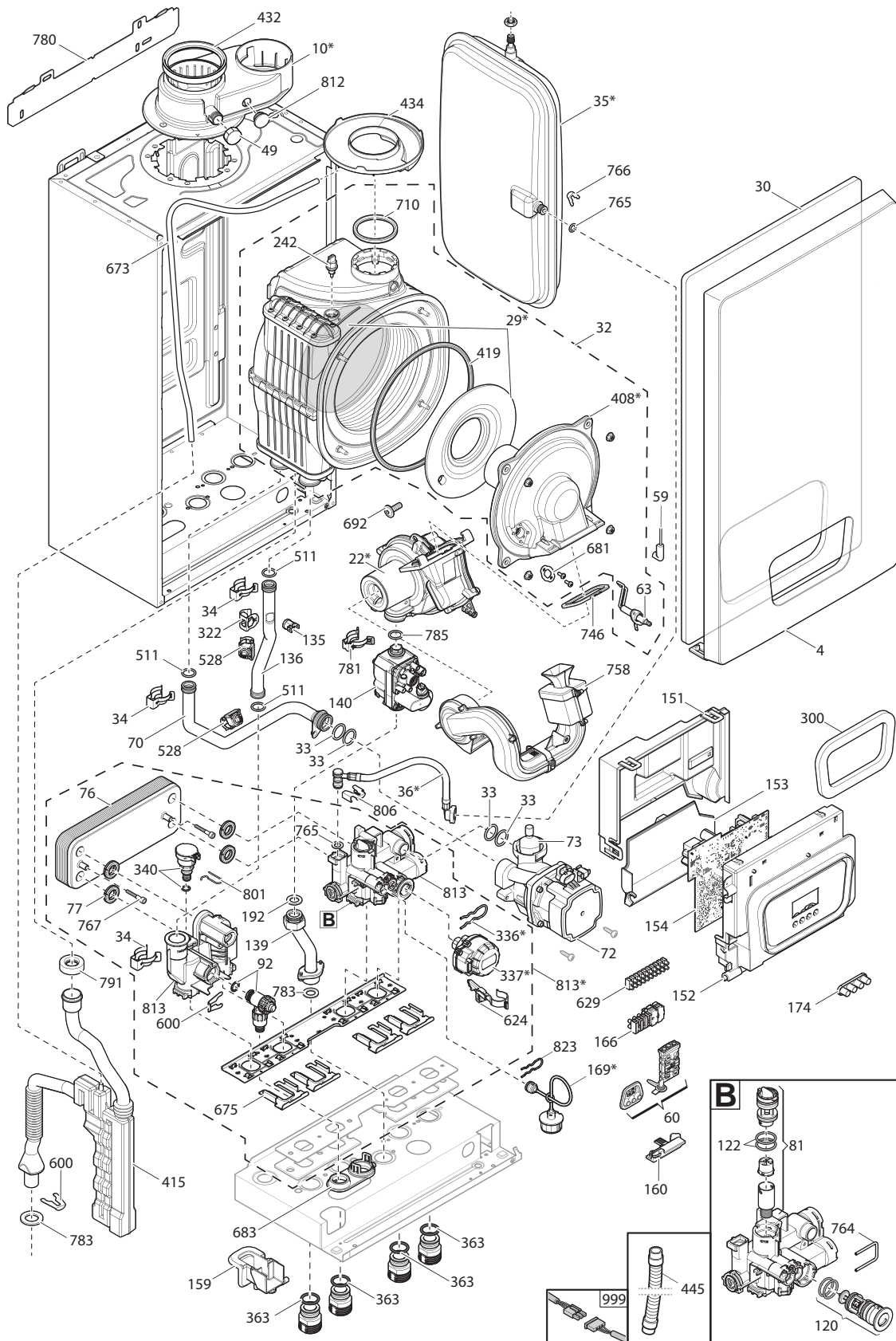
Pos.	Codice	Descrizione
4	7773674	Pannello frontale RMH
10	7775251	Adattatore fumi 80/20
16	7769980	Set elementi di fissaggio
22	7769776	Ventilatore + Mixer 24-30kW
29	7769765	Isolamento anteriore e posteriore HEX
30	7773664	Isolamento pannello frontale
32	7769763	Scambiatore di calore 28 kW
33	7656926	OR 21,5X3 EP70 TFL (1 pezzo)
34	7656927	Clip di fissaggio (1 pezzo)
35	7769760	Vaso d'espansione 7 litri
36	7769771	Tubo vaso d'espansione
49	7656931	Tappo a vite per canna fumaria
59	7769797	Cavo elettrodo d'accensione/ionizzazione
60	7769939	Gruppo ingresso cavi
63	7769768	Elettrodo d'accensione/ionizzazione
70	7769773	Tubo ritorno
72	7740984	Pompa 24-35 kW
73	7693813	Sfiato pompa
76	7656938	Scambiatore di calore a piastre 28 kW
77	7656939	O-ring scambiatore di calore a piastre (1 pezzo)
81	7656940	Cartuccia (10 l/min)
92	7728737	Sicurezza pressione valvola
120	7728746	Valvola a tre vie
122	7656949	O-ring 23,47 x 2,62 (1 pezzo)
135	7656951	Limite termostato 105°C
136	7769772	Tubo di flusso
139	7769782	Tubo alimentazione gas
140	7769781	Valvola gas
151	7769786	Coperchio posteriore scheda di controllo
152	7773639	Sede scatola di controllo
153	7769787	Coperchio removibile scatola di controllo
154	7782233	PCB CU-GH17
159	7769758	Staffa per sifone
160	7769942	Supporto destro scatola di controllo
166	7696249	Morsettiera doppio fusibile 2A
174	7773660	Bottoni display
192	7656964	Rondella di tenuta G3/4 (1 pezzo)
200	7773663	Kit fissaggio morsetto
242	7656965	Sensore NTC
300	7773661	Sigillo pannello di controllo
322	7656966	Clip TH (1 pezzo)
336	7656967	Clip 3WV motore (1 pezzo)
337	7656968	Attuatore valvola a tre vie
340	7723716	Sensore di pressione
363	7656971	O-Ring D.17,96 x 2,62 (1 pezzo)
408	7769770	Piastra frontale scambiatore di calore 28-35 kW
415	7769774	Sifone
419	7656975	Guarnizione flangia
432	7775054	Anello di tenuta Ø 80 (1 pezzo)
434	7769944	Piatto anti pioggia
445	7658470	Tubo 750 mm
511	7656978	OR 17,13 x 2,62 EP70 TFL (1 pezzo)
528	7656979	Sensore TODS
600	7656980	Clip piatta D18 (1 pezzo)
624	7730257	Sensore di mandata ACS
629	7769798	Morsettiera
673	7769775	Tubo in silicone
675	7656983	Clip in ottone (1 pezzo)
681	7656985	Guarnizione elettrodo di accensione
683	7769755	Guarnizione valvola di pressione di sicurezza (1 pezzo)
692	7769955	Vite M5x14

**Avanta ACE 28C**

Pos.	Codice	Descrizione
710	7656987	Guarnizione D60 (1 pezzo)
746	7769979	Guarnizione gas-aria sportello del bruciatore
758	7769784	Serranda alimentazione dell'aria 28-35 kW
764	7656990	Clip D3 (1 pezzo)
765	7656991	O-Ring D.9,19 x 2,62
766	7656992	Molla piatta D10
767	7656993	Vite M5 x 35 (1 pezzo)
780	7656994	Staffa montaggio a parete
781	7723735	Clip a forcina valvola del gas (1 pezzo)
783	7672752	Guarnizione sifone (1 pezzo)
785	7769780	O-ring 19,8 x 3,6 (1 pezzo)
791	7656995	Guarnizione sifone (10 pezzi)
801	7656996	Clip pressostato (1 pezzo)
806	7656999	Clip D10 (1 pezzo)
812	7657000	Tappo aria
813	7784541	Kit Hydroblock completo 28C 10l
-	7773662	230V cavo lato caldaia
-	7769795	Cavo terra
-	7769792	Cavo 230V
-	7769791	Cavo 24V
-	7769793	Cablaggio 230V
-	7769794	Cavo 24V morsettiera
-	7774451	Set di manutenzione A
-	7774452	Set di manutenzione B
-	7785865	Set di manutenzione C 28kW 10L



Avanta ACE 35C



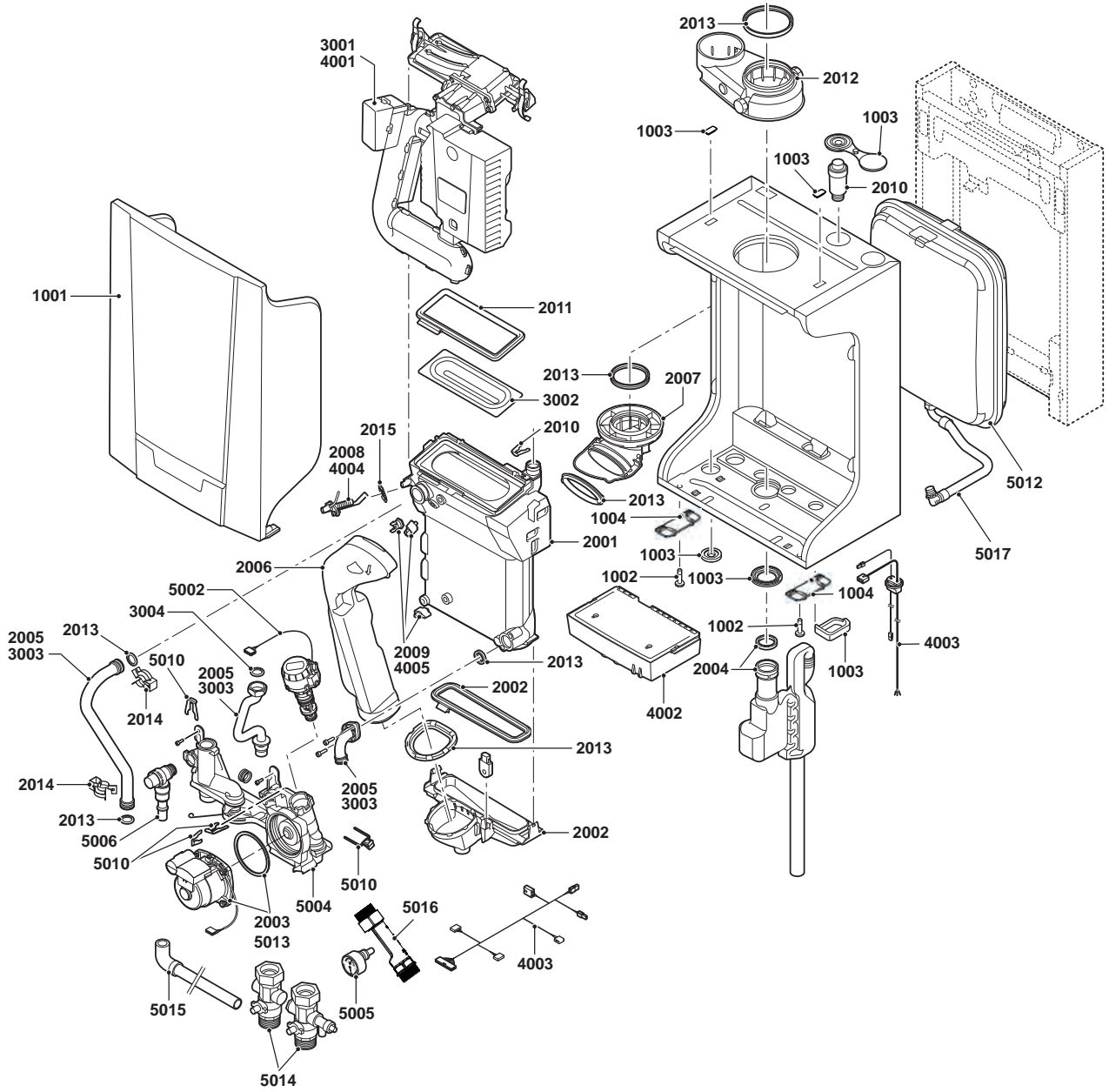
**Avanta ACE 35C**

Pos.	Codice	Descrizione
4	7773674	Pannello frontale RMH
10	7775251	Adattatore fumi 80/20
16	7769980	Set elementi di fissaggio
22	7773638	Ventilatore + Mixer 35 kW
29	7769765	Isolamento anteriore e posteriore HEX
30	7773664	Isolamento pannello frontale
32	7775127	Scambiatore di calore 35 kW
33	7656926	OR 21,5X3 EP70 TFL (1 pezzo)
34	7656927	Clip di fissaggio (1 pezzo)
35	7769760	Vaso d'espansione 7 litri
36	7769771	Tubo vaso d'espansione
49	7656931	Tappo a vite per canna fumaria
59	7769797	Cavo elettrodo d'accensione/ionizzazione
60	7769939	Gruppo ingresso cavi
63	7769768	Elettrodo d'accensione/ionizzazione
70	7769773	Tubo ritorno
72	7740984	Pompa 24-35 kW
73	7693813	Sfiato pompa
76	7785276	Scambiatore di calore a piastre 35 kW
77	7656939	O-ring scambiatore di calore a piastre (1 pezzo)
81	7773673	Cartuccia (12 l/min)
92	7728737	Sicurezza pressione valvola
120	7728746	Valvola a tre vie
122	7656949	O-ring 23,47 x 2,62 (1 pezzo)
135	7656951	Limite termostato 105°C
136	7769772	Tubo di flusso
139	7769782	Tubo alimentazione gas
140	7769781	Valvola gas
151	7769786	Coperchio posteriore scheda di controllo
152	7773639	Sede scatola di controllo
153	7769787	Coperchio removibile scatola di controllo
154	7782233	PCB CU-GH17
159	7769758	Staffa per sifone
160	7769942	Supporto destro scatola di controllo
166	7696249	Morsettiera doppio fusibile 2A
174	7773660	Bottoni display
192	7656964	Rondella di tenuta G3/4 (1 pezzo)
200	7773663	Kit fissaggio morsetto
242	7656965	Sensore NTC
300	7773661	Sigillo pannello di controllo
322	7656966	Clip TH (1 pezzo)
336	7656967	Clip 3WV motore (1 pezzo)
337	7656968	Attuatore valvola a tre vie
340	7723716	Sensore di pressione
363	7656971	O-Ring D.17,96 x 2,62 (1 pezzo)
408	7769770	Frontale scambiatore di calore a piastra 28-35 kW
415	7769774	Sifone
419	7656975	Guarnizione flangia
432	7775054	Anello di tenuta Ø 80 (1 pezzo)
434	7769944	Piatto anti pioggia
445	7658470	Tubo 750 mm
511	7656978	OR 17,13 x 2,62 EP70 TFL (1 pezzo)
528	7656979	Sensore TODS
600	7656980	Clip piatta D18 (1 pezzo)
624	7730257	Sensore di mandata ACS
629	7769798	Morsettiera
673	7769775	Tubo in silicone
675	7656983	Clip in ottone (1 pezzo)
681	7656985	Guarnizione elettrodo di accensione
683	7769755	Guarnizione valvola di pressione di sicurezza (1 pezzo)
692	7769955	Vite M5x14

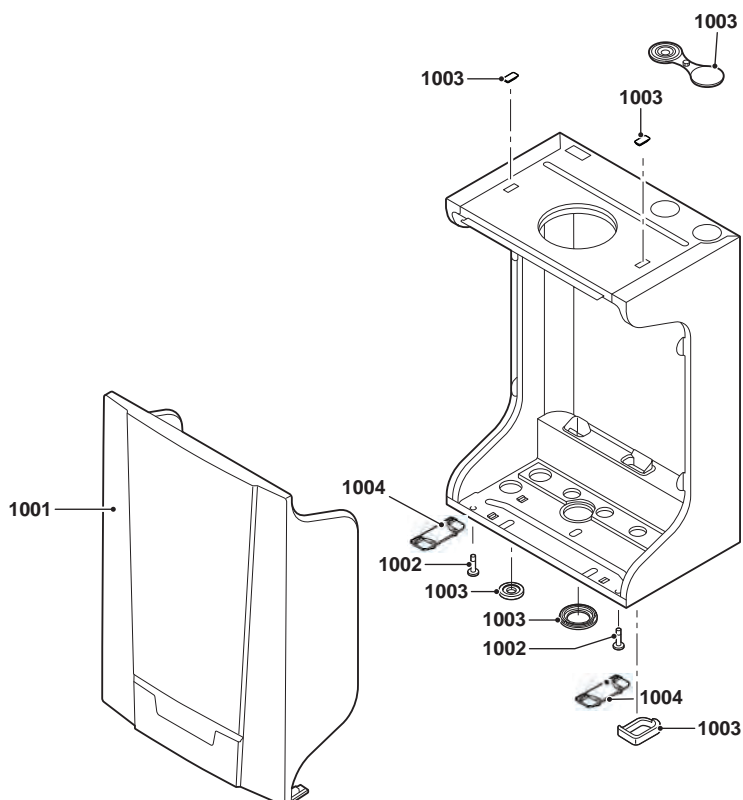
## Avanta ACE 35C

Pos.	Codice	Descrizione
710	7656987	Guarnizione D60 (1 pezzo)
746	7769979	Guarnizione gas-aria sportello del bruciatore
758	7769784	Serranda alimentazione dell'aria 28-35 kW
764	7656990	Clip D3 (1 pezzo)
765	7656991	O-Ring D.9,19 x 2,62
766	7656992	Molla piatta D10
767	7656993	Vite M5x35 (1 pezzo)
780	7656994	Staffa montaggio a parete
781	7723735	Clip a forcina per valvola del gas (1 pezzo)
783	7672752	Guarnizione sifone (1 pezzo)
785	7769780	O-ring 19,8 x 3,6 (1 pezzo)
791	7656995	Guarnizione sifone (10 pezzi)
801	7656996	Clip Pressostato (1 pezzo)
806	7656999	Clip D10 (1 pezzo)
812	7657000	Tappo aria
813	7784542	Kit Hydroblock completo 35C 12l
-	7773662	230V cavo lato caldaia
-	7769795	Cavo terra
-	7769792	Cavo Cavo 230V
-	7769791	Cable 24V
-	7769793	Cablaggio 230V
-	7769794	Cavo 24V morsettiera
-	7774451	Set di manutenzione A
-	7774452	Set di manutenzione B
-	7775126	Set di manutenzione C 35 kW

Tzerra 24 kW

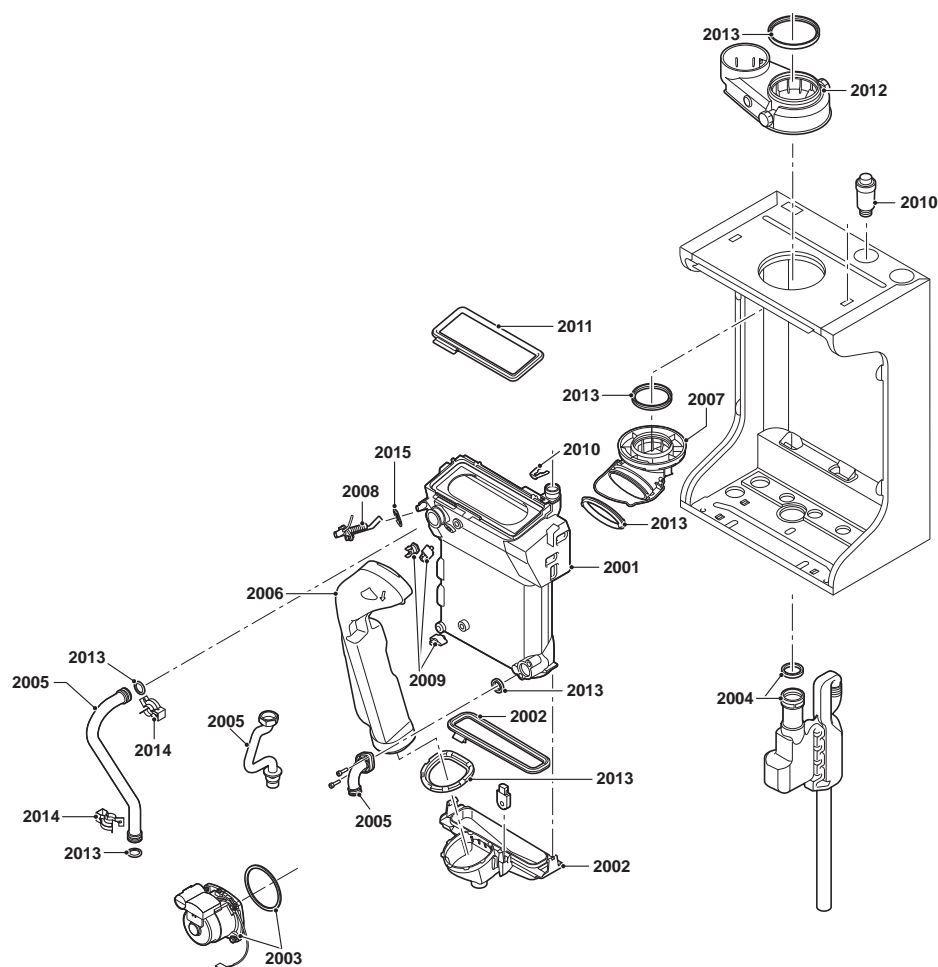


Tzerra 24 kW



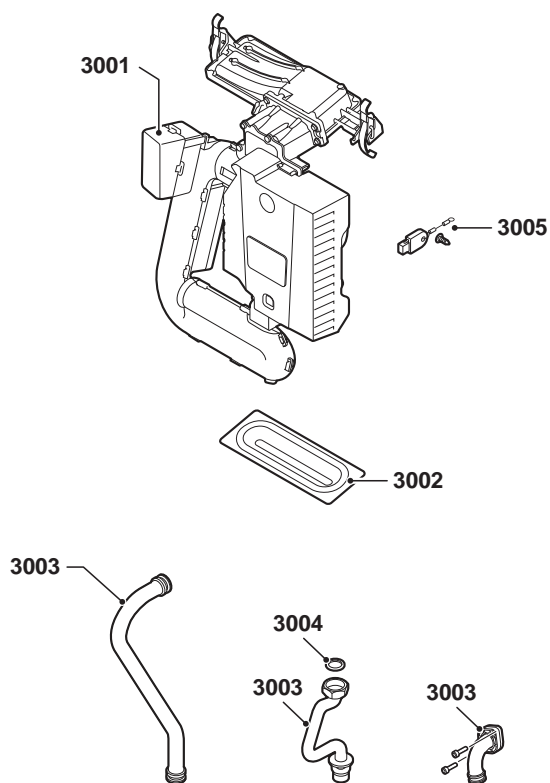
Pos.	Codice	Descrizione
1001	7600123	Involucro pannello frontale
1002	S103362	Viti di fissaggio per pannello frontale
1003	7600078	Kit guarnizioni involucro
1004	7628597	Clip per fissaggio scatola di collegamento
-	S102993	Kit manutenzione -A- (10-28 kW)
-	S102994	Kit manutenzione -B- (10-28 kW)
-	7601342	Kit manutenzione -C- Solo

Tzerra 24 kW



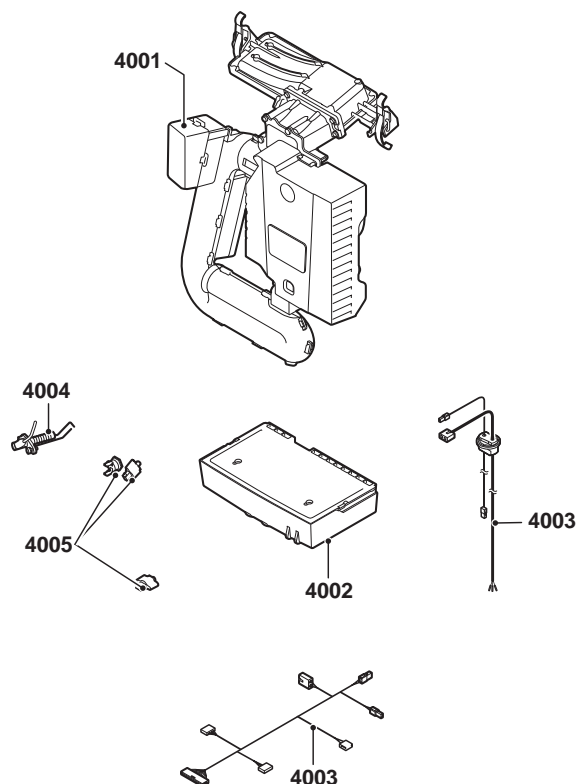
Pos.	Codice	Descrizione
2001	S101760	Scambiatore di calore 28 kW
2002	S101758	Raccolta condensa 28 kW
2003	S101706	Pompa 7M
2004	S101731	Sifone
2005	S101729	Tubo di mandata - ritorno - gas
2006	S101734	Tubo fumi 28-40 kW
2007	S103359	Adattatore per tubo fumi
2008	S101764	Elettrodo di accensione / ionizzazione
2009	S101771	Sonda HL (1 pezzo) e NTC (2 pezzi)
2010	S101770	Dispositivo automatico sfiao aria automatico
-	7700946	Supporto in plastica per jolly
2011	S101754	Guarnizione per bruciatore 28 kW
2012	S101711	Adattatore 80-80 scarico fumi / alimentazione aria
2013	S101756	Kit guarnizioni
2014	S101740	Kit con clip, dadi e viti
2015	S62105	Guarnizioni per elettrodo (10 pezzi)
-	S102993	Kit manutenzione -A- (10-28 kW)
-	S102994	Kit manutenzione -B- (10-28 kW)
-	7601342	Kit manutenzione -C- Solo

Tzerra 24 kW



Pos.	Codice	Descrizione
3001	S101732	Unità gas aria "28"
3002	S101752	Bruciatore 28 kW
3003	S101729	Tubo di mandata - ritorno - gas
3004	S56155	Guarnizione Ø 23,8 x 17,2 x 2 mm (20 pezzi)
3005	S101762	Chiavetta PSU 01
-	S102993	Kit manutenzione -A- (10-28 kW)
-	S102994	Kit manutenzione -B- (10-28 kW)
-	7601342	Kit manutenzione -C- Solo

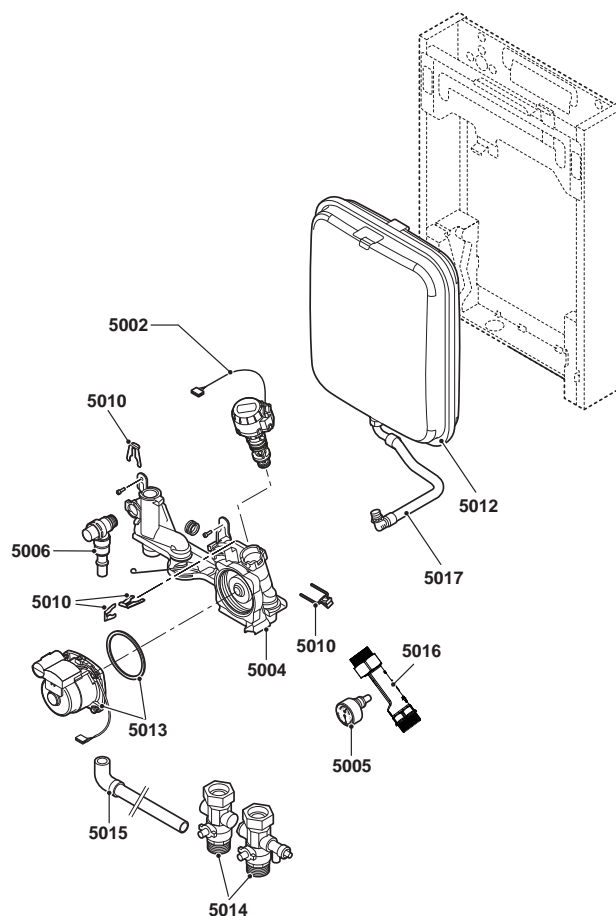
Tzerra 24 kW



Pos.	Codice	Descrizione
4001	S101732	Unità gas aria "28"
4002	7600498	Scatola di collegamento nera
4003	7600496	Set cavi
4004	S101764	Elettrodo di accensione / ionizzazione
4005	S101771	Sensore HL (1 pezzo) e NTC (2 pezzi)
-	S102993	Kit manutenzione -A- (10-28 kW)
-	S102994	Kit manutenzione -B- (10-28 kW)
-	7601342	Kit manutenzione -C- Solo

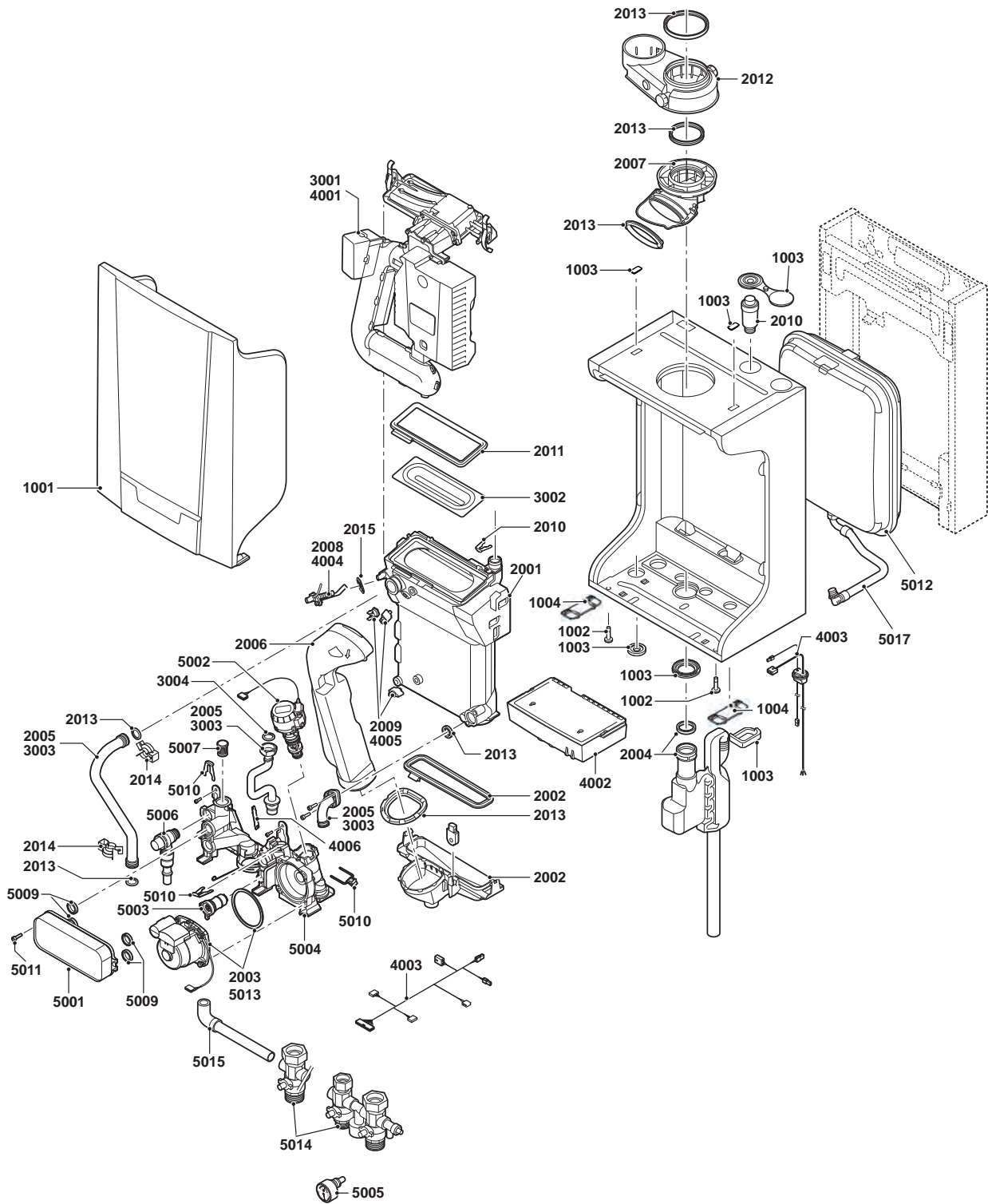


Tzerra 24 kW

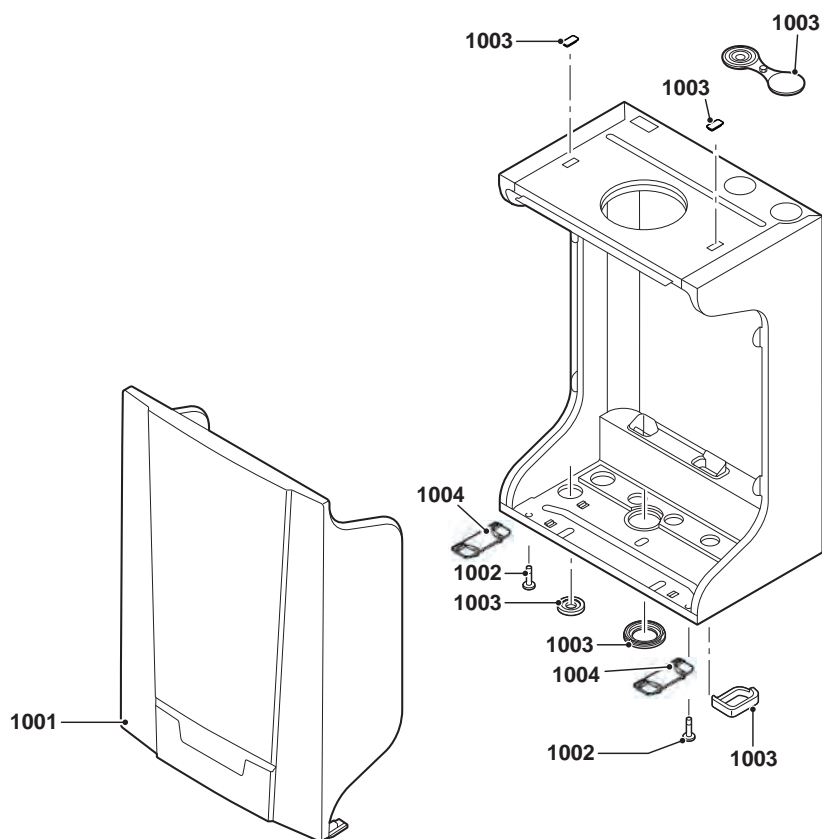


Pos.	Codice	Descrizione
5002	S101765	Attuatore con valvola a tre vie
5004	7754043	Gruppo idraulico DX TZ 24DS con pompa
5004	7697138	Gruppo idraulico SX TZ 24DS
5005	S101763	Temperatura / Manometro
5006	S101772	Valvola di sicurezza
5010	S101740	Kit con clip, dadi e viti
5012	7600525	Vaso di espansione 8 litri
5012	S103346	Vaso d'espansione 8 litri + schienale
5013	S101706	Pompa 7M
5013	123009	Guarnizione circolatore
5014	S101276	Kit collegamento Solo
5015	S100239	Tubo valvola di sicurezza
5016	7602962	Tubo portamanometro pressione
5017	7632826	Flessibile collegamento vaso espansione 8 litri
-	S102993	Kit manutenzione -A- (10-28 kW)
-	S102994	Kit manutenzione -B- (10-28 kW)
-	7601342	Kit manutenzione -C- Solo

Tzerra 24 e 28 kW Combi

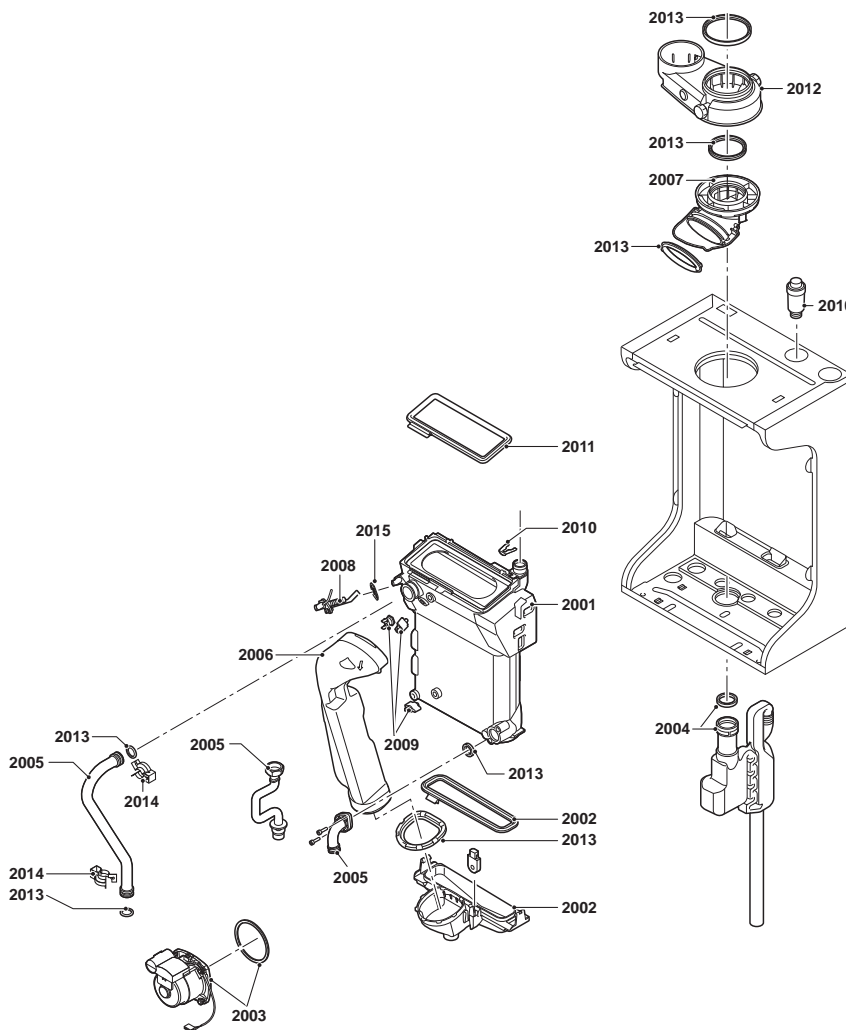


Tzerra 24 e 28 kW Combi



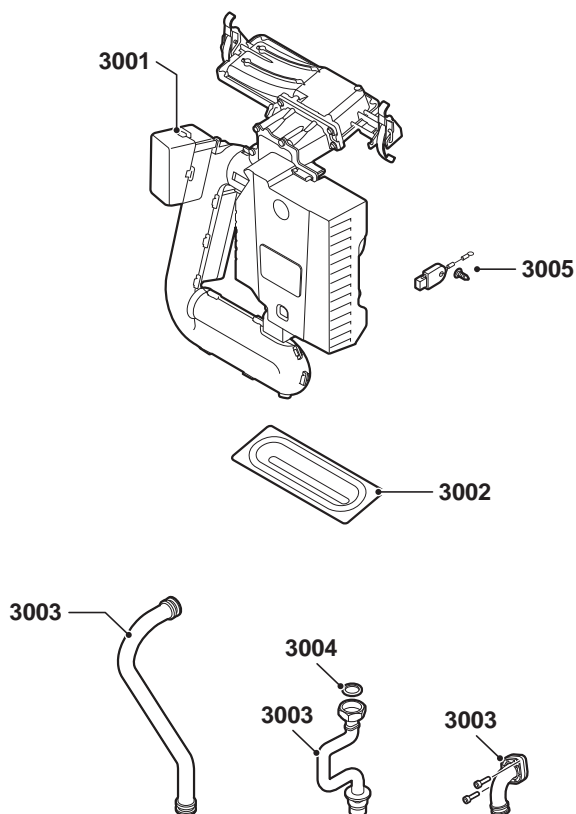
Pos.	Codice	Descrizione
1001	7600123	Pannello frontale involucro (m)
1002	S103362	Viti di fissaggio per pannello frontale
1003	7600078	Kit guarnizioni involucro
1004	7628597	Clip per fissaggio scatola di collegamento
-	7600135	Kit manutenzione -C- (10-28 kW 8 L)
-	S102993	Kit manutenzione -A- (10-28 kW)
-	S102994	Kit manutenzione -B- (10-28 kW)
-	S102995	Kit manutenzione -C- (10-28 kW 6,5 L)

Tzerra 24 e 28 kW Combi



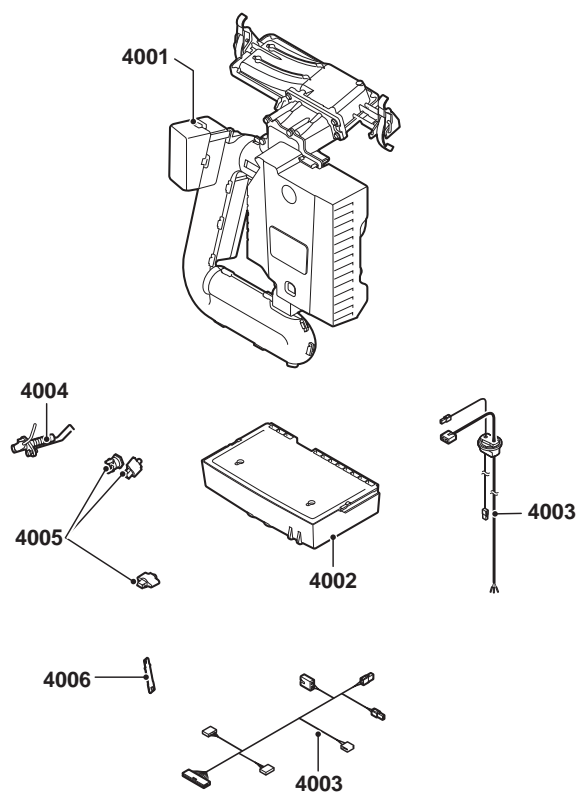
Pos.	Codice	Descrizione
2001	S101760	Scambiatore di calore 28 kW
2002	S101758	Raccoglitore di condensa 28 kW
2003	7640426	Pompa modulante in classe A per 24/28 kW
2004	S101731	Sifone
2005	S101729	Tubo di mandata - ritorno - gas
2006	S101734	Tubo fumi 28-40 kW
2007	S103359	Adattatore per tubo di scarico
2008	S101764	Elettrodo di accensione / ionizzazione
2009	S101771	Sensore HL (1 pezzo) e NTC (2 pezzi)
2010	S101770	Dispositivo automatico sfiato aria automatico
-	7700946	Supporto in plastica per jolly
2011	S101754	Guarnizione per bruciatore 28 kW
2012	S101711	Adattatore 80-80 scarico fumi / alimentazione aria
2013	S101756	Kit guarnizioni
2014	S101740	Kit con clip, dadi e viti
2015	S62105	Guarnizioni per elettrodo (10 pezzi)
-	7600135	Kit manutenzione -C- (10-28 kW 8 L)
-	S102993	Kit manutenzione -A- (10-28 kW)
-	S102994	Kit manutenzione -B- (10-28 kW)
-	S102995	Kit manutenzione -C- (10-28 kW 6,5 L)

Tzerra 24 e 28 kW Combi



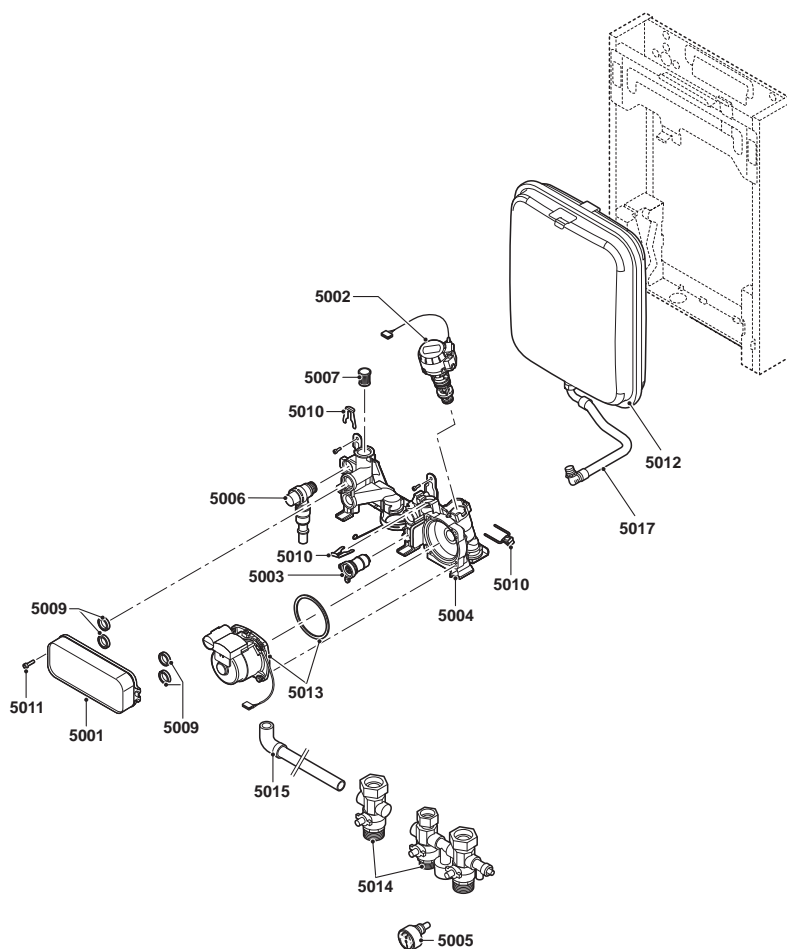
Pos.	Codice	Descrizione
3001	S101732	Unità gas aria "28"
3002	S101752	Bruciatore 28 kW
3003	S101729	Tubo di mandata - ritorno - gas
3004	S56155	Guarnizione Ø 23,8 x 17,2 x 2 mm (20 pezzi)
3005	S101762	Chiavetta PSU 01
-	7600135	Kit manutenzione -C- (10-28 kW 8 L)
-	S102993	Kit manutenzione -A- (10-28 kW)
-	S102994	Kit manutenzione -B- (10-28 kW)
-	S102995	Kit manutenzione -C- (10-28 kW 6,5 L)

Tzerra 24 e 28 kW Combi



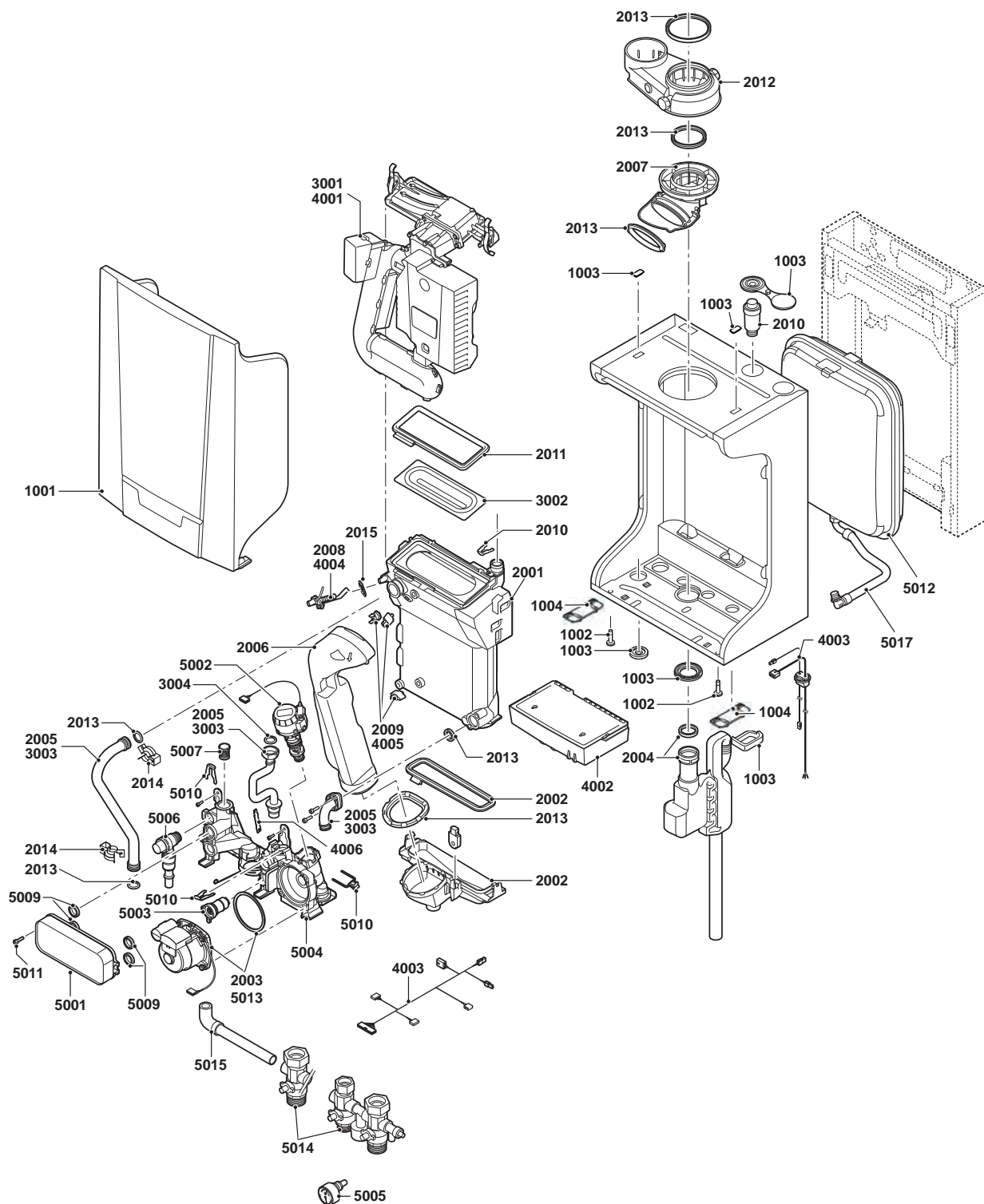
Pos.	Codice	Descrizione
4001	S101732	Unità gas aria "28"
4002	7600498	Scatola di collegamento nera
4003	7600496	Set cavi
4004	S101764	Elettrodo di accensione / ionizzazione
4005	S101771	Sonda HL (1 pezzo) e NTC (2 pezzi)
4006	S101769	Sonda portata DHW
-	7600135	Kit manutenzione -C- (10-28 kW 8 L)
-	S102993	Kit manutenzione -A- (10-28 kW)
-	S102994	Kit manutenzione -B- (10-28 kW)
-	S102995	Kit manutenzione -C- (10-28 kW 6,5 L)

Tzerra 24 e 28 kW Combi



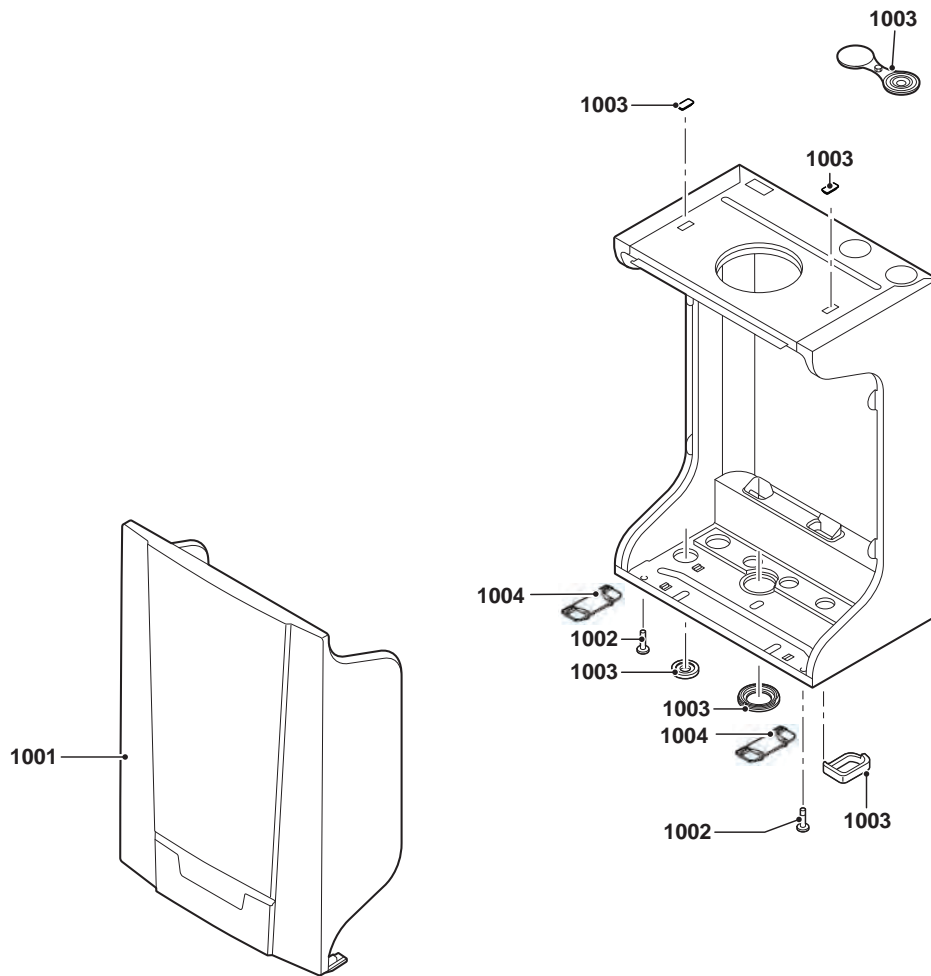
Pos.	Codice	Descrizione
5001	S101750	Scambiatore di calore 28 kW
5001	S101749	Scambiatore di calore 24 kW
5002	S101765	Attuatore con valvola a tre vie
5003	S101766	Caricatore (8 l/min)
5003	7601063	Caricatore (10 l/min)
5004	7697136	Gruppo idraulico DX TZ 28C con pompa
5004	7697135	Gruppo idraulico SX TZ COMBI
5005	S101763	Temperatura / Manometro
5006	S101772	Valvola di sicurezza
5007	S100805	Filtro per piastra flusso primario
5009	S101756	Kit guarnizioni
5010	S101740	Kit con clip, dadi e viti
5011	S59141	Vite M5 x 18 (15 pezzi)
5012	7600525	Vaso di espansione 8 litri
5012	S103346	Vaso d'espansione 8 litri + schienale
5013	S101747	Pompa per 24/28 kW
5013	123009	Guarnizione circolatore
5014	S101275	Kit collegamento Combi
5015	S100239	Tubo valvola di sicurezza
5017	7632826	Flessibile collegamento vaso espansione 8 litri
-	7600135	Kit manutenzione -C- (10-28 kW 8 L)
-	S102993	Kit manutenzione -A- (10-28 kW)
-	S102994	Kit manutenzione -B- (10-28 kW)
-	S102995	Kit manutenzione -C- (10-28 kW 6,5 L)

Tzerra 35 kW Combi



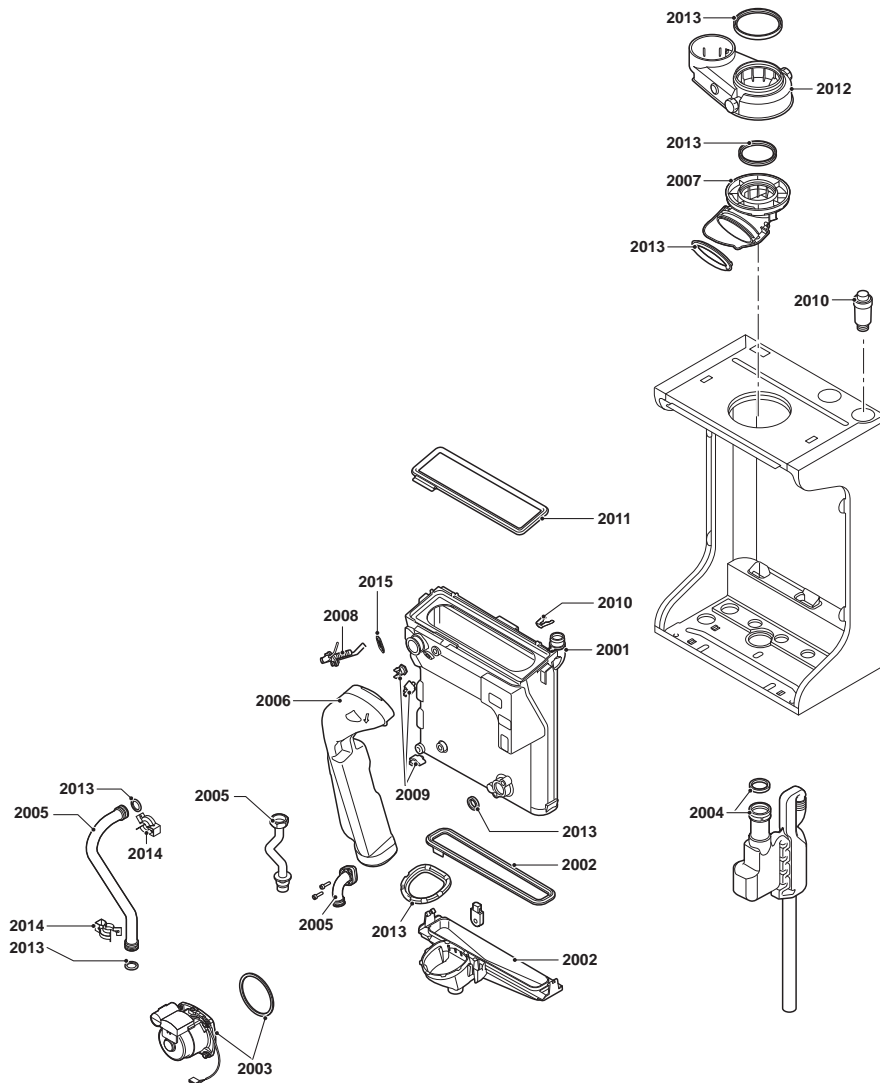


Tzerra 35 kW Combi



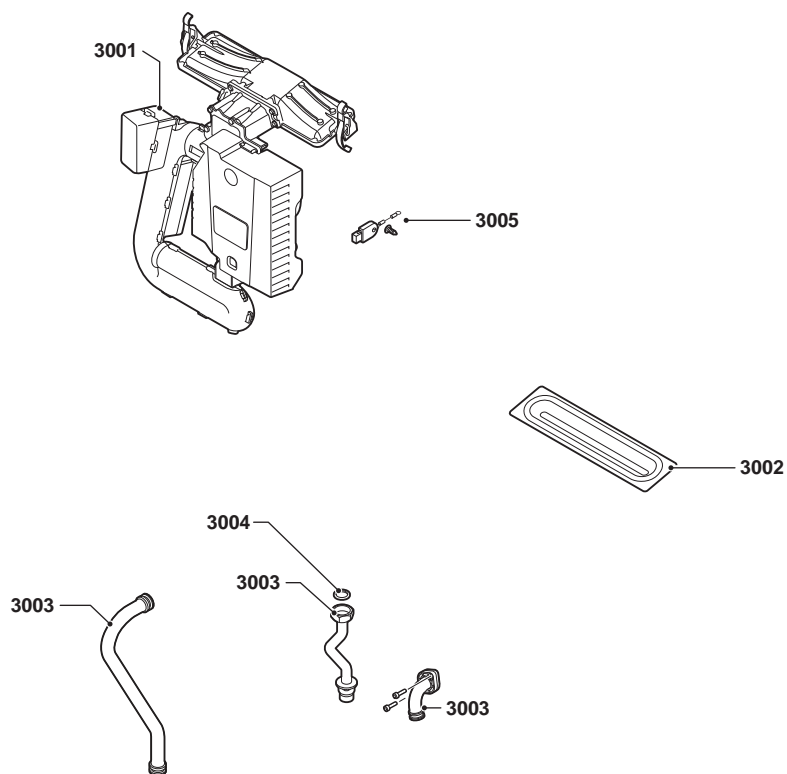
Pos.	Codice	Descrizione
1001	7600123	Involucro pannello frontale
1002	S103362	Viti di fissaggio per pannello frontale
1003	7600078	Kit guarnizioni involucro
1004	7628597	Clip per fissaggio scatola di collegamento
-	S103019	Kit manutenzione -A- (35-39 kW)
-	S103020	Kit manutenzione -B- (35-39 kW)
-	S103021	Kit manutenzione -C- (39 kW 12 L)

Tzerra 35 kW Combi



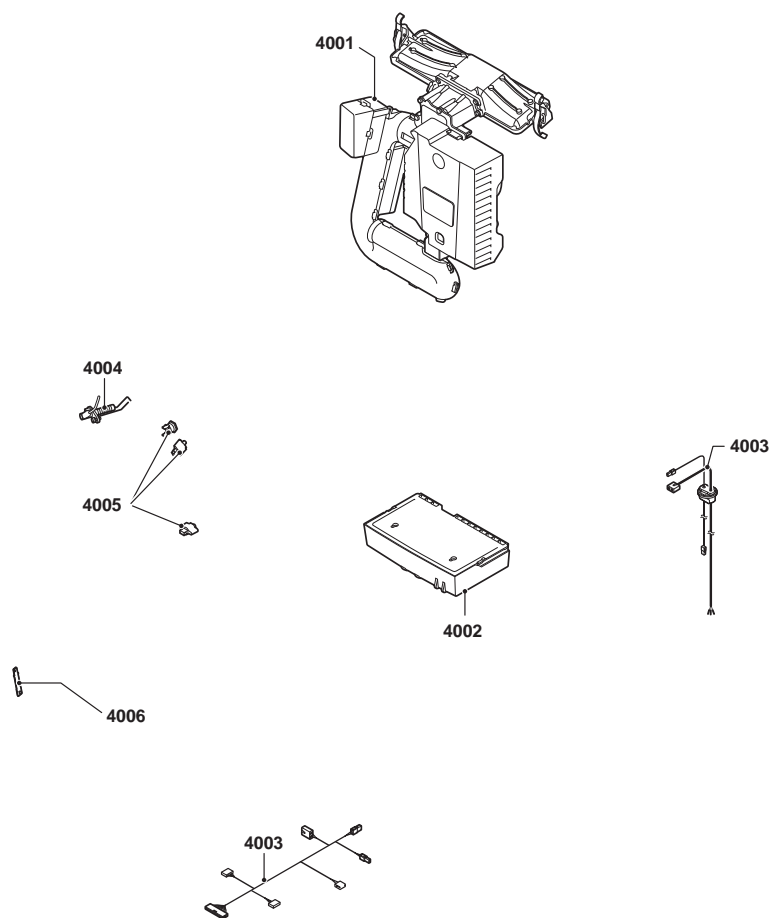
Pos.	Codice	Descrizione
2001	S101761	Scambiatore di calore 40 kW
2002	S101759	Collettore condensa 40 kW
2003	S101706	Pompa 7M
2004	S101731	Sifone
2005	S101729	Tubo di mandata - ritorno - gas
2006	S101734	Tubo fumi 28-40 kW
2007	S103359	Adattatore per tubo fumi
2008	S101764	Elettrodo di accensione / ionizzazione
2009	S101771	Sonda HL (1 pezzo) e NTC (2 pezzi)
2010	S101770	Dispositivo automatico sfiato aria automatico
-	7700946	Supporto in plastica per jolly
2011	S101755	Guarnizione per bruciatore 40 kW
2012	S101711	Adattatore 80-80 scarico fumi / alimentazione aria
2013	S101756	Kit guarnizioni
2014	S101740	Kit con clip, dadi e viti
2015	S62105	Guarnizioni per elettrodo (10 pezzi)
-	S103019	Kit manutenzione -A- (35-39 kW)
-	S103020	Kit manutenzione -B- (35-39 kW)
-	S103021	Kit manutenzione -C- (39 kW 12 L)

Tzerra 35 kW Combi



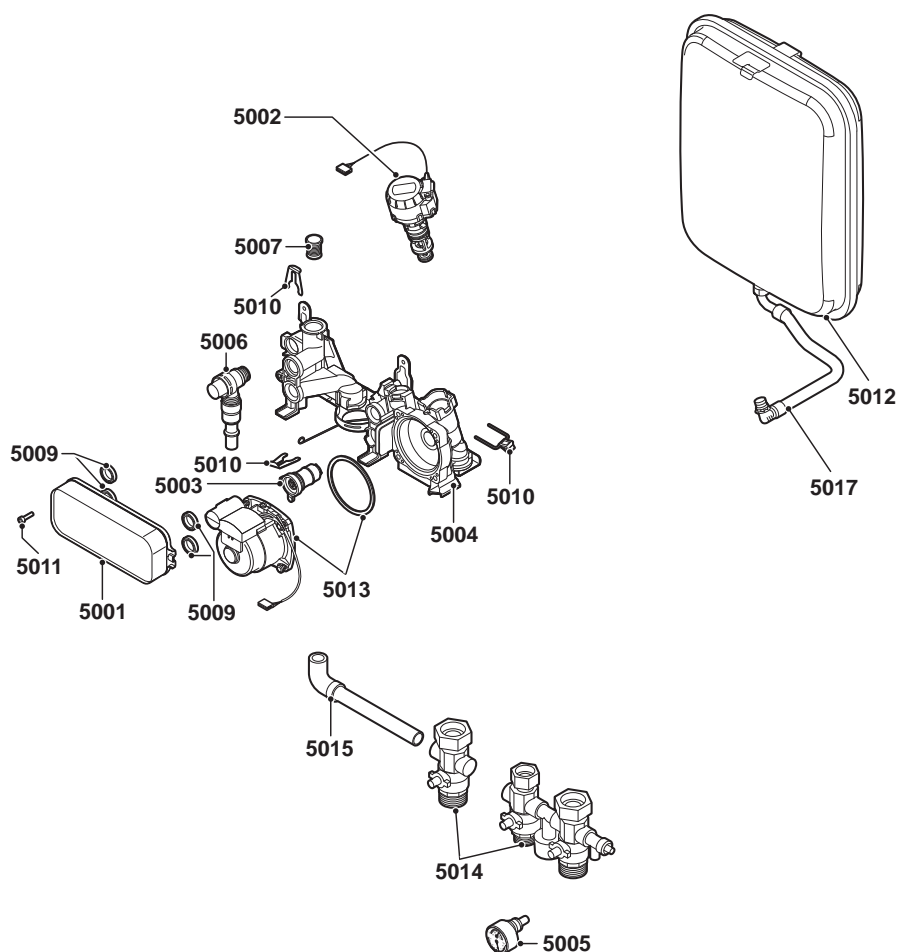
Pos.	Codice	Descrizione
3001	S101733	Unità gas aria "40"
3002	S101753	Brucciatoe 40 kW
3003	S101729	Tubo di mandata - ritorno - gas
3004	S56155	Guarnizione Ø 23,8 x 17,2 x 2 mm (20 pezzi)
3005	S101762	Chiavetta PSU 01
-	S103019	Kit manutenzione -A- (35-39 kW)
-	S103020	Kit manutenzione -B- (35-39 kW)
-	S103021	Kit manutenzione -C- (39 kW 12 L)

Tzerra 35 kW Combi



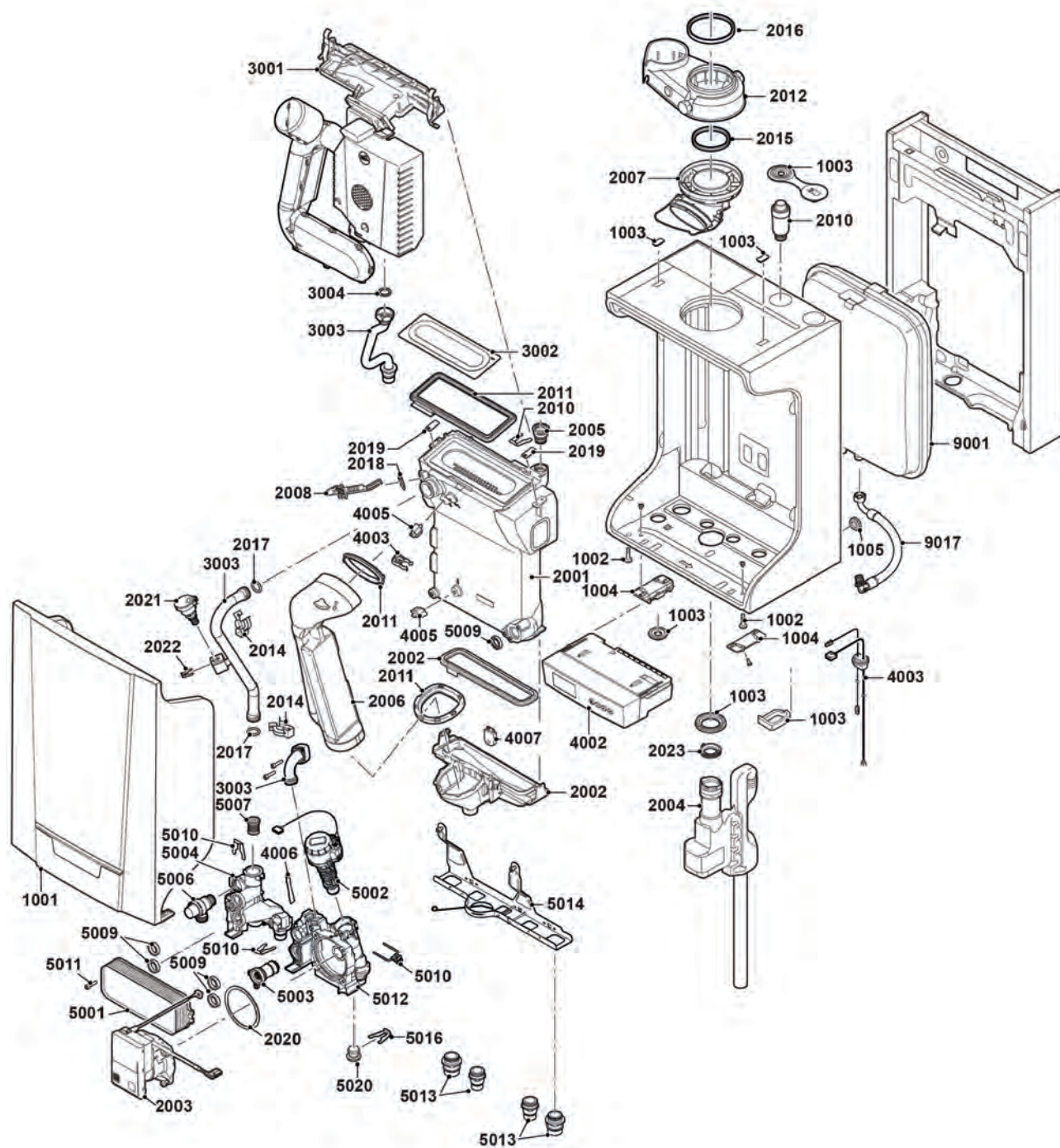
Pos.	Codice	Descrizione
4001	S101733	Unità gas aria "40"
4002	7600498	Scatola di collegamento nera
4003	7600496	Set cavi
4004	S101764	Elettrodo di accensione / ionizzazione
4005	S101771	Sonda HL (1 pezzo) e NTC (2 pezzi)
4006	S101769	Sonda portata DHW
-	S103019	Kit manutenzione -A- (35-39 kW)
-	S103020	Kit manutenzione -B- (35-39 kW)
-	S103021	Kit manutenzione -C- (39 kW 12 L)

Tzerra 35 kW Combi



Pos.	Codice	Descrizione
5001	S101751	Scambiatore di calore 39 kW
5002	S101765	Attuatore con valvola a tre vie
5003	7600499	Caricatore (12 l/min)
5004	7697137	Gruppo idraulico DX TZ 35C con pompa
5004	7697135	Ggruppo idraulico SX TZ COMBI
5005	S101763	Temperatura / Manometro
5006	S101772	Valvola di sicurezza
5007	S100805	Filtro per piastra flusso primario
5009	S101756	Kit guarnizioni
5010	S101740	Kit con clip, dadi e viti
5011	S59141	Vite M5 x 18 (15 pezzi)
5012	7600525	Vaso di espansione 8 litri
5012	S103346	Vaso d'espansione 8 litri + schienale
5013	S101706	Pompa 7M
5013	123009	Guarnizione circolatore
5014	S101275	Kit collegamento Combi
5015	S100239	Tubo valvola di sicurezza
5017	7632826	Flessibile collegamento vaso espansione 8 litri
-	S103019	Kit manutenzione -A- (35-39 kW)
-	S103020	Kit manutenzione -B- (35-39 kW)
-	S103021	Kit manutenzione -C- (39 kW 12 L)

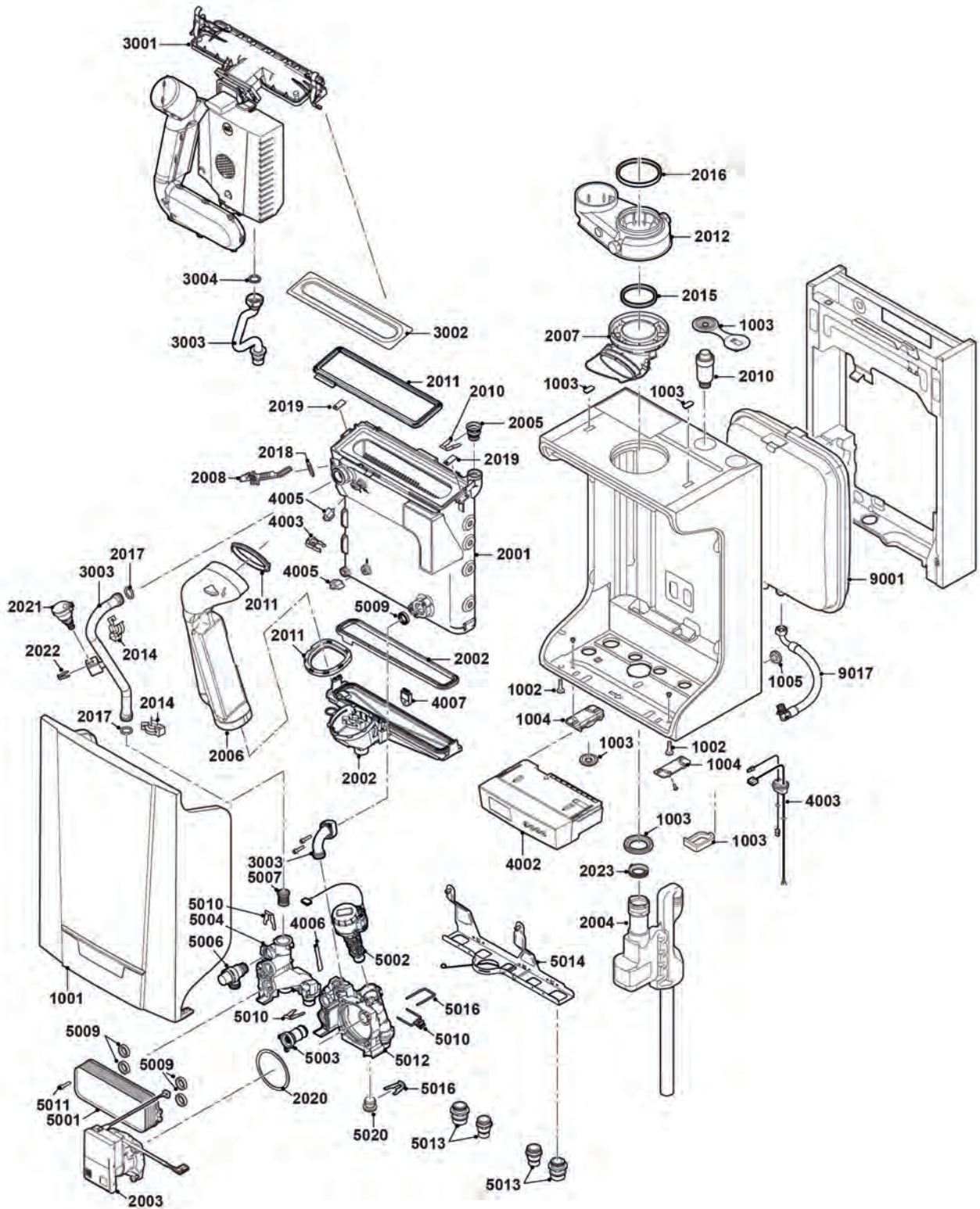
Tzerra ACE 24-28C



## Tzerra ACE 24-28C

Pos.	Codice	Descrizione
1001	7600123	Mantello frontale Tzerra
1002	S103362	Gommini per mantello
1003	7600078	Set per mantello
1004	7628597	Supporto box nero
1005	S62727	Boccola passacavo Ø 20 mm (15 pezzi)
2001	7694003	Scambiatore primario 28 kW
2002	S101758	Collettore condensa 28 kW
2003	7693992	Pompa 28 kW
2004	S101731	Sifone
2005	7700946	Supporto in plastica per jolly
2006	S101734	Tubo fumi 28-40 kW
2007	S103359	Adattatore scarico fumi
2008	7712220	Elettrodo accensione
2010	S101770	Sfiato automatico
2011	S101754	Guarnizione bruciatore
2012	S101711	Sdoppiatore scarico fumi 80/80
2014	S101740	Kit con clips, dadi e viti
2016	S100855	Anello di tenuta Ø 80 (5 pezzi)
2017	S59597	Guarnizione 18Ø x 2.8 (10 pezzi)
2018	S62105	Guarnizione per elettrodo (10 pezzi)
2019	7700942	Spina per scambiatore principale
2020	7700944	Guarnizione pompa
2021	S100821	Sensore pressione
2022	S100814	Clip 10,3 (5 pezzi)
2023	7700945	Guarnizione sifone
3001	7706738	Gruppo Aria Gas 24/28 kW (completo)
3002	S101752	Brucciato 24/28 kW
3003	7700947	Set tubo mandata/ritorno
3004	S56155	Guarnizione Ø 23,8 x 17,2 x 2 mm (20 pezzi)
4002	7693962	Box nero con display
4003	7721045	Set cavi
4005	7623837	Kit doppie sonde NTC 10K (1x) e NTC 10K (2x)
4006	S101769	Sensore DHW
4007	7633327	Memoria di configurazione unità CSU-01
5001	7721046	Scambiatore di calore a piastre 24-28 kW
5002	S101765	Motore + Pistone valvola 3 vie
5003	S101766	Cartuccia 24 kW (8l/min)
5003	7601063	Cartuccia 28 kW (10 l/min)
5004	7697135	Blocco idraulico sinistro (Combi)
5006	S101772	Valvola sicurezza
5007	S100805	Filtro per scambiatore a piastre
5009	S100810	Guarnizione 25,2 x 17 mm (20 pezzi)
5010	S101740	Kit con clips, dadi e viti
5011	S59141	Vite M5 x 18 (15 pezzi)
5012	7697136	Blocco idraulico destro Combi 28 kW (con pompa)
5013	7697140	Raccordi mandata/Ritorno (attacchi caldaia)
5014	7697142	Fissaggio per blocco destra
5016	S100814	Clip 10,3 (5 pezzi)
5020	S100837	Spina (10 pezzi)
-	S102993	Service kit -A- (10-28 kW)
-	7714482	Service kit -B- (10-28 kW)
-	7714495	Service kit -C- (10-28 kW 8 l)
-	7714496	Service kit -C- (28kW 10 l)
9001	7600525	Vaso d'espansione 8 litri
9001	S103346	Vaso d'espansione 8 litri + schienale
9017	7632826	Flessibile collegamento vaso d'espansione 8 litri

Tzerra ACE 35C

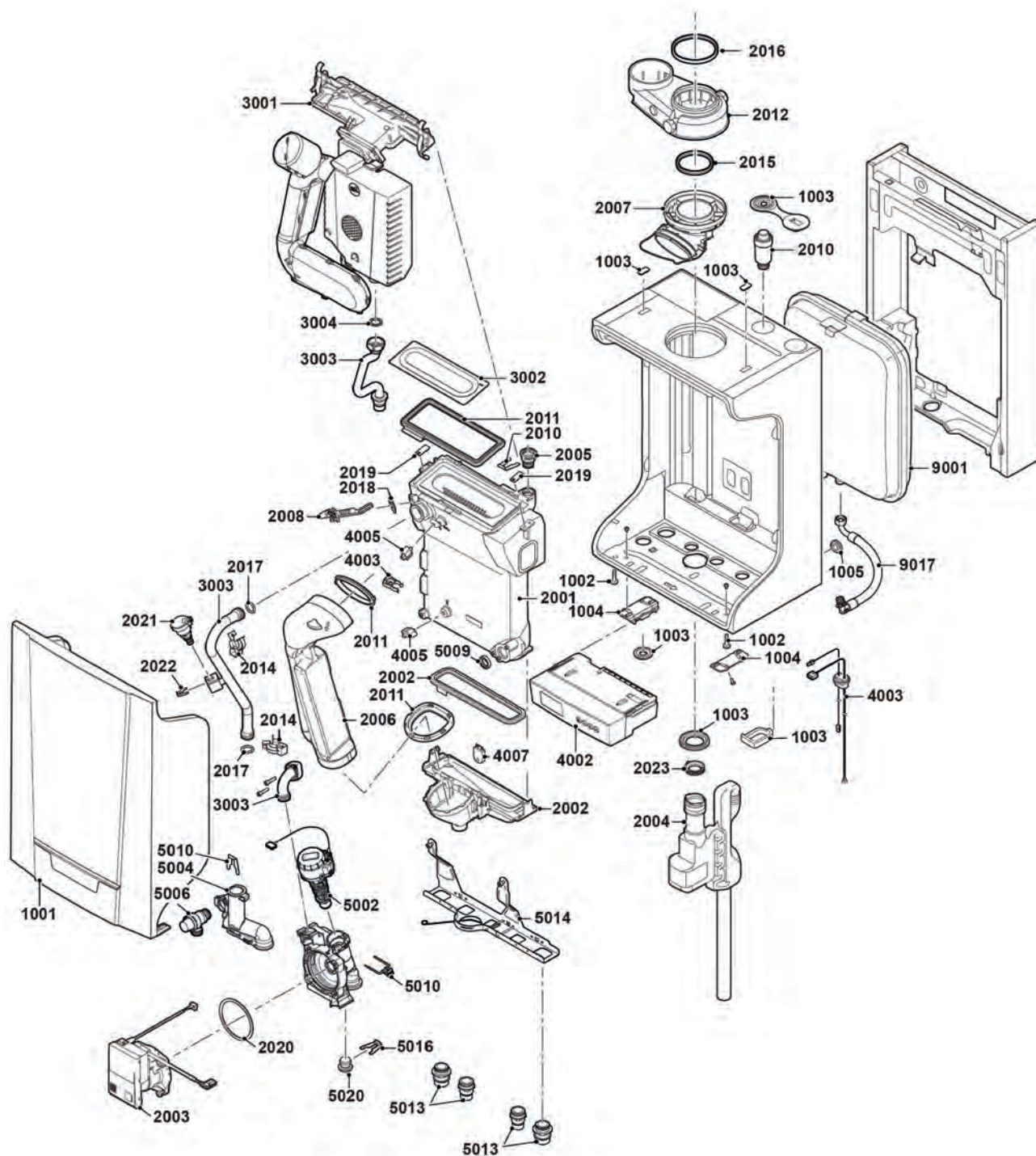




## Tzerra ACE 35C

Pos.	Codice	Descrizione
1001	7600123	Mantello frontale Tzerra
1002	S103362	Gommini per mantello
1003	7600078	Set per mantello
1004	7628597	Supporto box nero
1005	S62727	Boccola passacavo Ø 20 mm (15 pezzi)
2001	7694004	Scambiatore primario 40 kW
2002	S101759	Collettore condensa 40 kW
2003	7693991	Pompa 35 kW
2004	S101731	Sifone
2005	7700946	Supporto in plastica per jolly
2006	S101734	Tubo fumi 28-40 kW
2007	S103359	Adattatore scarico fumi
2008	7712220	Elettrodo accensione
2010	S101770	Sfiato automatico
2011	S101755	Guarnizione bruciatore 40 kW
2012	S101711	Sdoppiatore scarico fumi 80-80
2014	S101740	Kit con clips, dadi e viti
2016	S100855	Anello di tenuta Ø 80 (5 pezzi)
2017	S59597	Guarnizione 18Ø x 2.8 (10 pezzi)
2018	S62105	Guarnizione per elettrodo (10 pezzi)
2019	7700942	Spina per scambiatore principale
2020	7700944	Guarnizione pompa
2021	S100821	Sensore pressione
2022	S100814	Clip 10,3 (5 pezzi)
2023	7700945	Guarnizione sifone
3001	7706739	Gruppo Aria Gas 35-40 kW (completo)
3002	S101753	Bruciatore 40 kW
3003	7700947	Set tubo mandata/ritorno
3004	S56155	Guarnizione Ø 23,8 x 17,2 x 2 mm (20 pezzi)
4002	7693962	Box nero con display
4003	7721045	Set cavi
4005	7623837	Kit doppie sonde NTC 10K (1x) e NTC 10K (2x)
4006	S101769	Sensore DHW
4007	7633327	Memoria di configurazione unità CSU-01
5001	S101751	Scambiatore di calore a piastre 39 kW
5002	S101765	Motore + Pistone valvola 3 vie
5003	7600499	Cartuccia (12 l/min)
5004	7697135	Blocco idraulico sinistro (Combi)
5006	S101772	Valvola sicurezza
5007	S100805	Filtro per scambiatore a piastre
5009	S100810	Guarnizione 25,2 x 17 mm (20 pezzi)
5010	S101740	Kit con clips, dadi e viti
5011	S59141	Vite M5 x 18 (15 pezzi)
5012	7697137	Blocco idraulico destro >28 kW (con pompa)
5013	7697140	Raccordi mandata/Ritorno (attacchi caldaia)
5014	7697142	Fissaggio per blocco destra
5016	S100814	Clip 10,3 (5 pezzi)
5020	S100837	Spina (10 pezzi)
-	S103019	Service kit-A-(35-39 kW)
-	7714483	Service kit -B- (35-39 kW)
-	7714497	Service kit -C- (39 kW 12 l)
9001	7600525	Vaso d'espansione 8 litri
9001	S103346	Vaso d'espansione 8 litri + schienale
9017	7632826	Flessibile collegamento vaso d'espansione 8 litri

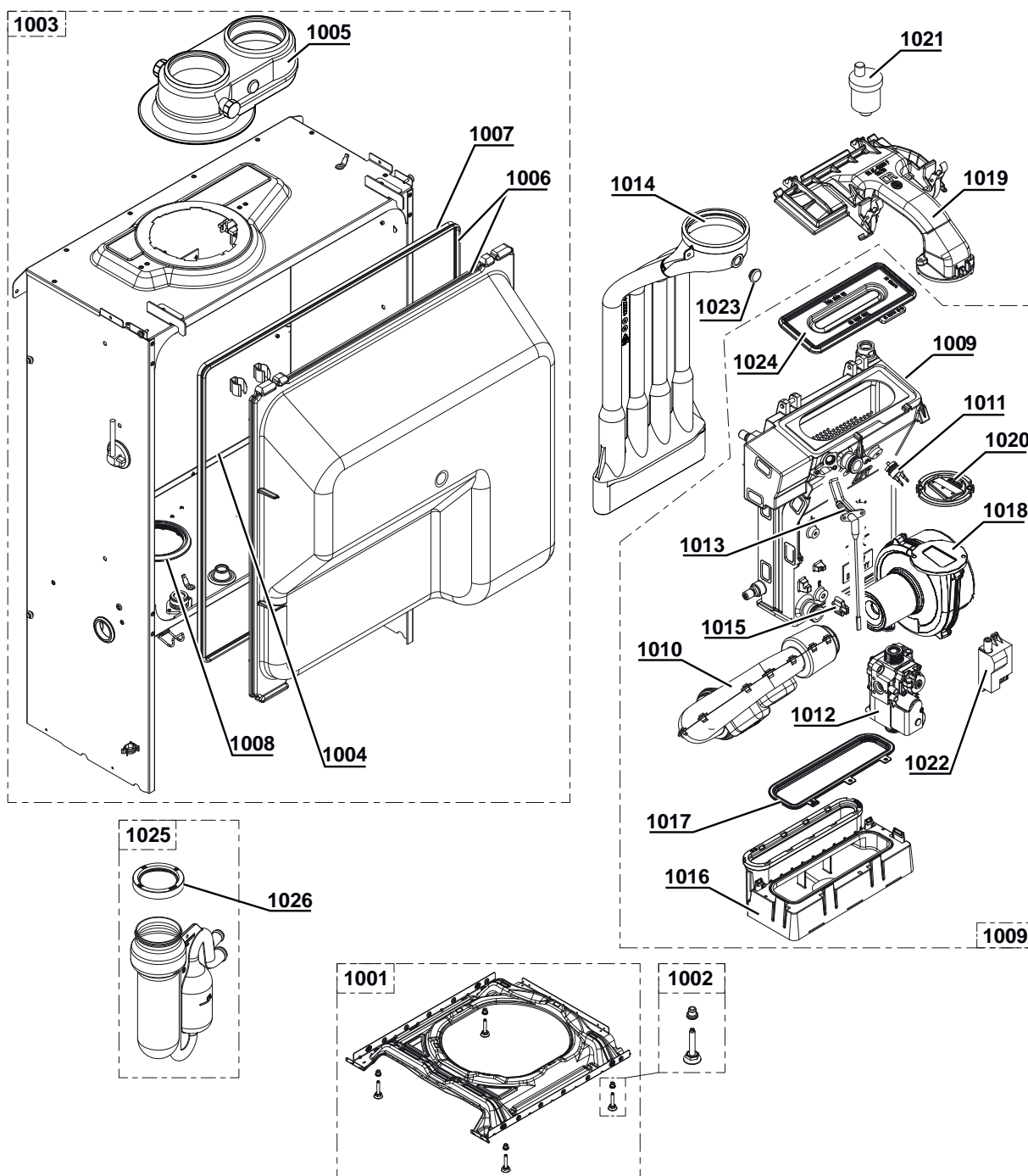
Tzerra ACE 24DS



## Tzerra ACE 24DS

Pos.	Codice	Descrizione
1001	7600123	Mantello frontale Tzerra
1002	S103362	Gommini per mantello
1003	7600078	Set per mantello
1004	7628597	Supporto box nero
1005	S62727	Boccola passacavo Ø 20 mm (15 pezzi)
2001	7694003	Scambiatore primario 28 kW
2002	S101758	Collettore condensa 28 kW
2003	7693991	Pompa 35 kW
2004	S101731	Sifone
2005	7700946	Supporto in plastica per jolly
2006	S101734	Tubo fumi 28-40 kW
2007	S103359	Adattatore scarico fumi
2008	7712220	Elettrodo accensione
2010	S101770	Sfiato automatico
2011	S101754	Guarnizione bruciatore 28 kW
2012	S101711	Sdoppiatore scarico fumi 80-80
2014	S101740	Kit con clips, dadi e viti
2016	S100855	Anello di tenuta Ø 80 (5 pezzi)
2017	S59597	Guarnizione 18Ø x 2.8 (10 pezzi)
2018	S62105	Guarnizione per elettrodo (10 pezzi)
2019	7700942	Spina per scambiatore principale
2020	7700944	Guarnizione pompa
2021	S100821	Sensore pressione
2022	S100814	Clip 10,3 (5 pezzi)
2023	7700945	Guarnizione sifone
3001	7706738	Gruppo Aria Gas 15-28 kW (completo)
3002	S101752	Bruciatore 28 kW
3003	7700947	Set tubo mandata/ritorno
3004	S56155	Guarnizione Ø 23,8 x 17,2 x 2 mm (20 pezzi)
4002	7693962	Box nero con display
4003	7721045	Set cavi
4005	7623837	Kit doppie sonde NTC 10K (1x) e NTC 10K (2x)
4007	7633327	Memoria di configurazione unità CSU-01
5002	S101765	Motore + Pistone valvola 3 vie
5004	7697138	Blocco idraulico sinistro DS
5004	7697139	Blocco idraulico destro DS
5006	S101772	Valvola sicurezza
5009	S100810	Guarnizione 25,2 x 17 mm (20 pezzi)
5010	S101740	Kit con clips, dadi e viti
5012	7697139	Blocco idraulico destro DS (con pompa)
5013	7697140	Raccordi mandata/Ritorno (attacchi caldaia)
5014	7697142	Fissaggio per blocco destra
5016	S100814	Clip 10,3 (5 pezzi)
5020	S100837	Spina (10 pezzi)
-	S102993	Service kit -A- (10-28 kW)
-	7714482	Service kit -B- (10-28 kW)
-	7714499	Service kit C - Solo (10-28 kW)
9001	7600525	Vaso d'espansione 8 litri
9001	S103346	Vaso d'espansione 8 litri + schienale
9017	7632826	Flessibile collegamento vaso d'espansione 8 litri

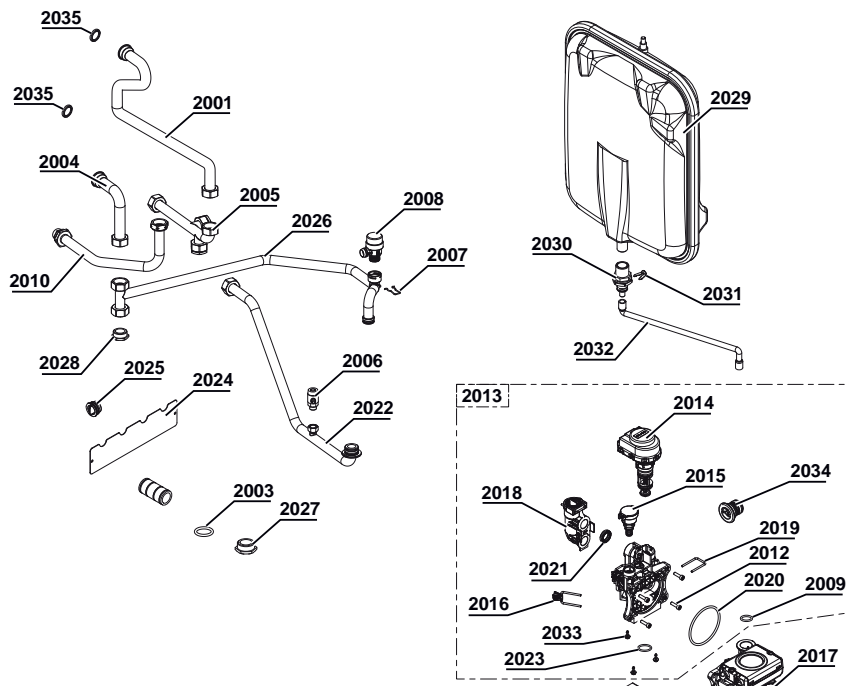
Calora Tower



## Calora Tower

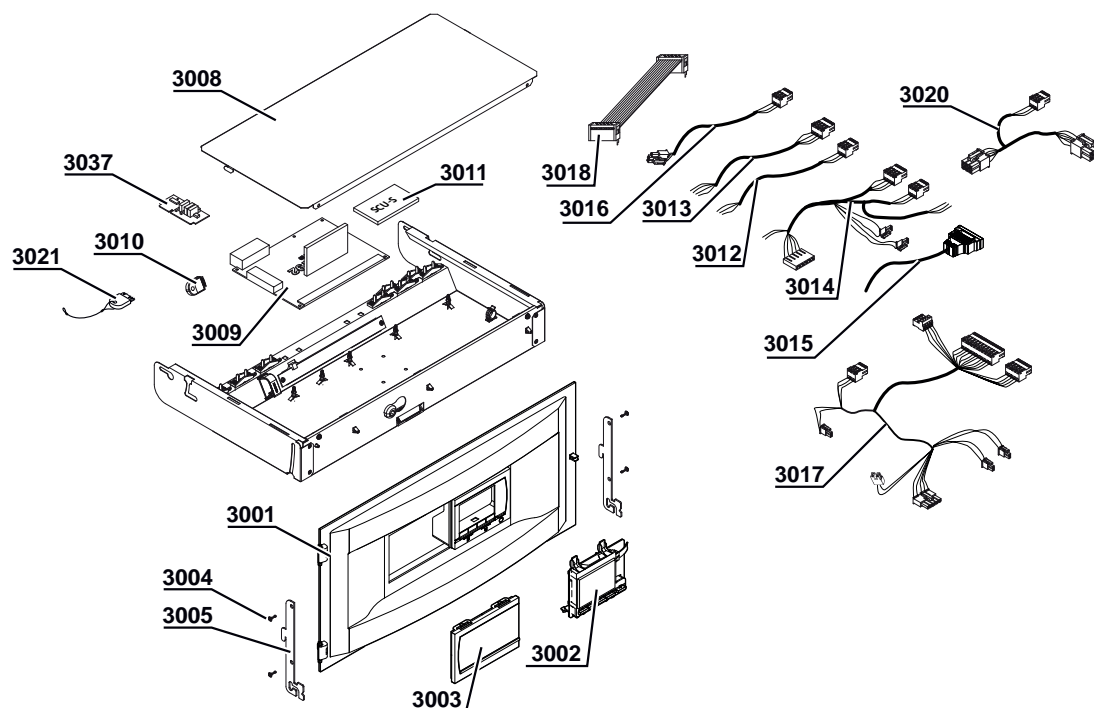
Pos.	Codice	Descrizione
1001	200018958	Piastra inferiore completa
1002	300024451	Piedino regolabile M8 x 45 mm
1003	200020420	Involucro chiuso
1004	95013180	Guarnizione 9 x 2 mm
1005	S101669	Adattatore Fr/DE HC253
1006	200018975	Copertura
1007	300024870	Guarnizione copertura
1008	300024391	Guarnizione sifone
1009	7610601	Scambiatore di calore 15 - 25 kW
1009	7610602	Scambiatore di calore 35 kW
1009	7649272	Scambiatore di calore 40 kW (Calora Tower 35)
1010	S100911	Silenziatore ingresso aria
1011	S101005	Sensore temperatura HI
1012	S101507	Valvola controllo gas
1013	S100890	Elettrodo di ionizzazione
1014	S100854	Canna fumaria Ø 80 (28 kW)
1014	200021989	Canna fumaria Ø 80 (35 kW) (Calora Tower 35)
1015	S101003	Sensore temperatura NTC (2 pezzi)
1016	S100894	Raccolta condensa 253 mm
1016	S101181	Raccolta condensa 338 mm (Calora Tower 35)
1017	S100888	Guarnizione per raccolta condensa 219 mm
1017	S101179	Guarnizione per raccolta condensa 305 mm (Calora Tower 35)
1018	S100878	Ventilatore Rg118 - R19,5 x 1
1018	S101184	Ventilatore Rg118 - R21,5 x 1 (40 kW) (Calora Tower 35)
1019	S100882	Miscelatore Gas / Aria 220 x 84 mm
1019	S101185	Miscelatore Gas / Aria 306 x 99 mm (Calora Tower 35)
1020	S101198	Guarnizione 83 mm con valvola (40 kW)
1021	85000023	Sfiato aria automatico 3/8 Calora Tower
1022	S100572	Trasformatore accensione
1023	S100850	Punto di misurazione canna fumaria
1024	S100879	Brucciatoe 28 kW 198 mm
1024	S101524	Brucciatoe 40 kW 284 mm (Calora Tower 35)
-	S100880	Guarnizione per bruciatore 212 x 85 (per versioni 15 e 25 DS)
-	S101196	Guarnizione per bruciatore 40 kW (per versioni 35 DS)
1025	300024610	Sifone
1026	S100906	Guarnizione sifone

Calora Tower



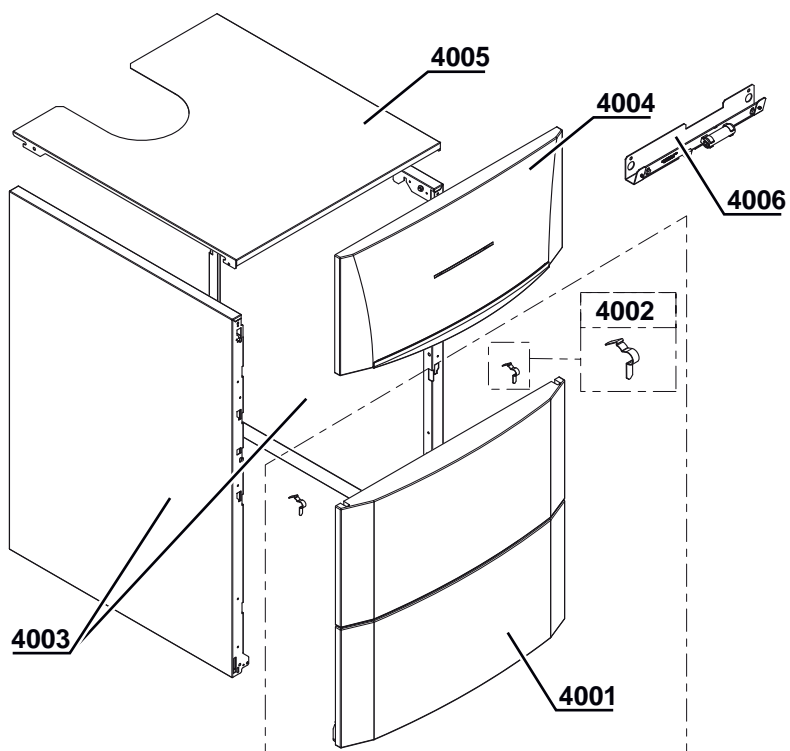
Pos.	Codice	Descrizione
2001	300026383	Tubo scambiatore di calore
2003	S100954	Fascetta (10 pezzi)
2004	300026381	Tubo di ritorno scambiatore di calore
2005	300024415	Tubo di distribuzione
2006	94902000	Rubinetto di scarico
2007	S100835	Clip 16 mm (10 pezzi)
2008	200022010	Valvola di sicurezza 3,5 bar
2008	S100829	Valvola di sicurezza (Calora Tower 35)
2009	S59597	O-Ring 18 x 2,8 (10 pezzi)
2010	300024413	Tubo alimentazione gas G $\frac{1}{2}$ "
2011	300024447	Piastra supporto pompa
2012	S59141	Vite M5 x 18 (15 pezzi)
2013	S100822	Blocco idraulico destro + attuatore + sensore di pressione
2014	S100823	Otturatore valvola 3 vie
2015	S100821	Sensore di pressione
2016	S100832	Clip 26 con impugnatura (10 pezzi)
2017	S100703	Pompa UPM2 15-70 modulante
2017	10211024	Pompa UPM2 A (Calora Tower 35)
2018	S100827	Adattatore blocco idraulico 2S
2019	S100813	Clip 26 (20 pezzi)
2020	S100815	O-Ring 76 x 4 (5 pezzi)
2021	S100810	O-Ring tipo C 25,2 x 17 mm (20 pezzi)
2022	300025159	Tubo di ritorno pompa
2023	S100816	O-Ring 22 x 2,5 (10 pezzi)
2024	300025174	Staffa di montaggio delle tubazioni
2025	300025173	Connettore
2026	300025162	Tubo di ritorno pompa WW
2027	94950154	Tappo G1"
2028	300000021	Tappo $\frac{3}{4}$ "
2029	97581251	Vaso d'espansione 12 litri
2029	S100925	Vaso d'espansione (Calora Tower 35)
2030	300024509	Giunzione 1/2"
2030	300024507	Giunzione 3/8"
2031	S100814	Clip 10,3 (5 pezzi)
2032	300024428	Collegamento vaso d'espansione
2033	S100825	Vite K50 x 12 (20 pezzi)
2034	S100837	Tappo 13,9 (10 pezzi)
2035	200021826	O-ring (2 pezzi)

Calora Tower



Pos.	Codice	Descrizione
3001	300025178	Pannello
3002	S100859	Display
3003	S100852	Copertura
3004	200019769	Vite Ejoj KB35 x 10 (10 pezzi)
3005	300024464	Gancio
3008	300025092	Piastra superiore del pannello comandi
3009	200018121	Scheda elettronica PCU-192
3010	300025621	Connettore 2 poli (verde)
3011	200018713	Scheda Scu-S191
3012	300026390	Cavo alimentazione 230 V
3013	300024878	Cavo interruttore PCU 230 V
3014	300024880	Cavo 230 V
3015	300024881	Cavo valvola a tre vie
3016	300024882	Cavo pompa
3017	300024883	Cavo 24 V
3018	300024885	Cavo piatto
3020	300024884	Cavo Interfaccia BUS
3021	7602482	Chiavetta parametri
3037	S100849	Scheda Su-01
3037	7602372	Chiavetta parametri

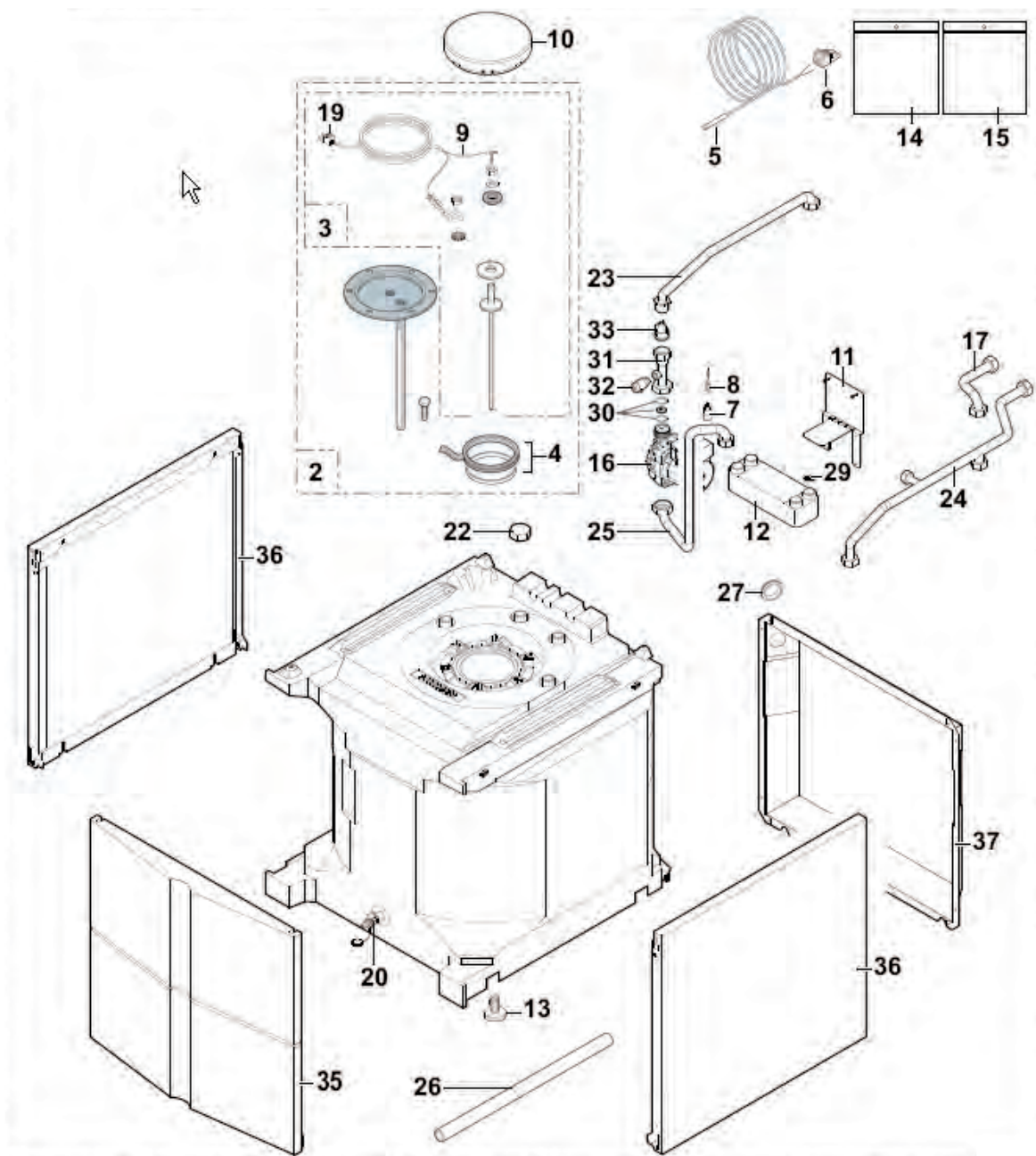
Calora Tower



4001	200019180	Pannello frontale completo
4002	200019786	Fissaggio pannello frontale
4003	200019179	Pannello laterale
4004	200019851	Sportello
4005	300024448	Pannello superiore
4006	200020598	Luci caldaia



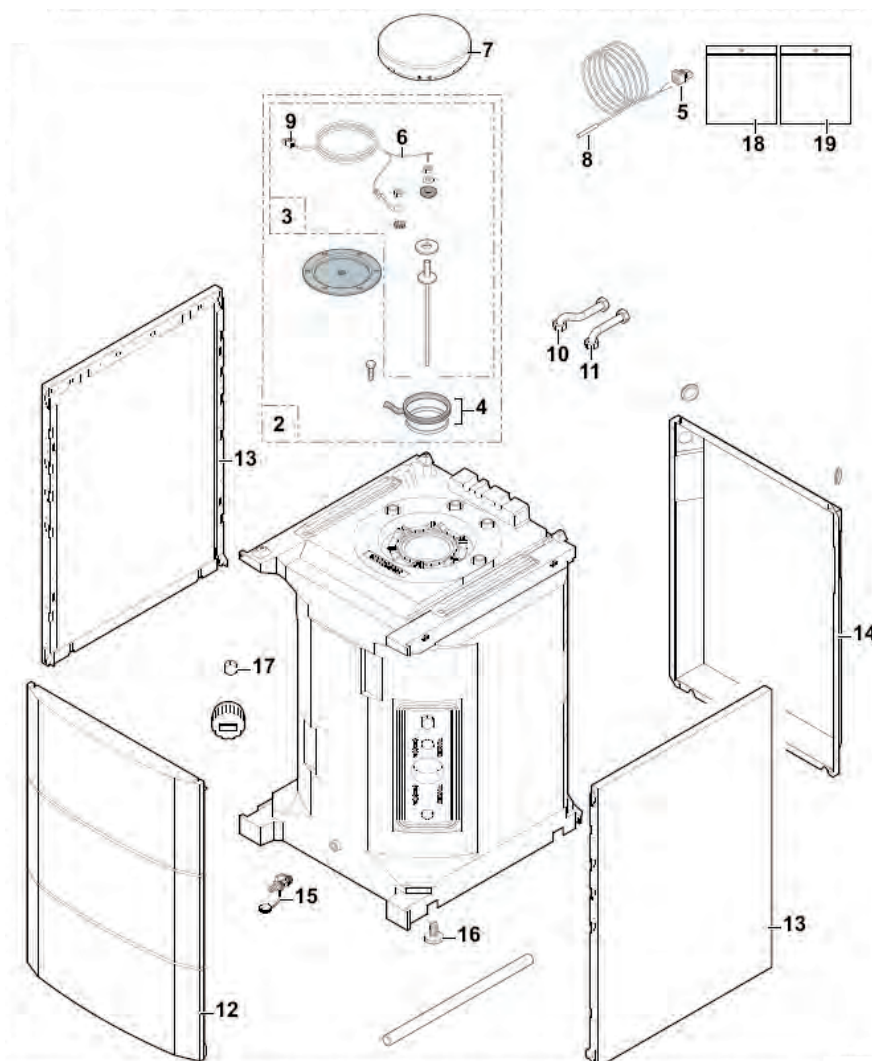
Calora Tower - 100 HL



**Calora Tower - 100 HL**

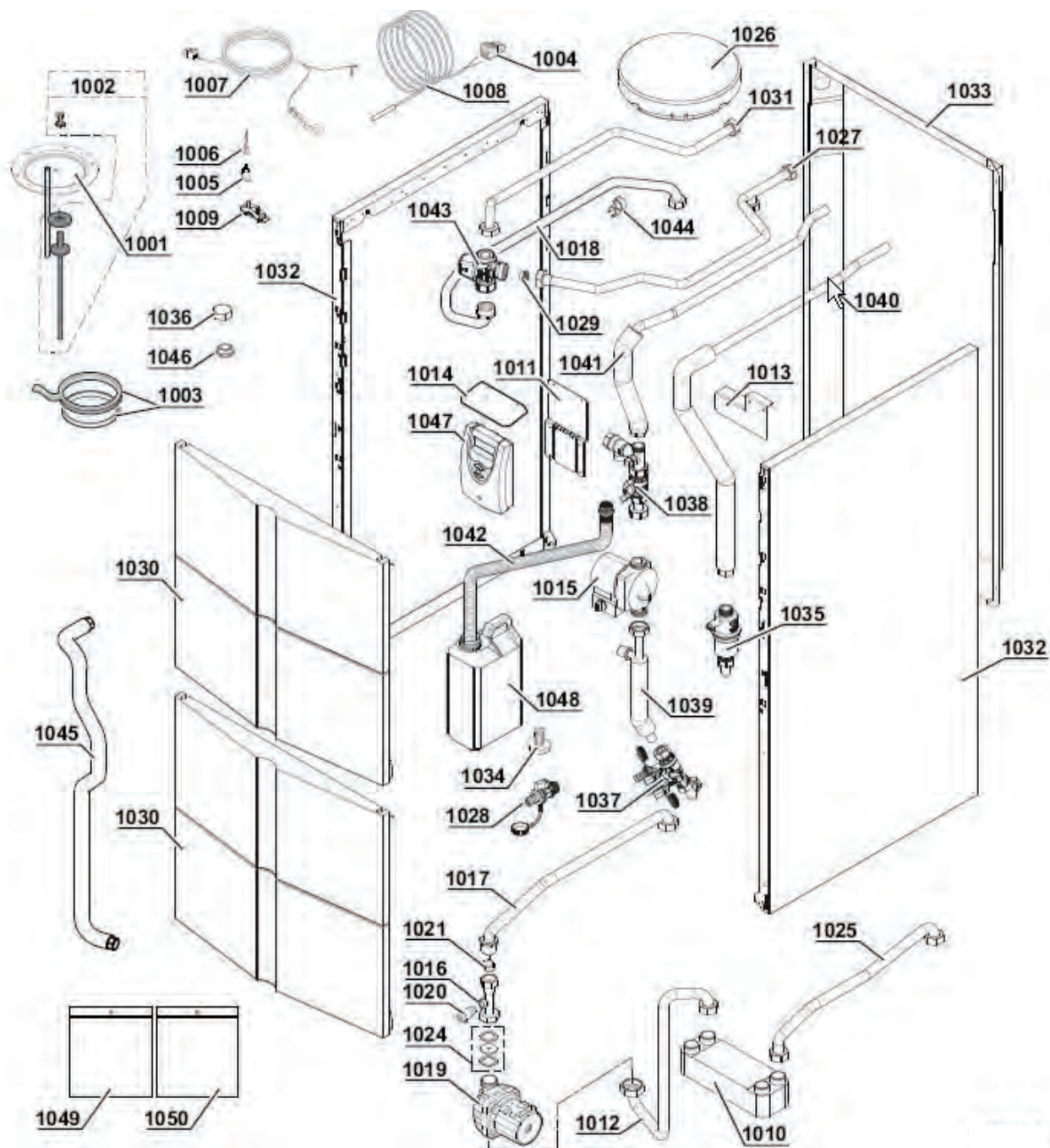
Pos.	Codice	Descrizione
2	200019498	Rivestimento completo D = 112 mm
3	200011817	Anodo
4	89705511	Set guarnizioni 7 mm + anello di supporto 5 mm
5	95362447	Sensore KVT60 l = 2 m
6	300008957	Tappo sonda 2 poli acqua calda sanitaria
7	95362441	Sonda temperatura T7335D1016
8	300024887	Cavo sonda acqua calda
9	200011579	Cavo anodo L = 2500 mm
10	300024943	Coperchio bollitore
11	300024957	Piastra di montaggio dello scambiatore di calore
12	300024956	Scambiatore di calore E6TH x 18 G $\frac{3}{4}$ "
13	300024451	Piedino regolabile M8 x 45 mm
14	200019651	Set viti per caldaia
15	200019652	Set guarnizioni per caldaia
16	300024986	Pompa sanitaria ZRS 15/4-3KU
17	300025672	Attacco tubo acqua calda sanitaria
19	300008956	Connettore 2 poli anodo
20	94902073	Valvola di scarico $\frac{1}{2}$ "
22	94950143	Tappo $\frac{3}{4}$ "
23	300024958	Tubo sinistro scambiatore di calore
24	300024960	Entrata scambiatore di calore
25	300024961	Collegamento pompa di calore e scambiatore a piastre
26	300026291	Tubo di plastica 22 x 19 mm l = 500 mm
27	95320562	Gommino
29	300024993	Filtro $\frac{3}{4}$ "
30	200019882	Membrana completa Ø 6,2 mm + guarnizioni
31	300025671	Tubo di sfiato
32	94902000	Valvola di scarico
33	122846	Valvola una via
35	200019180	Pannello frontale completo
36	300024461	Pannello laterale 555
37	300024983	Pannello posteriore 100

Calora Tower - 160 HL



Pos.	Codice	Descrizione
2	89490548	Coperchio verniciato
3	200011817	Anodo
4	89705511	Set guarnizioni 7 mm + anello di supporto 5 mm
5	300008957	Tappo sonda 2 poli acqua calda sanitaria
6	200011579	Cavo anodo L = 2500 mm
7	300024943	Coperchio bollitore
8	95362448	KVT sonda 60 lunghezza 5 m
9	300008956	Connettore 2 poli anodo
10	300024941	Tubo acqua calda sanitaria
11	300024942	Tubo acqua fredda sanitaria
12	200019243	Pannello frontale (3 moduli)
13	300024462	Pannello laterale 834
14	300024982	Pannello posteriore 160
15	94902073	Valvola di scarico 1/2"
16	300024451	Piedino regolabile M8 x 45 mm
17	94950143	Tappo 3/4"
18	200019651	Set viti per caldaia
19	200019652	Set guarnizioni per caldaia

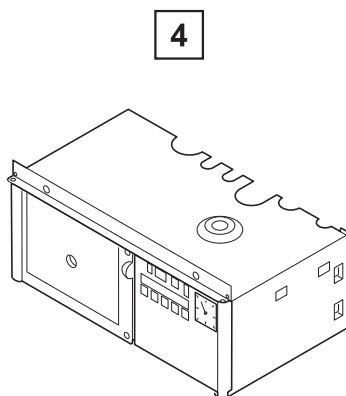
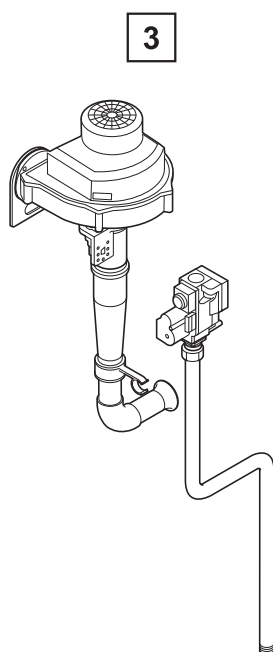
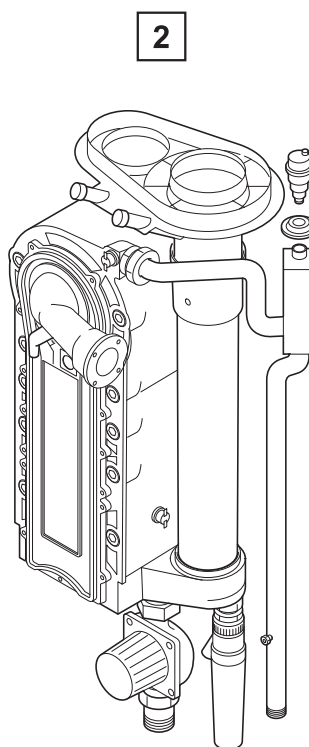
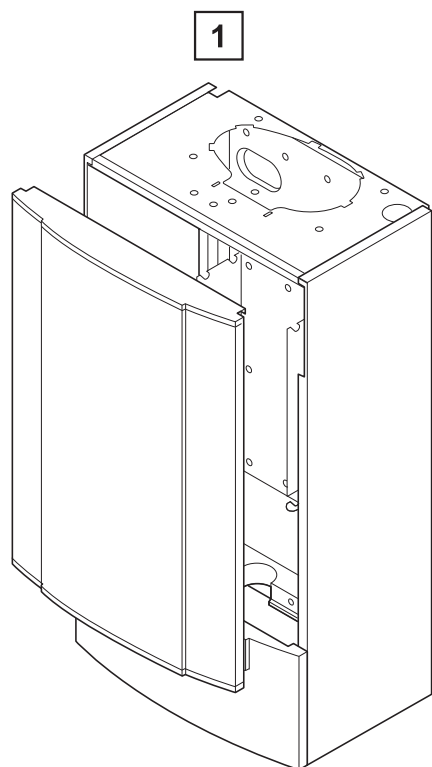
Calora Tower - 220 HL



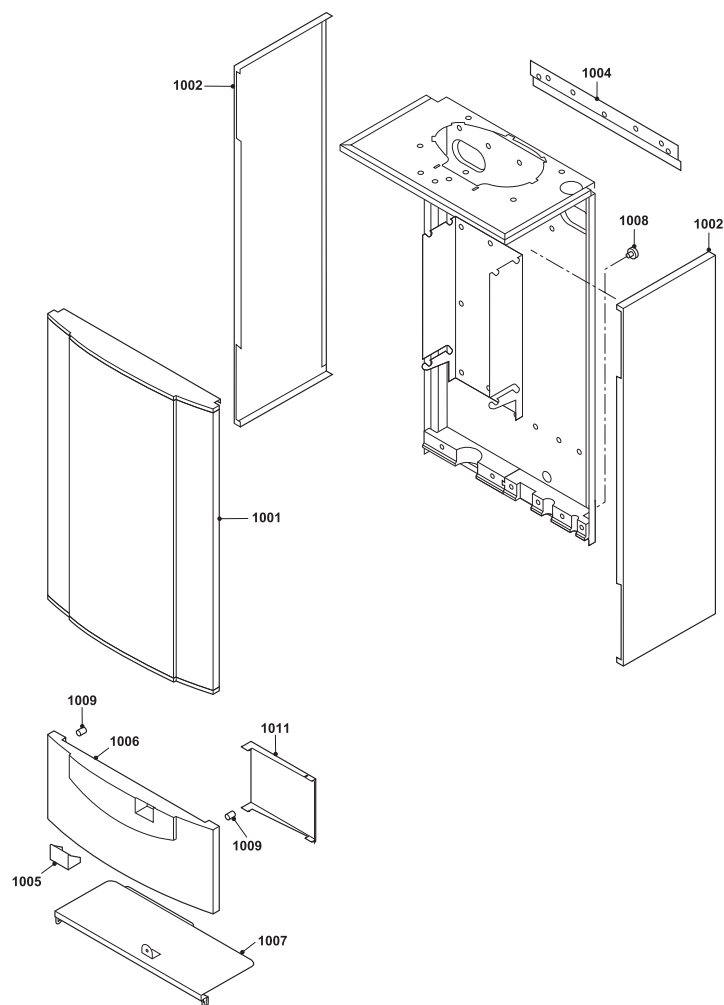
## Calora Tower - 220 HL

Pos.	Codice	Descrizione
1001	89530517	Coperchio verniciato ST 75
1002	200011817	Anodo
1003	89705511	Set guarnizioni 7 mm + anello di supporto 5 mm
1004	300008957	Tappo sonda 2 poli acqua calda sanitaria
1005	95362441	Temperatuurvoeler T7335D1016
1006	300024887	Cavo sonda termica
1007	200011579	Cavo anodo L = 2500 mm
1008	300025713	Sonda KVT60 L = 5 m
1009	95320186	Fermacavo
1010	300024956	Scambiatore di calore E6TH x 18 G $\frac{3}{4}$ "
1011	300024957	Piastra di montaggio dello scambiatore di calore
1012	300024961	Collegamento pompa di calore e scambiatore a piastre
1013	300025422	Piastra di chiusura
1014	300025673	Piastra di protezione
1015	300019797	Pompa ST15/6-130 6H
1016	300025671	Tubo di sfato
1017	300024958	Tubo sinistro scambiatore di calore
1018	300024979	Tubo acqua calda sanitaria / valvola miscelatrice
1019	300024986	Pompa sanitaria ZRS 15/4-3KU
1020	94902000	Valvola di scarico
1021	200021528	Valvola di ritegno
1024	200019882	Membrana completa Ø 6,2 mm + guarnizioni
1025	300024959	Tubo destro scambiatore di calore
1026	300024943	Coperchio bollitore
1027	300024978	Tubo acqua fredda / valvola miscelatrice
1028	94902073	Valvola di scarico $\frac{1}{2}$ "
1029	94914302	Valvola di ritegno CV18/DN15
1030	200019180	Pannello frontale completo
1031	300024980	Tubo valvola miscelatrice
1032	300024463	Pannello laterale 1113
1033	300024981	Pannello posteriore 220
1034	300024451	Piedino regolabile M8 x 45 mm
1035	300024969	Sfato automatico
1036	94950143	Tappo $\frac{3}{4}$ "
1037	300024970	Valvola di riempimento
1038	300024971	Ritorno impianto solare
1039	300024997	Vaso d'espansione
1040	300024972	Tubo alimentazione solare
1041	300024974	Tubo di ritorno solare
1042	300025449	Tubo flessibile ondulato DN22 $\frac{3}{4}$ " L = 990
1043	200021489	Valvola di miscelazione termostatica $\frac{3}{4}$ "
1044	300024977	Doppia fascetta
1045	300024976	Tubo flessibile ondulato $\frac{1}{2}$ " LG 1000 mm
1046	115821	Tappo $\frac{1}{2}$ "
1047	300024998	Regolazione Diemasol
1048	300019281	Flacone glicole 2,5 litri
1049	200019651	Set viti per caldaia
1050	200019652	Set guarnizioni per caldaia

Quinta 45/65S

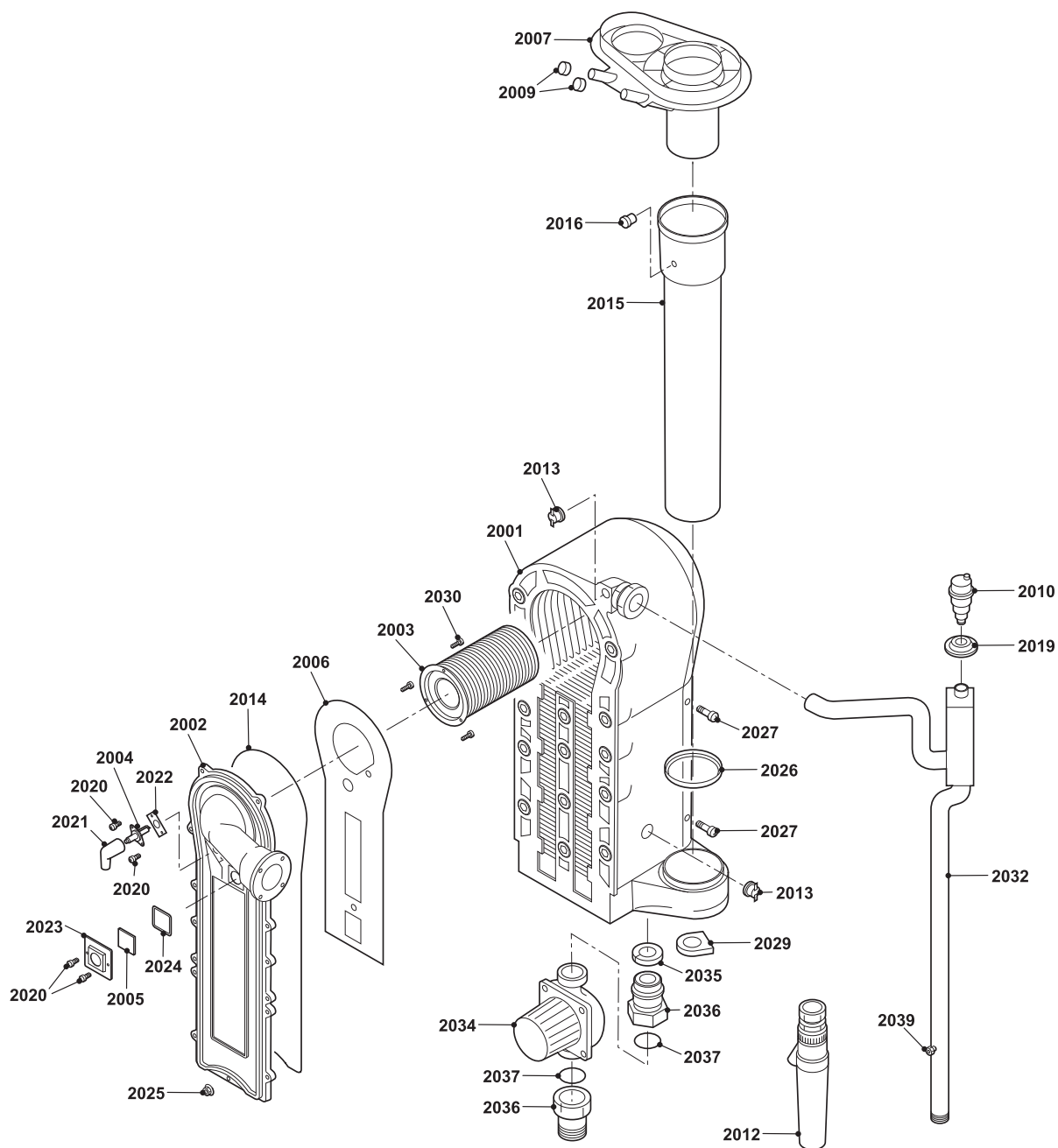


Quinta 45/65S



Pos.	Codice	Descrizione
1001	S54783	Mantello Quinta da 1997 a 2005
1001	S43266	Guarn. 12x4 a nastro caldaia Quinta
1002	S55504	Pannello laterale
1004	04-S57485	Piastra fissaggio completa di tasselli
1005	S54813	Quadro di copertura display
1006	S100213	Sportello inferiore grigio
1007	S55571	Lamiera estraibile inferiore
1008	S47174	Distanziatore inferiore (10 pezzi)
1009	S54811	Calamite D 8 mm per copertura (10 pezzi)
1011	S54812	Contenitore documentazione A5
-	S100047	Dispositivo di fissaggio
-	S100055	Dado M5 (20 pezzi)
-	S100493	Set di manutenzione (diverse guarnizioni ed elettrodi)
-	04-S62709	Guarnizione mantello frontale (10 m)

Quinta 45/65S

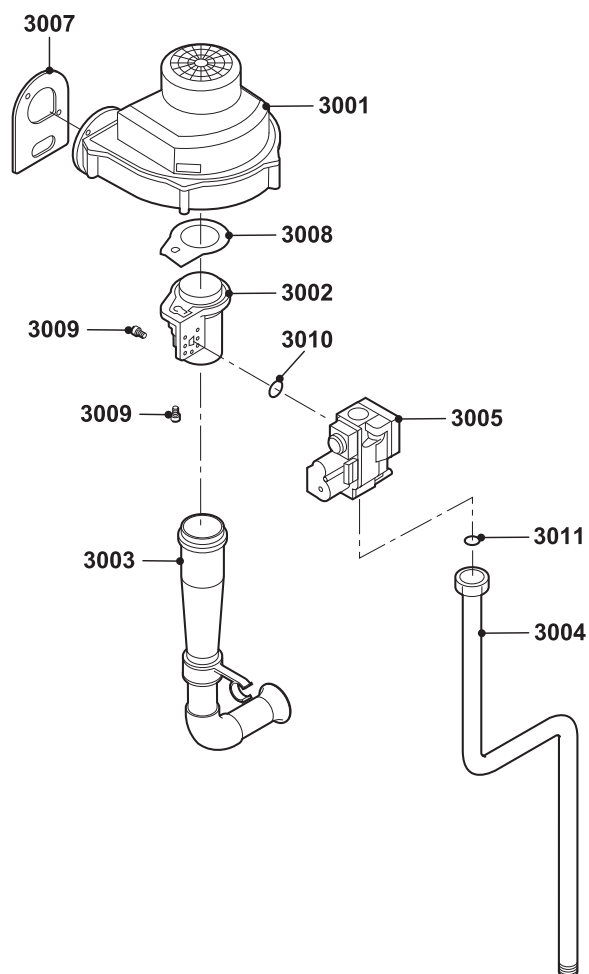




## Quinta 45/65S

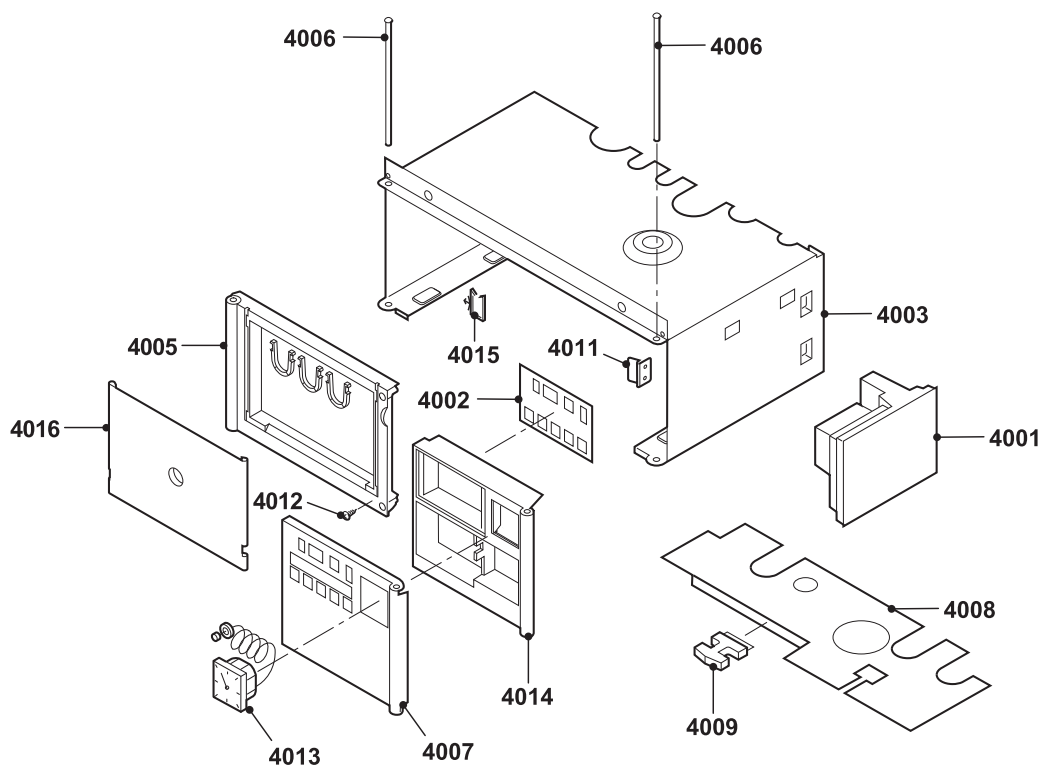
Pos.	Codice	Descrizione
2001	S101560	Scambiatore termico 45 kW
2001	S101551	Scambiatore termico 65 kW
2002	S53477	Placca di chiusura scambiatore termico
2003	S54753	Brucciato 45 kW
2003	S54754	Brucciato 65 kW
2004	02-6021	Elettrodo d'accensione
2005	S45004	Vetrospia 32 x 32 x 3 con guarnizione
2006	S54731	Guarnizione chiusure scambiatore 40-60 kW
2007	S54747	Placca gas combusto DN 80 Quinta 10-45
2007	S54780	Placca gas combusto DN 100 Quinta 65-115
2008	S54751	Piastra collegamento gas combusto Ø 125 mm concentrico
2008	S54763	Connessione scarico 2 x D 100 mm
2009	04-S57163	Tappo di chiusura gas di scarico (2 pz.)
2010	04-S62729	Raccordo per valvola di sfiato (5 pz.)
2010	S62728	Sfiato automatico
2012	S54761	Sifone Quinta completo senza raccordo
2012	S54769	Bicchiera sifone Quinta
2012	S59744	Guarnizione sifone (5 pezzi)
2013	04-S44698	Sensore temperatura elmwood elth 279007
2014	S57241	Guarnizione placca scambiatore 45/65 kW (guaina)
2015	7631937	Tubo gas combusto DN 100 PP Quinta 45
2015	7631936	Tubo gas combusto DN 100 PP Quinta 65-85
2016	04-S62288	Tappo per tubo gas scarico
2019	S54278	Rondella piastra Ø 46 passaggio 15/22 per sfiato (5 pezzi)
2020	S48950	Vite M4 x 10 (50 pezzi)
2021	04-S55924	Cavo d'accensione
2022	S53489	Guarn.eletr.d'acc. (10 pz.) Eco 210/Quinta Pro
2023	04-S54802	Scheda display
2024	04-S35458	Guarnizione per vetrospia (5 pz.)
2025	S54755	Dadi flangiati M6 (20 pezzi) per chiusura scambiatore termico
2026	S55914	Guarn. gas combusto DN 80 (5 pz.) Quinta
2026	S101643	Guarnizione gas combusto DN 100 (5 pz.) 65-85 kW
2027	S56987	Bullone M6 (10 pezzi)
2029	S54760	Guarnizione raccordo condensa
2030	S100052	Vite M4 x 10 (20 pezzi)
2034	S54759	Pompa Grundfos Ups25/70 130 mm
2034	S100004	Pompa Grundfos Ups 25/80
2035	S54757	Passaggio in gomma tubazione di mandata
2036	S54758	Adattatore pompa scambiatore / pompa
2037	S51103	Guarnizione 44 x 32 x 4 (10 pezzi)
2039	04-S46850	Chiusura acqua 1/4"
-	S100051	Vite prigioniera St.Vz M/B 05 x 15 (20 pezzi)
-	S52484	Spazzola
-	S100493	Set di manutenzione (diverse guarnizioni ed elettrodi)
-	04-S58661	Perni M6 x 16 scambiatore termico (4 pezzi)
-	S55409	Protezione elettrodo d'accensione (5 pezzi)

Quinta 45/65S



Pos.	Codice	Descrizione
3001	S101725	Ventilatore Quinta 45 e Quinta Pro 45 (fino a 04/11 ESAURIM.)
3001	S101726	Ventilatore Quinta e Quinta Pro 65 - 85
3002	S54765	Iniettore Venturi 8 - 45 kW
3002	S54766	Iniettore Venturi 12 - 65 kW
3003	S57238	Tubo d'aspirazione aria comburente
3004	S54770	Tubazione valvola del gas 8 - 65 kW
3005	S54767	Valvola gas Quinta 45-65 kW
3007	S56151	Guarniz. ventilatore 8-85 kW
3008	S54777	Guarnizione Venturi 8-85 kW (5 pezzi)
3009	S48512	Vite M5 x 10 Quinta 45-65 (10 pezzi)
3010	S59215	Guarnizione Venturi / tubo di allacciamento del gas (5 pezzi)
3011	S54771	Guarnizione valvola del gas 8 - 61 kW (5 pezzi)
-	S100493	Set di manutenzione (diverse guarnizioni ed elettrodi)

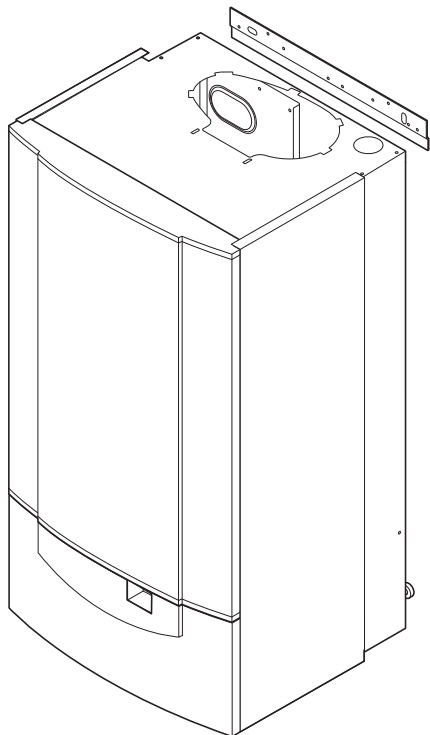
Quinta 45/65S



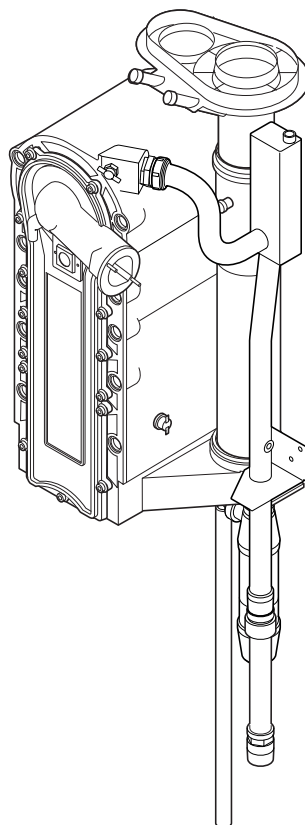
Pos.	Codice	Descrizione
4001	S59402	App. elettronica Quinta 10-85 kW
4001	S14510	Fusibile 4 At 250 V (10 pezzi) GB/ModuVario
4001	04-S43563	Fusibile 2 AF (10 pezzi)
4001	S6778	Fusibile fine 6,30 At (10 pezzi)
4002	04-S54802	Scheda display
4003	S57487	Corpo quadro di comando
4005	S100349	Porta quadro di comando
4006	S54798	Perno per sportello 8 - 61 kW (2 pezzi)
4007	S56940	Coperchio display Quinta
4008	S54793	Lamiera inferiore involucro caldaia
4009	S49196	Fissaggi cavi elettrici
4011	S54794	Fissaggi apparecchiatura elettr. Quinta (10 pz)
4012	S100049	Vite autofilettante 4,2 x 19 (20 pezzi)
4013	04-S58938	Manometro
4014	S54800	Involucro display
4015	S54809	Fissaggio per cavi elettrici
4016	S58870	Pannello frontale per porta pannello controllo
4098	S55443	Interfaccia 0-10 V per Quinta
4099	S63316	Scheda AM3-2 segnale blocco-funz. Quinta
-	04-S62187	Passacavo in plastica Ø21 (6 pezzi)
-	S100493	Set di manutenzione (diverse guarnizioni ed elettrodi)
-	S59479	Piastra box retro
-	04-S46850	Chiusura acqua 1/4"
-	S100469	Cavo
-	S54805	Fissaggio per cavo piatto Quinta
-	S54806	Cavo piatto per Quinta
-	S59001	Kit cavi app. elett. Quinta 45-65-85 kW

Quinta 85S

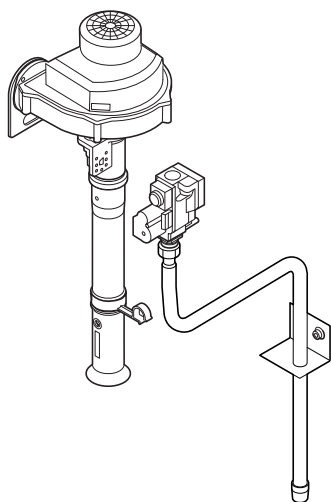
1



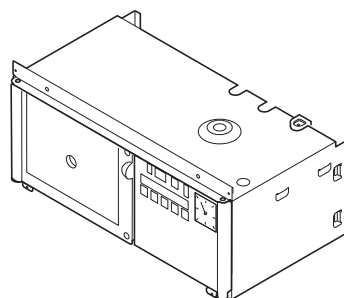
2



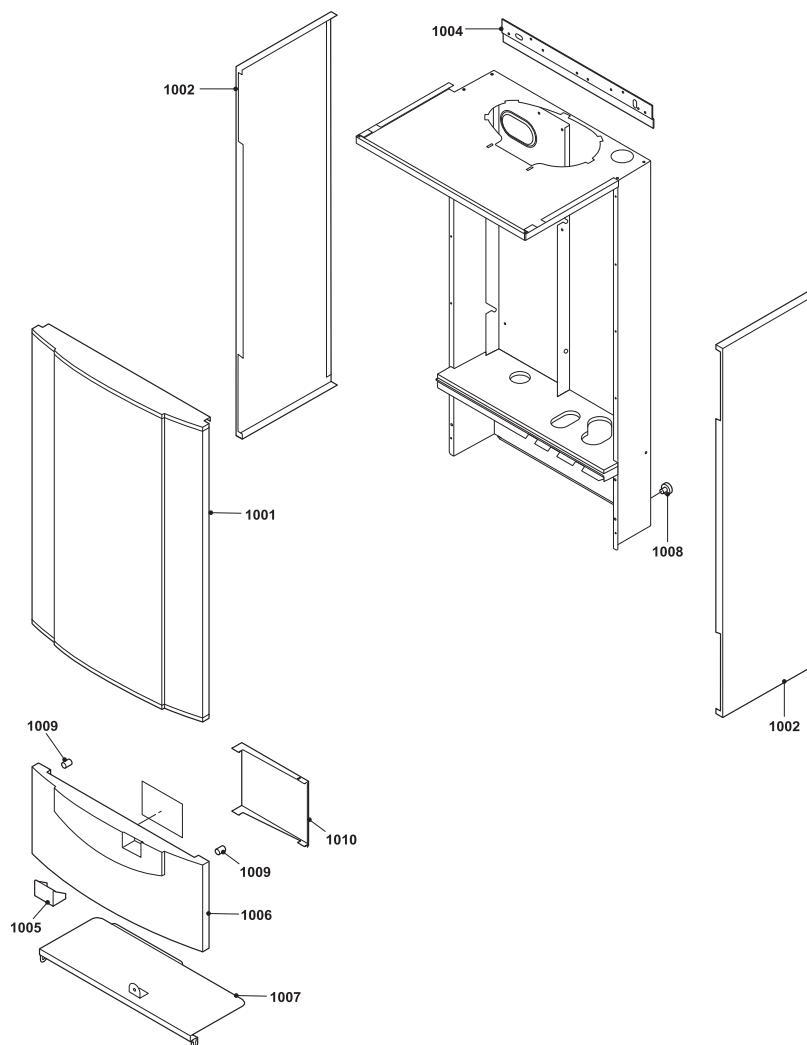
3



4

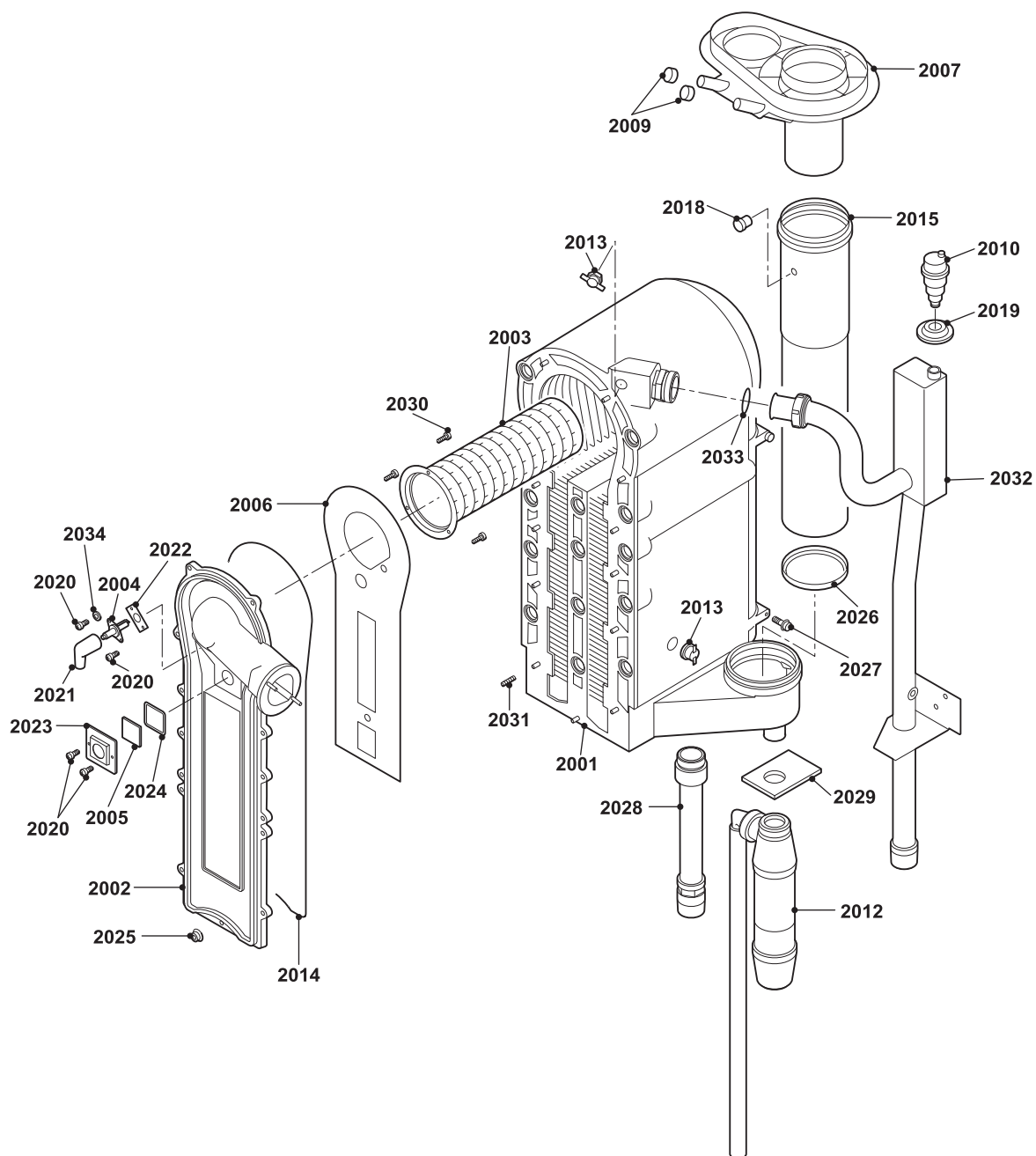


Quinta 85S



Pos.	Codice	Descrizione
1001	S54783	Mantello Quinta da 1997 a 2005
1001	S43266	Guarn. 12x4 a nastro caldaia Quinta
1002	S56168	Pannello laterale destro o sinistro
1004	04-S57485	Piastra fissaggio completa di tasselli
1005	S54813	Quadro di copertura display
1006	S100213	Sportello inferiore grigio
1007	S55571	Lamiera estraibile inferiore
1008	04-S57010	Gommini distanziatore pannello di controllo (10 pz.)
1009	S54811	Calamite D 8 mm per copertura (10 pezzi)
1010	S54812	Contenitore documentazione A5
-	S100047	Dispositivo di fissaggio
-	S100053	Vite M4 x 16 (20 pezzi)
-	04-S14254	Vite 4,2 x 9,5 (20 pezzi)
-	S100493	Set di manutenzione (diverse guarnizioni ed elettrodi)
-	04-S62709	Guarnizione mantello frontale (10 m)

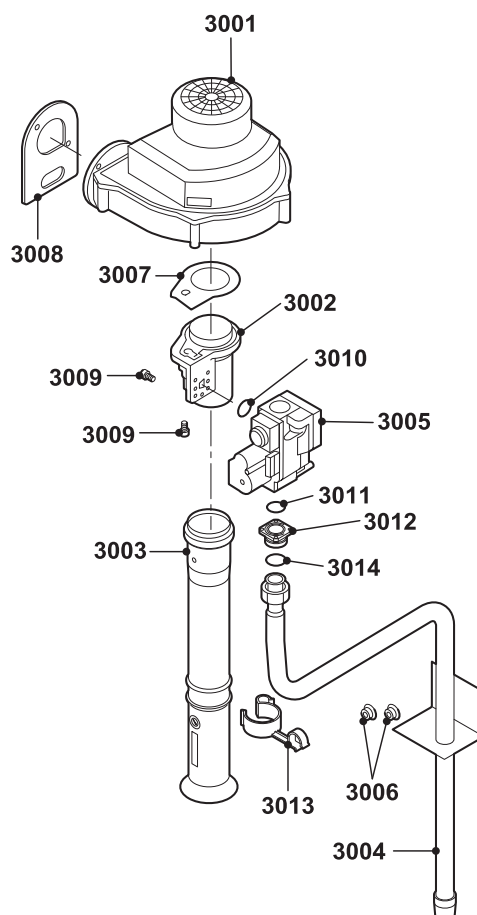
Quinta 85S



## Quinta 85S

Pos.	Codice	Descrizione
2001	S101550	Scambiatore di calore Quinta 85 - 115
2002	S53477	Placca di chiusura scambiatore termico
2003	04-S57477	Brucciatore 85/115 kW
2004	02-6021	Elettrodo d'accensione
2005	S45004	Vetrospia 32 x 32 x 3 con guarnizione
2006	S54731	Guarnizione chiusure scambiatore 40-60-85-115 kW
2007	S54780	Placca gas combusto DN 100 Quinta 65-115
2008	S54764	Piastra di collegamento concentrica Ø 150 mm
2008	S54763	Connessione scarico 2 x D 100 mm
2009	04-S57163	Tappo di chiusura gas di scarico (2 pz.)
2010	04-S62729	Raccordo per valvola di sfiato (5 pz.)
2010	S62728	Sfiato automatico
2012	04-S57926	Sifone completo 85 kW
2013	04-S44698	Sensore temperatura elmwood elth 279007
2014	S57241	Guarnizione placca scambiatore 45/65 kW (guaina)
2015	7631936	Tubo gas combusto DN 100 PP Quinta 65-85
2018	04-S62288	Tappo per tubo gas scarico
2019	S54278	Rondella piastra Ø 46 passaggio 15/22 per sfiato (5 pezzi)
2020	S48950	Vite M4 x 10 (50 pezzi)
2021	04-S55924	Cavo d'accensione
2022	S53489	Guarn.eletrr.d'acc. (10 pz.) Eco 210/Se/Quinta Pro
2023	04-S54822	Sostegno vetrospia
2024	04-S35458	Guarnizione per vetrospia (5 pz.)
2025	S54755	Dadi flangiati M6 (20 pezzi) per chiusura scambiatore termico
2026	S101643	Guarnizione gas combusto DN 100 (5 pezzi) 65-85 kW
2027	S56987	Bullone M6 (10 pezzi)
2028	S57468	Tubo di ritorno riscaldamento
2029	S57470	Guarnizione sifone (5 pezzi)
2030	S100052	Vite M4 x 10 (20 pezzi)
2031	04-S58661	Perni M6 x 16 scambiatore termico (4 pezzi)
2031	S100051	Vite prigioniera St.Vz M/B 05 x 15 (20 pezzi)
2032	S57467	Tubo di mandata riscaldamento
2033	S51103	Guarnizione 44 x 32 x 4 (10 pezzi)
2034	S21473	Disco dentato 4,3 (10 pezzi)
-	S100493	Set di manutenzione (diverse guarnizioni ed elettrodi)
-	04-S58286	Spazzola pulizia

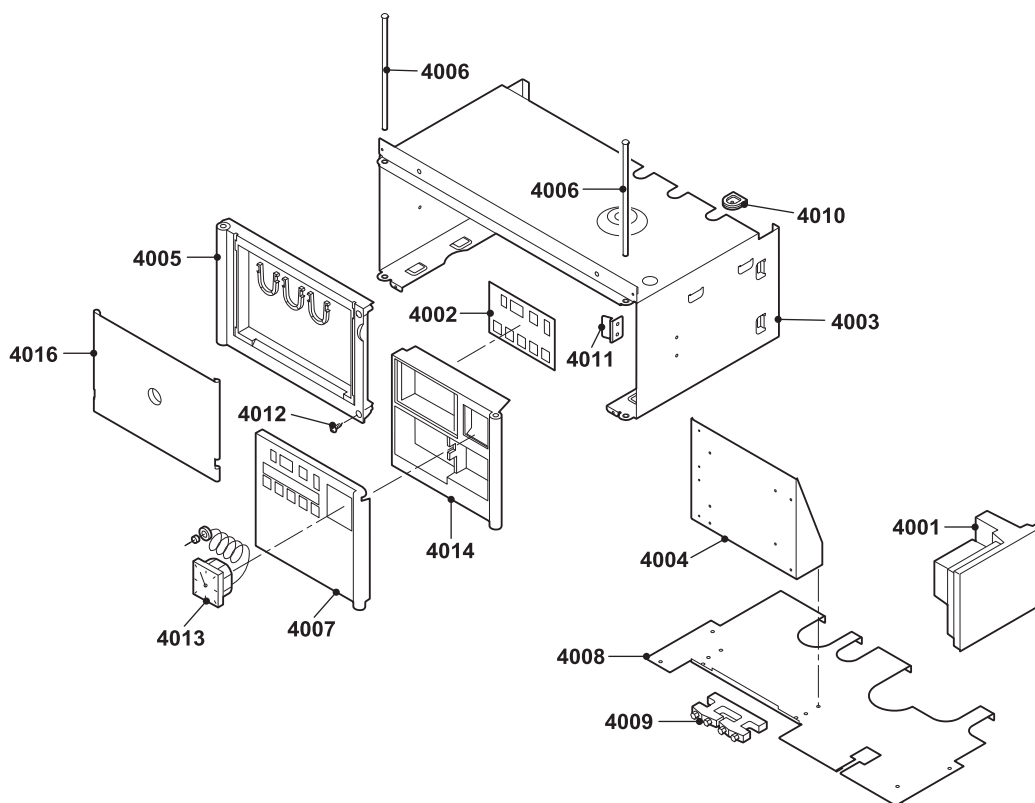
Quinta 85S



Pos.	Codice	Descrizione
3001	S101726	Ventilatore Quinta 65-85 e Quinta Pro 65-90 (fino a 05/11 AD ESAURIM.)
3002	S57488	Venturi Cvi 050 85 kW
3003	04-S57460	Silenziatore per aria comburente
3004	S57466	Tubo alimentazione gas 3/4"
3005	04-S57479	Valvola gas 85 kW
3006	S54755	Dadi flangiati M6 (20 pezzi) per chiusura scambiatore termico
3007	S54777	Guarnizione Venturi 8-85 kW (5 pezzi)
3008	S56151	Guarnizione ventilatore 8-85 kW
3009	S48512	Vite M5 x 10 Quinta 45-65 (10 pezzi)
3010	S59215	Guarnizione Venturi / tubo di allacciamento del gas (5 pezzi)
3011	S57828	O-ring tubo gas Ø 26.8 x 22 x 2.5 (5 pezzi)
3012	S57827	Flangia per blocco gas
3013	S57475	Staffa a morsetto 85 kW
3014	S56155	Guarnizione Ø 23,8 x 17,2 x 2 mm (20 pezzi)
-	S100493	Set di manutenzione (diverse guarnizioni ed elettrodi)
-	S59674	Anelli di restringimento



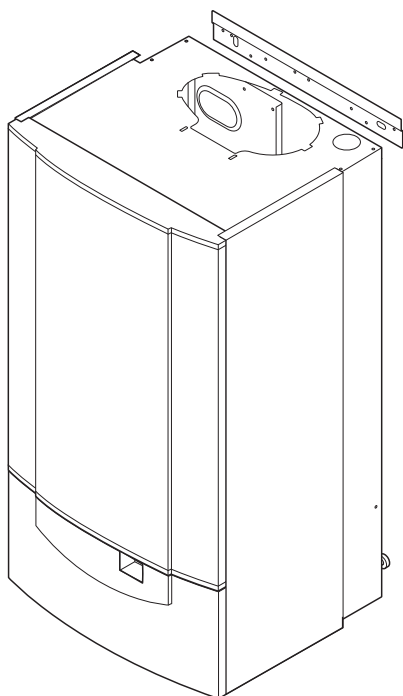
Quinta 85S



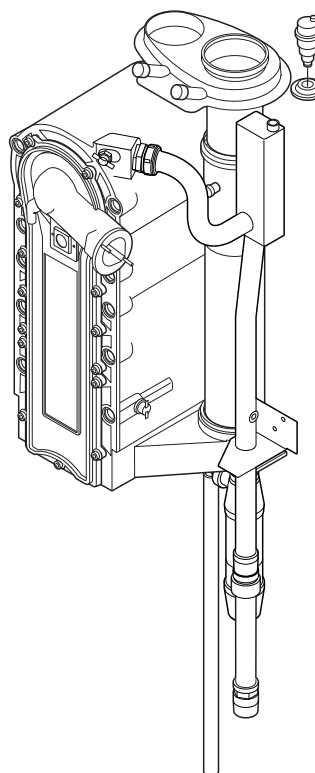
Pos.	Codice	Descrizione
4001	S59402	App. elettronica Quinta 10-85 kW
4001	S14510	Fusibile 4 At 250 V (10 pezzi)
4001	04-S43563	Fusibile 2 AF (10 pezzi)
4001	S6778	Fusibile fine 6,30 At (10 pezzi)
4002	04-S54802	Scheda display
4003	S57487	Corpo quadro di comando
4004	S58386	Raccordo per adattatore
4005	S100349	Porta quadro di comando
4006	S54798	Perno per sportello 8 - 61 kW (2 pz.)
4007	S56940	Coperchio display Quinta
4008	S58565	Lamiera inferiore scarico della trazione
4009	S49196	Fissaggi cavi elettrici
4010	04-S62187	Passacavo in plastica Ø21 (6 pezzi)
4011	S54794	Fissaggi apparecchiatura elettr. Quinta (10 pz)
4012	S100049	Vite autofilettante 4,2 x 19 (20 pezzi)
4013	04-S58938	Manometro
4014	S54800	Involucro display
4016	S58870	Pannello frontale per porta pannello controllo
4098	S55443	Interfaccia 0-10 V per Quinta
4099	S63316	Scheda AM3-2 segnale blocco-funz. Quinta
-	S100493	Set di manutenzione (diverse guarnizioni ed elettrodi)
-	S100469	Cavo
-	S54805	Fissaggio per cavo piatto Quinta
-	S54806	Cavo piatto per Quinta
-	S54809	Fissaggio per cavi elettrici
-	S59001	Kit cavi app. elett. Quinta 45-65-85 kW

Quinta 115S

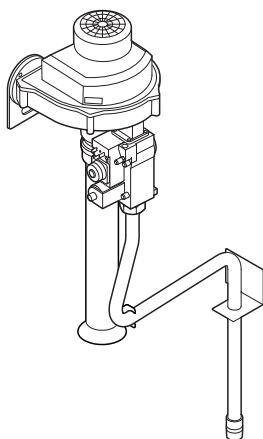
1



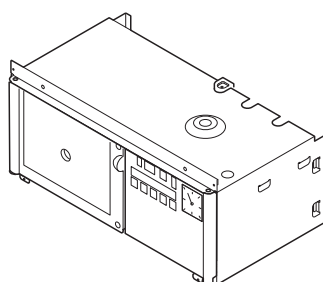
2



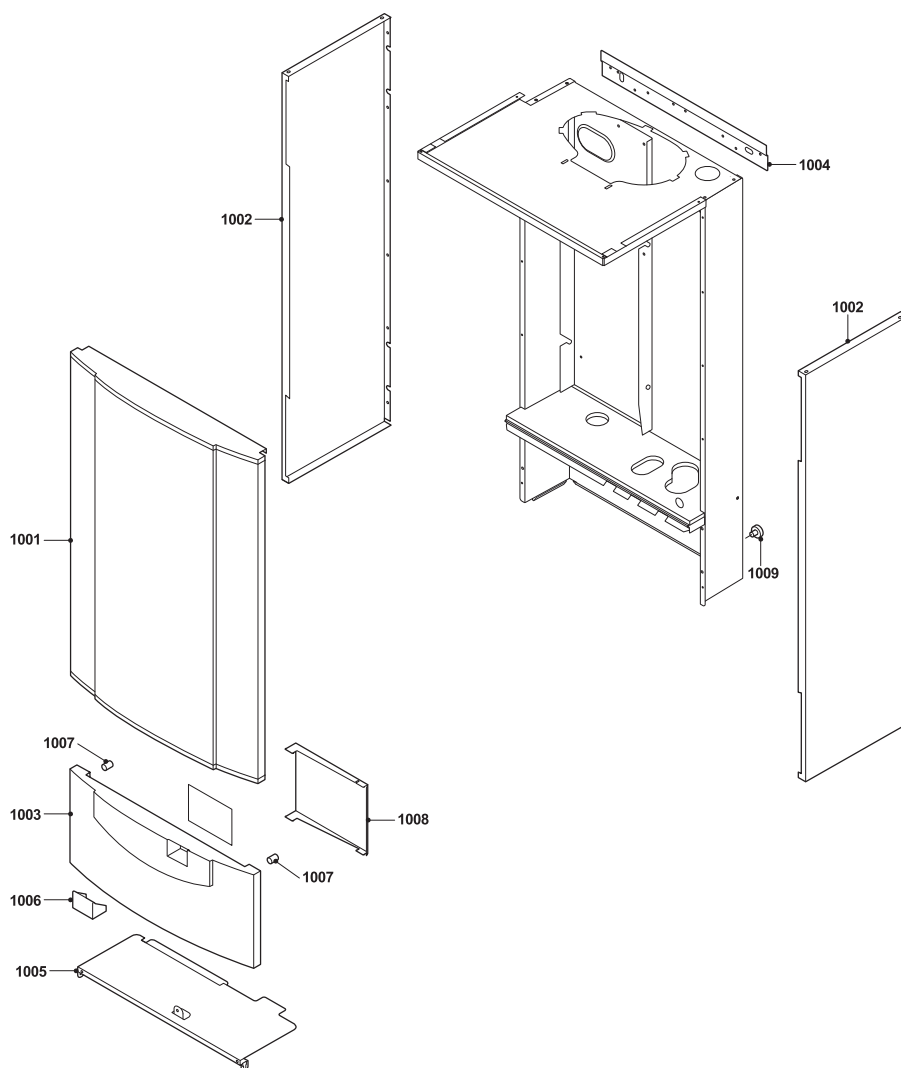
3



4

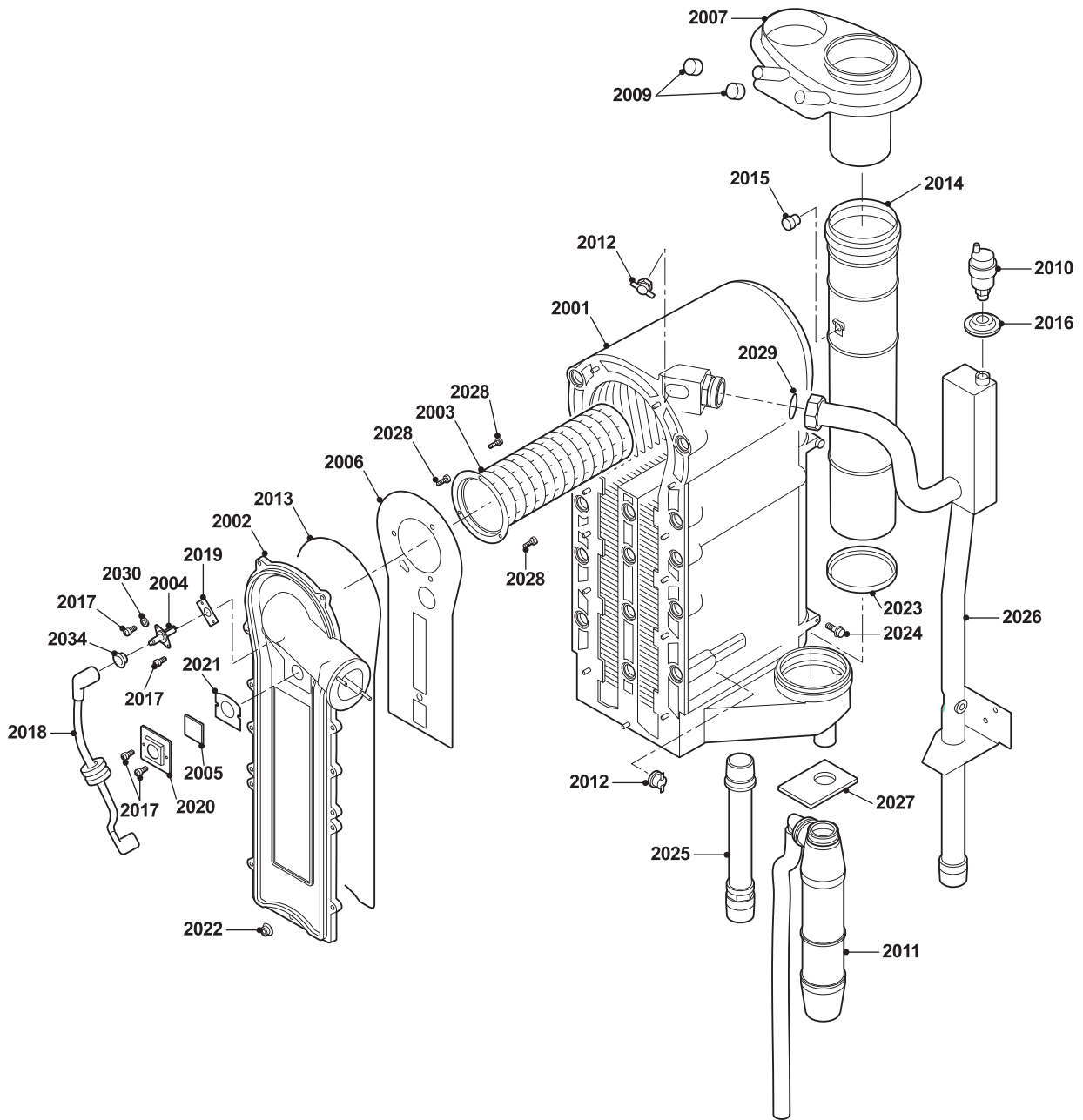


Quinta 115S



Pos.	Codice	Descrizione
3001	S101726	Ventilatore Quinta 65-85 e Quinta Pro 65-90 (fino a 05/11 AD ESAURIM.)
3002	S57488	Venturi Cvi 050 85 kW
3003	04-S57460	Silenziatore per aria comburente
3004	S57466	Tubo alimentazione gas 3/4"
3005	04-S57479	Valvola gas 85 kW
3006	S54755	Dadi flangiati M6 (20 pezzi) per chiusura scambiatore termico
3007	S54777	Guarnizione Venturi 8-85 kW (5 pezzi)
3008	S56151	Guarnizione ventilatore 8-85 kW
3009	S48512	Vite M5 x 10 Quinta 45-65 (10 pezzi)
3010	S59215	Guarnizione Venturi / tubo di allacciamento del gas (5 pezzi)
3011	S57828	O-ring tubo gas Ø 26.8 x 22 x 2.5 (5 pezzi)
3012	S57827	Flangia per blocco gas
3013	S57475	Staffa a morsetto 85 kW
3014	S56155	Guarnizione Ø 23,8 x 17,2 x 2 mm (20 pezzi)
-	S100493	Set di manutenzione (diverse guarnizioni ed elettrodi)
-	S59674	Anelli di restringimento

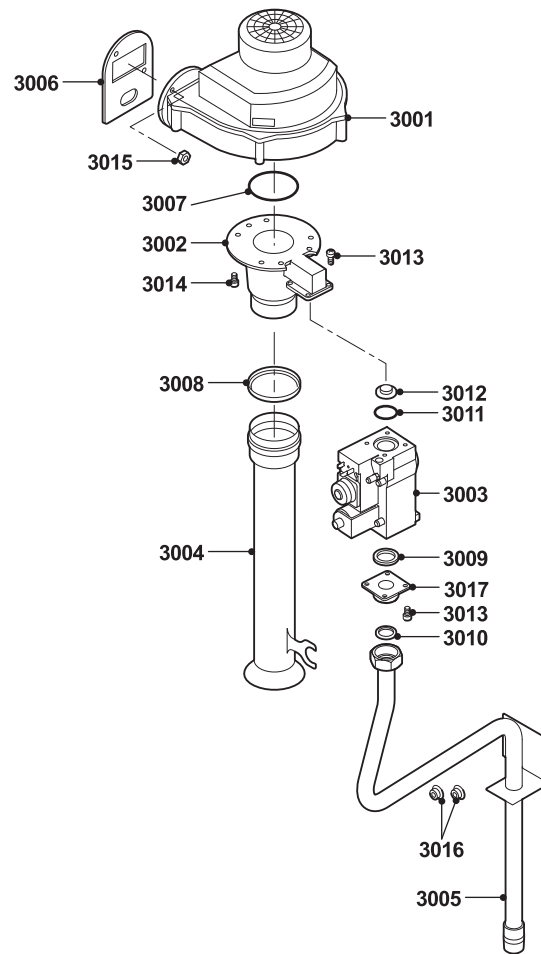
Quinta 115S



## Quinta 115S

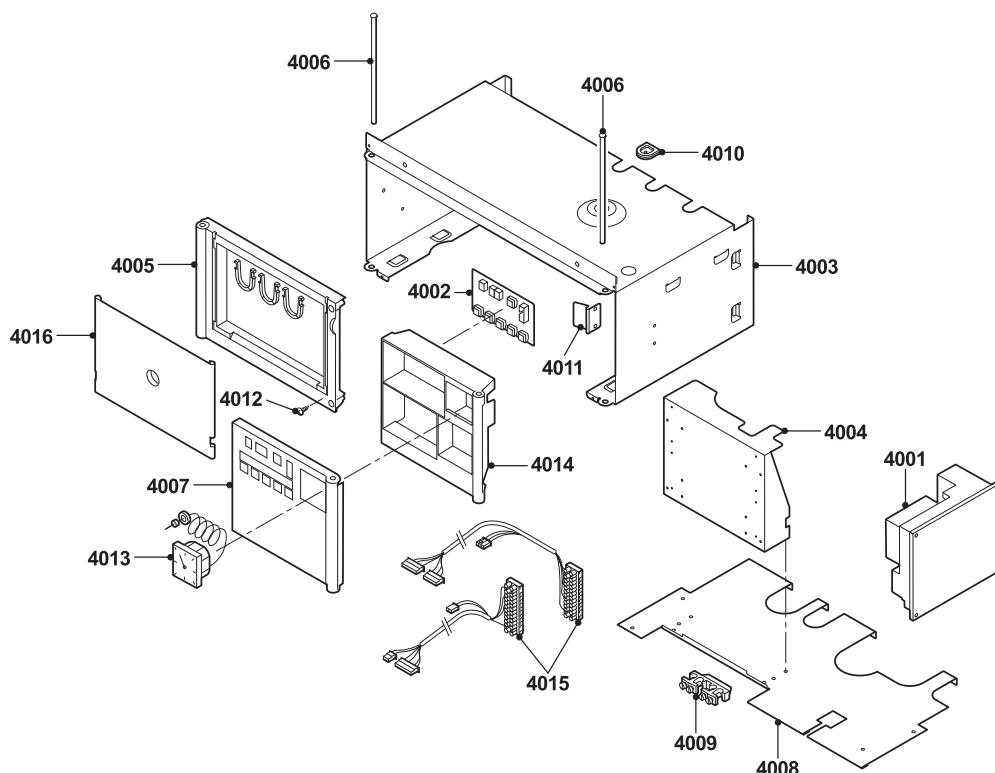
Pos.	Codice	Descrizione
2001	S101550	Scambiatore di calore Quinta 85 - 115
2002	S53477	Placca di chiusura scambiatore termico
2003	04-S57477	Brucciatore 85/115 kW
2004	02-6021	Elettrodo d'accensione
2005	S45004	Vetrospia 32 x 32 x 3 con guarnizione
2006	S54731	Guarnizione chiusure scambiatore 40-115 kW
2007	S54780	Placca gas combusto DN 100 Quinta 65-115
2009	04-S57163	Tappo di chiusura gas di scarico (2 pz.)
2010	04-S62729	Raccordo per valvola di sfiato (5 pz.)
2010	S62728	Sfiato automatico
2011	04-S100041	Sifone completo 115 kW
2012	04-S44698	Sensore temperatura elmwood elth 279007
2013	S57241	Guarnizione placca scambiatore 45/115 kW (guaina)
2014	7631936	Tubo gas combusto DN 100 PP Quinta 65-85
2015	04-S62288	Tappo per tubo gas scarico
2016	S54278	Rondella piastra Ø 46 passaggio 15/22 per sfiato (5 pezzi)
2017	S48950	Vite M4 x 10 (50 pezzi)
2018	04-S55924	Cavo d'accensione
2019	S53489	Guarn.eletrr.d'acc. (10 pz.) Eco 210/Quinta Pro
2020	04-S54822	Sostegno vetrospia
2021	04-S35458	Guarnizione per vetrospia (5 pezzi)
2022	S54755	Dadi flangiati M6 (20 pezzi) per chiusura scambiatore termico
2023	S101643	Guarnizione gas combusto DN 100 (5 pezzi)
2024	S56987	Bullone M6 (10 pezzi)
2025	S100042	Tubo di ritorno riscaldamento
2026	S100043	Tubo di mandata riscaldamento
2027	S57470	Guarnizione sifone (5 pezzi)
2028	S100052	Vite M4 x 10 (20 pezzi)
2029	S51103	Guarnizione 44 x 32 x 4 (10 pezzi)
2030	S21473	Disco dentato 4,3 (10 pezzi)
2034	S55409	Protezione elettrodo d'accensione (5 pezzi)
-	S100051	Vite prigioniera St.Vz M/B 05 x 15 (20 pezzi)
-	S100060	Valigia ricambi Q115
-	S100066	Set guarnizione
-	04-S58286	Spazzola pulizia
-	04-S58661	Perni M6 x 16 scambiatore termico (4 pezzi)

Quinta 115S



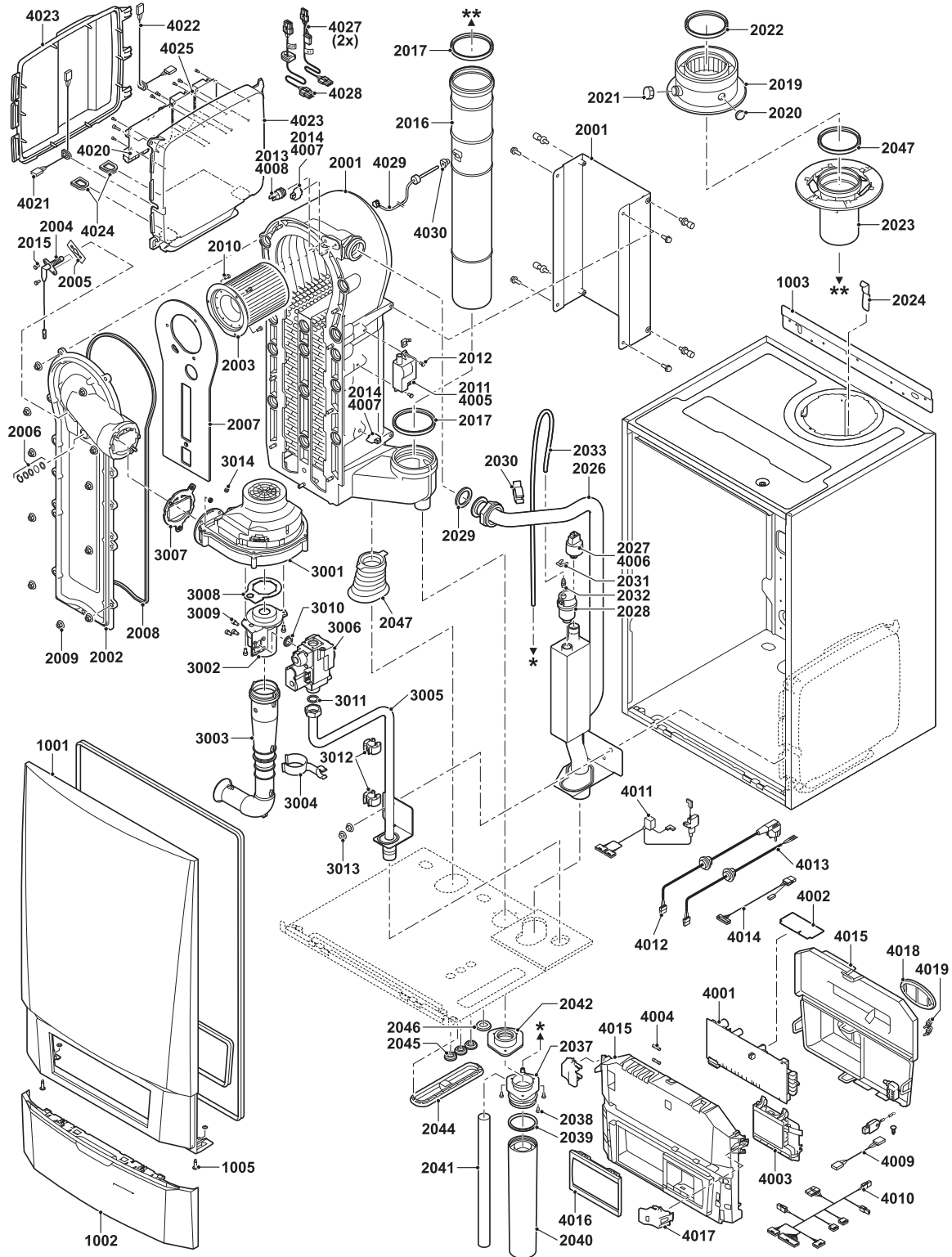
Pos.	Codice	Descrizione
3001	S100036	Ventilatore rg148 1200-3633-010202
3002	04-S100037	Venturi 115 kW
3003	04-S100065	Valvola gas VR8615VB1002 115 kW
3004	S100045	Pres a d'aria ammortizzatore
3005	S100044	Tubo alimentazione gas
3006	S56151	Guarnizione ventilatore 8-85 kW
3007	S100058	O-ring ventilatore 70 x 3 - Venturi
3008	S100046	Guarnizione Ø 60 mm (5 pezzi)
3009	S100363	Guarnizione 33 x 2 flangia gas
3010	S100056	Guarnizione Ø 27 x 20 x 2,5 mm (5 pezzi)
3011	S100059	O-ring 23,47 x 2,62 (5 pezzi)
3012	S100082	Anelli di restringimento Hgas
3012	S100038	Anelli di restringimento Lgas
3013	S48512	Vite M5 x 10 Quinta 45-65 (10 pezzi)
3014	S100054	Vite Din 912 M5 x 16 (20 pezzi)
3015	S100055	Dado M5 (20 pezzi)
3016	S54755	Dadi flangiati M6 (20 pezzi) per chiusura scambiatore termico
3017	S100364	Flangia per blocco gas 1"
-	S100060	Valigia ricambi Q115
-	S100066	Set guarnizioni

Quinta 115S



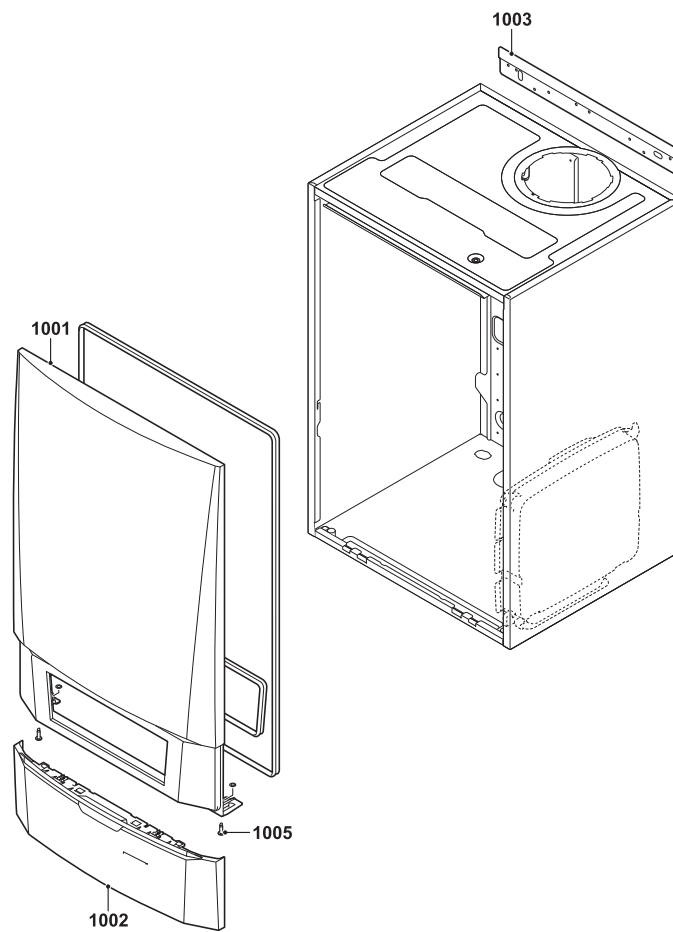
Pos.	Codice	Descrizione
4001	04-S100040	Apparecchiatura elettronica 115 kW
4001	S14510	Fusibile 4 At 250 V (10 pezzi)
4001	04-S43563	Fusibile 2 AF (10 pezzi)
4002	04-S54802	Scheda display
4003	S57487	Corpo quadro di comando
4004	S58386	Raccordo per adattatore
4005	S100349	Porta quadro di comando
4006	S54798	Perno per sportello 8 - 61 kW (2 pezzi)
4007	S56940	Coperchio display Quinta
4008	S58565	Lamiera inferiore scarico della trazione
4009	S49196	Fissaggi cavi elettrici
4010	04-S62187	Passacavo in plastica Ø21 (6 pezzi)
4011	S54794	Fissaggi apparecchiatura elettr. Quinta (10 pz)
4012	S100049	Vite autofilettante 4,2 x 19 (20 pezzi)
4013	04-S58938	Manometro
4014	S54800	Involucro display
4015	S100039	Set fascio di cablaggio
4016	S58870	Pannello frontale per porta pannello controllo
-	S100048	Scanalatura M4 (20 pezzi)
-	S100050	Anello di fissaggio 6 mm (20 pezzi)
-	S100060	Valigia ricambi Q115
-	S14342	Vite M5 x 12 (15 pezzi)
-	S100066	Set guarnizioni
-	S6778	Fusibile fine 6,30 At (10 pezzi)
-	S100469	Cavo
-	S54805	Fissaggio per cavo piatto Quinta
-	S54806	Cavo piatto per Quinta
-	S54809	Fissaggio per cavi elettrici

Quinta PRO 45



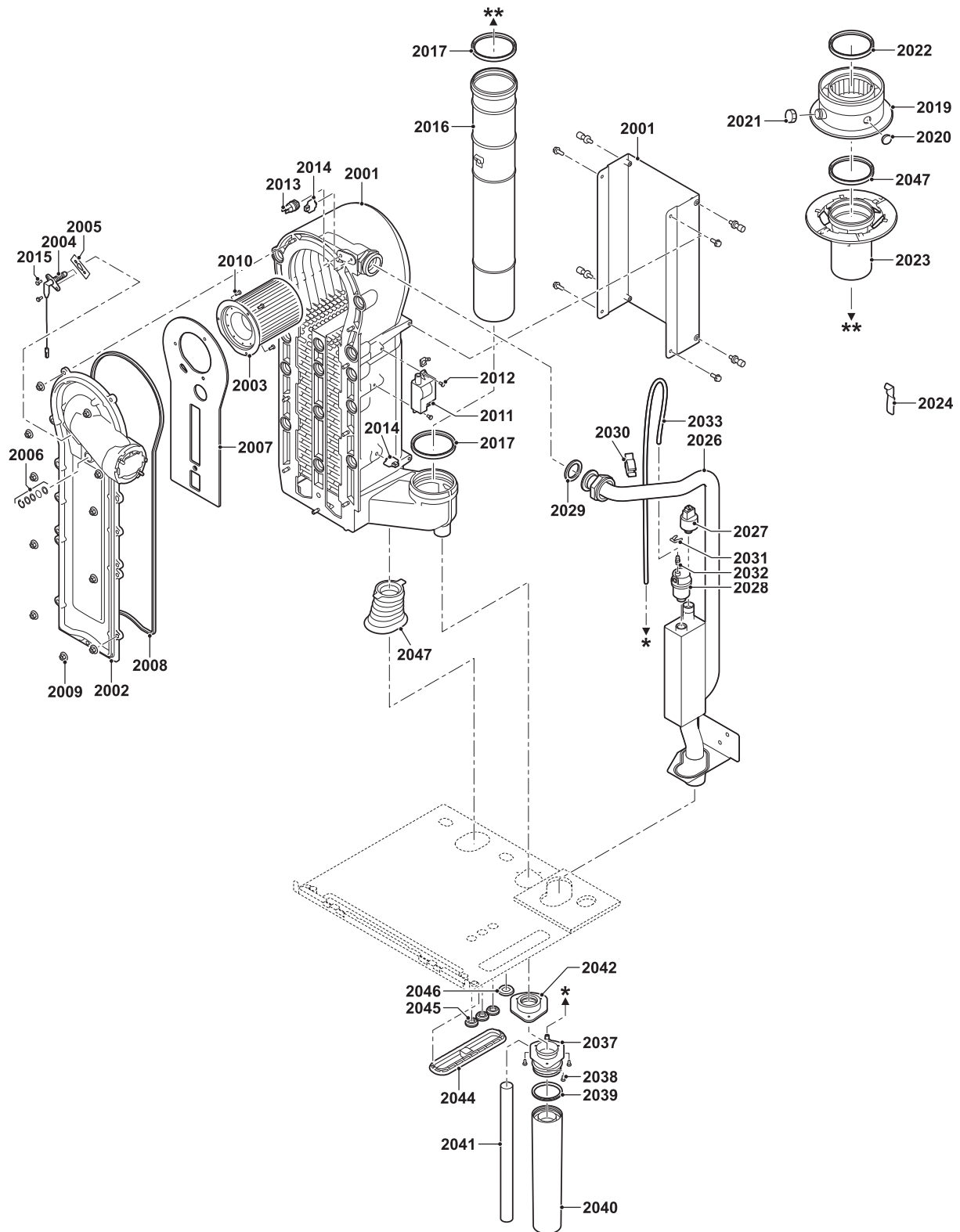


Quinta PRO 45



Pos.	Codice	Descrizione
1001	S101575	Rivestimento anteriore
1002	S101574	Mantello "R"
1003	S101517	Binari montaggio caldaia a parete
1005	S101403	Vite di fissaggio
-	S101557	Luce caldaia

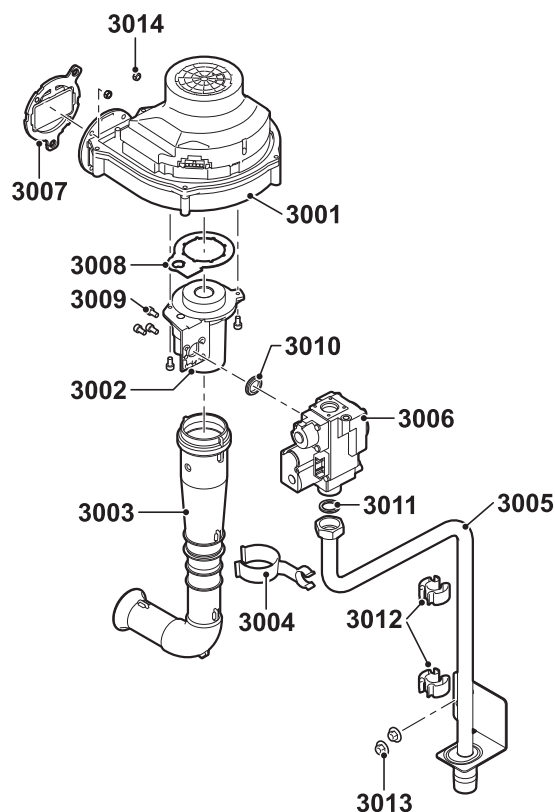
Quinta PRO 45



## Quinta PRO 45

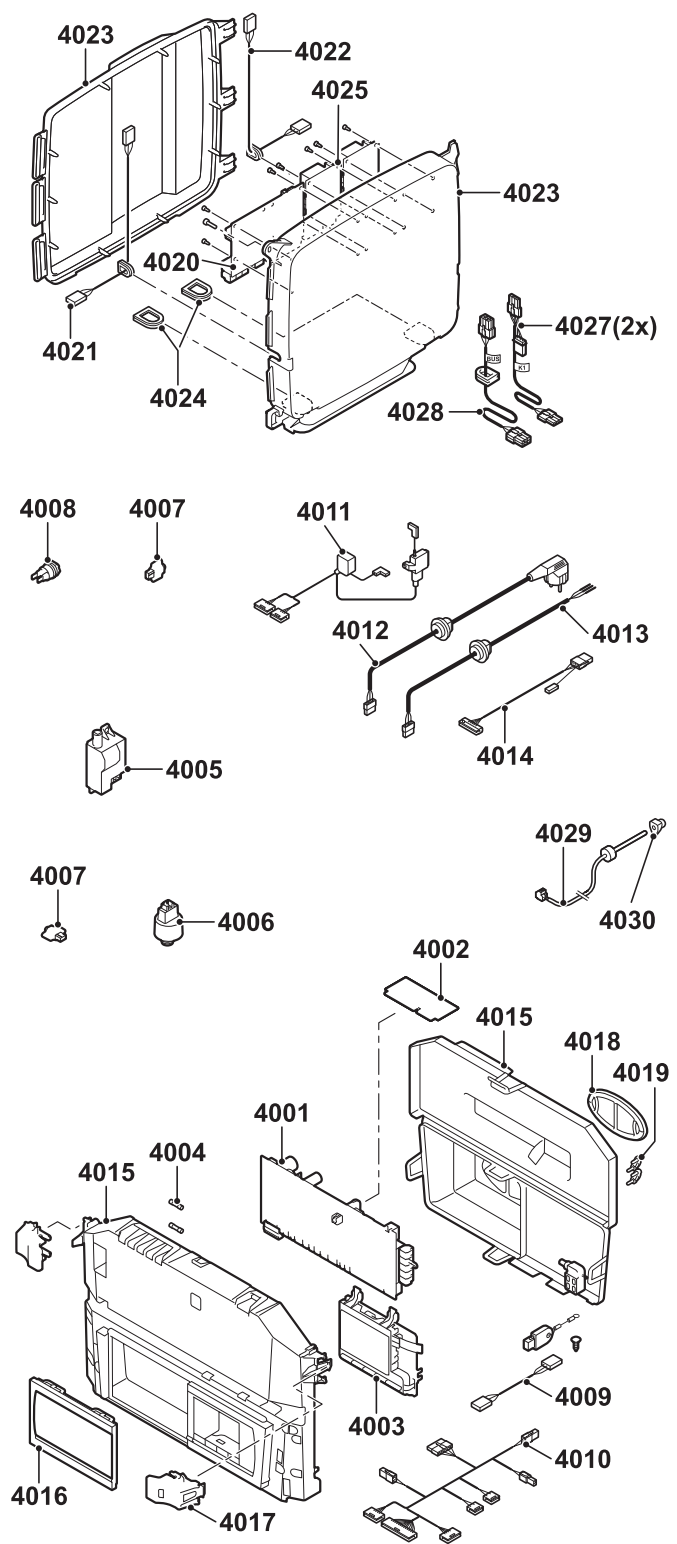
Pos.	Codice	Descrizione
2001	S101560	Scambiatore termico 45 kW
2002	S101564	Coperchio di ispezione scambiatore termico
2003	S54753	Bruciatore Furigas 45 kW
2004	S101566	Elettrodo di accensione e ionizzazione
2005	S53489	Guarnizione piatta per elettrodo di accensione (10 pezzi)
2006	S59118	Vetrospia completo
2007	S54731	Isolamento lastra anteriore scambiatore termico
2008	S57241	Guarnizione lastra anteriore scambiatore termico
2009	S54755	Dado flangiato M6 (20 pezzi)
2010	S100052	Vite M4 x 10 (20 pezzi)
2011	S101619	Transformatore di accensione con elettrodo di iniezione/ionizzazione
2012	S101509	Vite M4 x 8 (5 pezzi)
2013	S101005	Sensore temperatura HL
2014	S101003	Sensore temperatura Ntc (2 pezzi)
2015	S48950	Vite M4 x 10 (50 pezzi)
2016	7631937	Tubo di scarico Ø 100 mm
2017	S55914	Anello Ø 80 (5 pezzi)
2019	S100465	Adattatore 80/125 scarico fumi
2020	S62233	Chiusura punto di misurazione scarico (5 pezzi)
2021	04-S62232	Tappo per foro analisi combustione (5 pezzi)
2022	S100855	Guarnizione Ø 80 mm (5 pezzi)
2023	S101567	Piastra di collegamento scarico gas combusto Ø 80
2024	S100901	Striscia di fissaggio scambiatore termico
2025	04-S62288	Tappo per tubo gas di scarico
2026	S101568	Tubo di mandata riscaldamento
2027	S101632	Sensore di pressione dell'acqua
2028	S101608	Sfiato
2029	S100737	Guarnizione 44 x 32 x 4 (5 pezzi)
2030	S101576	Cavo morsetto 28-35 (5 pezzi)
2031	S101644	Clip 10,2 (5 pezzi)
2032	S100895	Raccordo per tubi M7 x 1
2033	S101570	Tubo 8 x 2 x 740 mm
2037	S101558	Sifone completo
2038	04-S14254	Vite 4,2 x 9,5 (20 pezzi)
2039	S101580	Guarnizione Ø 60 mm
2040	S101559	Bicchiere sifone
2041	S101606	Tubo interno sifone
2042	S101581	Anello di tenuta sifone
2044	S101298	Guarnizione in gomma per SCU box
2045	S62727	Boccola passacavo 20 mm (15 pezzi)
2046	S101607	Boccola passacavo ø25 x ø35 x 2 mm (5 pezzi)
2047	S101605	Anello di tenuta ritorno riscaldamento

Quinta PRO 45



Pos.	Codice	Descrizione
3001	S101725	Ventilatore Quinta PRO 45
3002	S54765	Venturi Cvi 052 45 kW
3003	S101543	Tubo alimentazione aria
3004	S101590	Clip fissaggio tubo alimentazione aria
3005	S101569	Tubo del gas
3006	S101596	Valvola elettromagnetica gas Vk4115V1386 45 kW - 65 kW 230 Volt
3007	S101565	Guarnizione 83 mm con valvola (45-115 kW)
3008	S54777	Guarnizione Venturi (5 pezzi)
3009	S48512	Vite M5 x 10 Quinta 45-65 (10 pezzi)
3010	S101591	Kit guarnizioni 45-65 kW
3011	S56155	Guarnizione Ø 23,8 x 17,2 x 2 mm (20 pezzi)
3012	S101519	Cavo morsetto (5 pezzi)
3013	S54755	Dado flangiato M6 (20 pezzi)
3014	S100055	Dado M5 (20 pezzi)

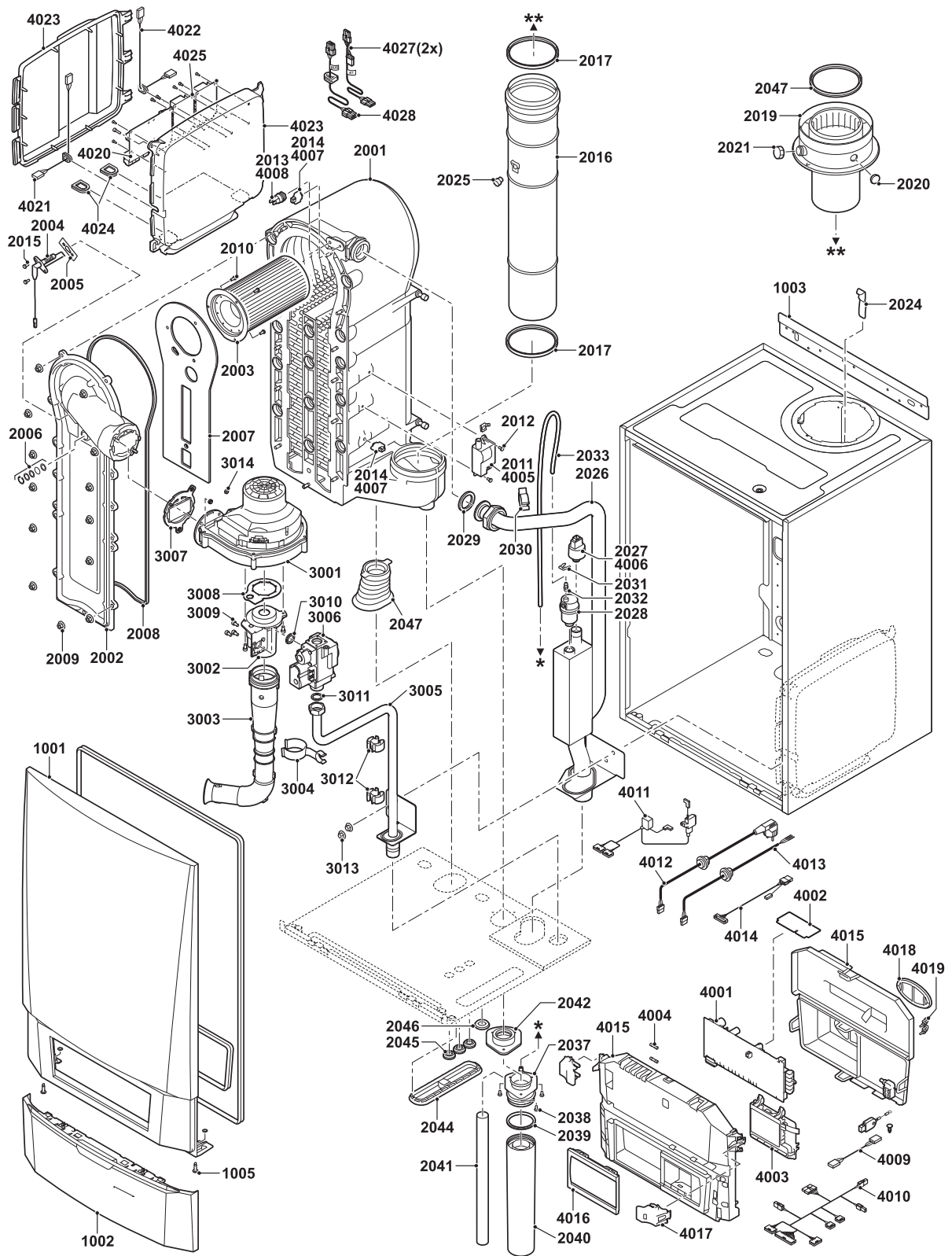
Quinta PRO 45



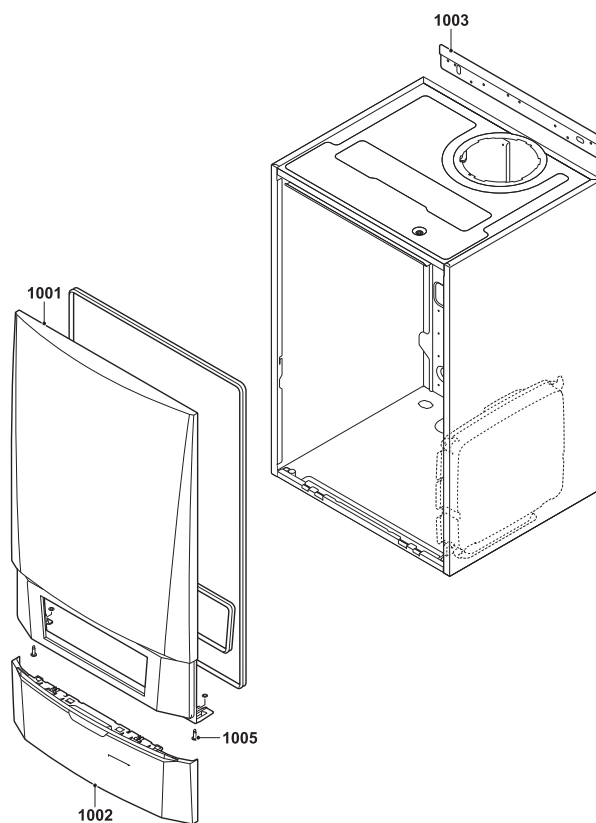
Quinta PRO 45

Pos.	Codice	Descrizione
4001	S101518	Scheda Pcu-04
4002	S100849	Scheda Su-01
4003	S100859	Scheda display
4003	S100229	Tasto On/Off su scheda display
4004	S43562	Fusibile fine 3,15 At (10 pezzi)
4004	S6778	Fusibile fine 6,30 At (10 pezzi)
4005	S101619	Transformatore di accensione con elettrodo di iniezione/ionizzazione
4006	S101632	Sensore di pressione dell'acqua
4007	S101003	Sensore temperatura Ntc (2 pezzi)
4008	S101005	Sensore temperatura HL
4009	S101554	Cavo pompa PCU
4009	S101620	Chiavetta parametri PSU
4010	S101561	Cavo 24 V
4011	S101589	fascio di cablaggio 230 V (45 -90 kW)
4012	S100845	Cavo alimentazione (L=1500 mm)
4013	S101588	Cavo pompa
4014	S101553	Cavo ventilatore
4015	S100857	Quadro di comando con scheda display
4016	S100852	Cappuccio di protezione
4017	S101514	Morsetto (2 pezzi)
4018	S100861	Guarnizione ovale (5 pezzi)
4019	S59372	Scarico della trazione
4020	S101407	Interfaccia Scu-01
4021	S101555	Cavo Scu
4022	S101556	Cavo interfaccia
4023	S101513	Box Scu
4024	S100862	Rondella Scu (5 pezzi)
4025	S101407	Scheda elettronica X01
4025	S101468	Scheda elettronica X02
4025	S101635	Scheda elettronica X03
4027	S101681	Cavo 230 V per interfaccia
4028	S101680	Cavo BUS per interfaccia
4029	S100310	Sensore temperatura scarico fumi
4030	S59659	Tappo per sensore scarico fumi (5 pezzi)
-	S62185	Vite Kb30 x 8 (10 pezzi)

Quinta PRO 65



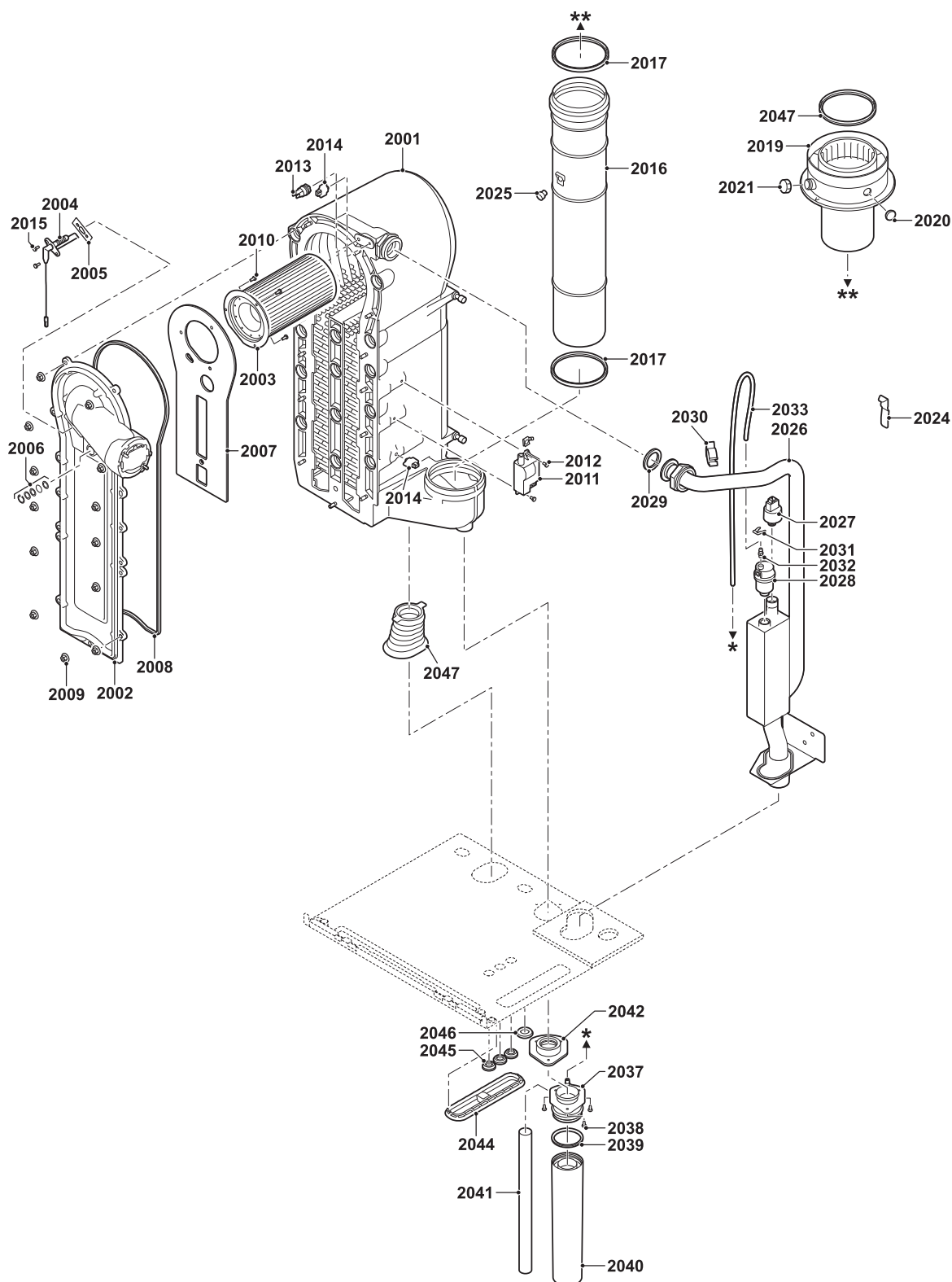
Quinta PRO 65



Pos.	Codice	Descrizione
1001	S101575	Rivestimento anteriore
1002	S101574	Mantello "R"
1003	S101517	Guida di montaggio caldaia muro caldaia
1005	S101403	Vite di fissaggio
-	S101557	Luce caldaia



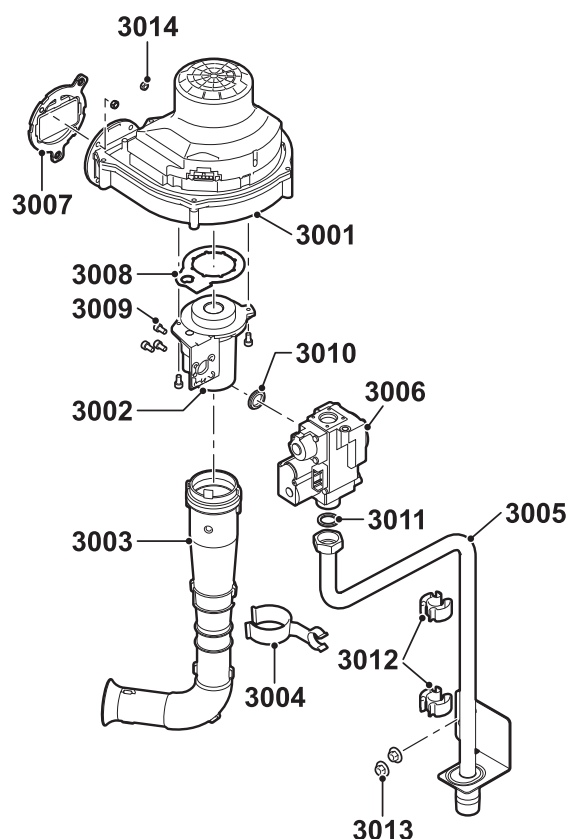
Quinta PRO 65



**Quinta PRO 65**

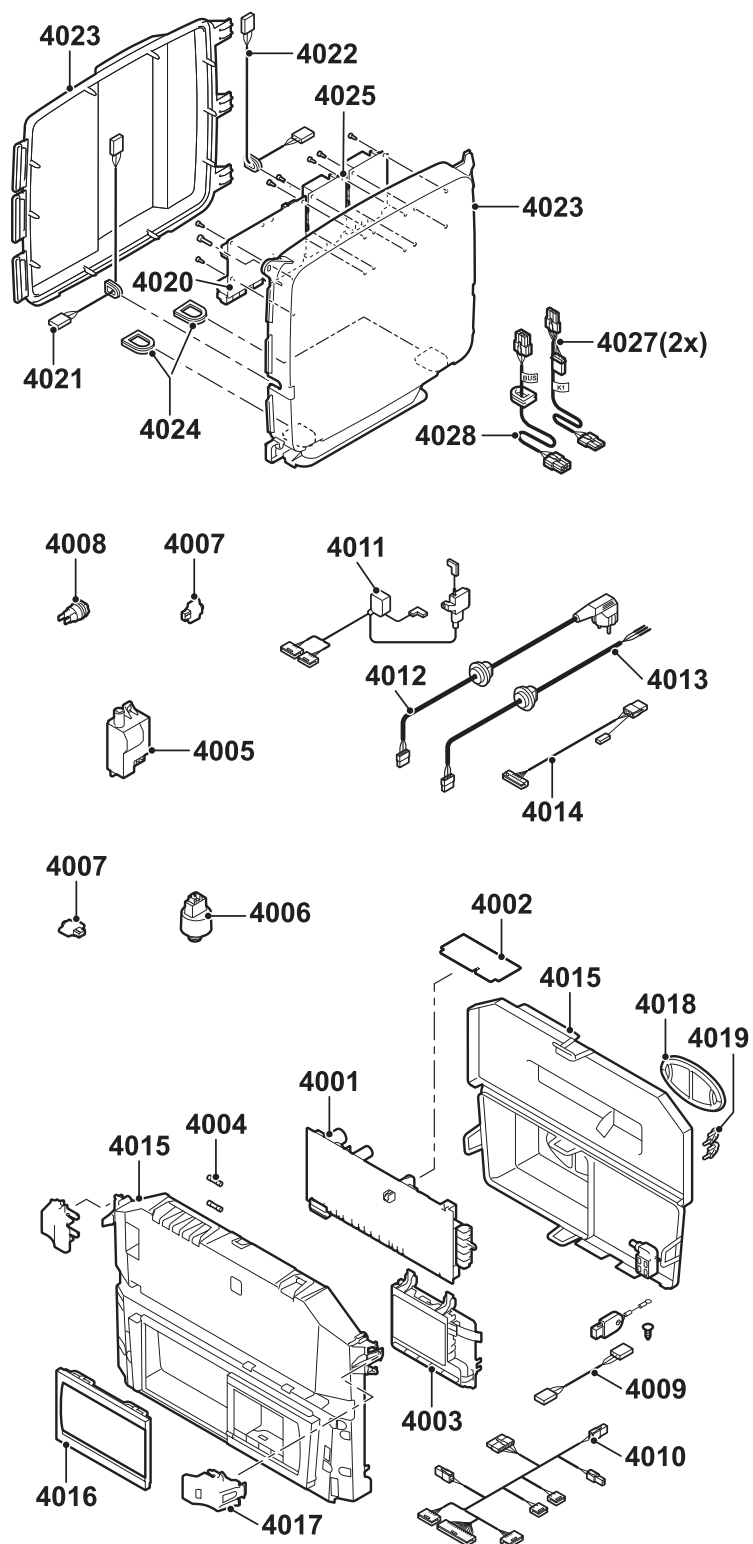
Pos.	Codice	Descrizione
2001	S101551	Scambiatore termico 65 kW
2002	S101564	Coperchio di ispezione scambiatore termico
2003	S54754	Brucciatores Furigas 65 kW
2004	S101566	Elettrodo di accensione e ionizzazione
2005	S53489	Guarnizione piatta per elettrodo di accensione (10 pezzi)
2006	S59118	Vetrospia completo
2007	S54731	Isolamento lastra anteriore scambiatore termico
2008	S57241	Guarnizione lastra anteriore scambiatore termico
2009	S54755	Dado flangiato M6 (20 pezzi)
2010	S100052	Vite M4 x 10 (20 pezzi)
2011	S101619	Transformatore di accensione con elettrodo di iniezione/ionizzazione
2012	S101509	Vite M4 x 8 (5 pezzi)
2013	S101005	Sensore temperatura HL
2014	S101003	Sensore temperatura Ntc (2 pezzi)
2015	S48950	Vite M4 x 10 (50 pezzi)
2016	7631936	Tubo di scarico Ø 100 mm
2017	S101643	Anello Ø 100 mm (5 pezzi)
2019	S101563	Tubo scarico fumi 100/150 mm
2020	S62233	Chiusura punto di misurazione scarico (5 pezzi)
2021	04-S62232	Tappo per foro analisi combustione (5 pezzi)
2022	S101643	Guarnizione Ø 100 mm (5 pezzi)
2024	S100901	Striscia di fissaggio scambiatore termico
2025	04-S62288	Tappo per tubo gas di scarico
2026	S101568	Tubo di mandata riscaldamento
2027	S101632	Sensore di pressione dell'acqua
2028	S101608	Sfiato
2029	S100737	Guarnizione 44 x 32 x 4 (5 pezzi)
2030	S101576	Cavo morsetto 28-35 (5 pezzi)
2031	S101644	Clip 10,2 (5 pezzi)
2032	S100895	Raccordo per tubi M7 x 1
2033	S101570	Tubo 8 x 2 x 740 mm
2037	S101558	Sifone completo
2038	S14254	Vite per lamiera 4,2 x 9,5 (20 pezzi)
2039	S101580	Guarnizione Ø 60 mm
2040	S101559	Bicchiere sifone
2041	S101606	Tubo interno sifone
2042	S101581	Anello di tenuta sifone
2044	S101298	Guarnizione in gomma per SCU box
2045	S62727	Boccola passacavo 20 mm (15 pezzi)
2046	S101607	Boccola passacavo ø25 x ø35 x 2 mm (5 pezzi)
2047	S101605	Anello di tenuta ritorno riscaldamento

Quinta PRO 65



Pos.	Codice	Descrizione
3001	S101726	Ventilatore Quinta PRO 65 - 90 e Quinta 65-85
3002	S54766	Iniettore Venturi 65 kW
3003	S101543	Tubo alimentazione aria
3004	S101590	Clip fissaggio tubo alimentazione aria
3005	S101569	Tubo del gas
3006	S101596	Valvola elettromagnetica gas Vk4115V1386 45 kW - 65 kW 230 Volt
3007	S101565	Guarnizione 83 mm con valvola (45-115 kW)
3008	S54777	Guarnizione Venturi (5 pezzi)
3009	S48512	Vite M5 x 10 Quinta 45-65 (10 pezzi)
3010	S101591	Kit guarnizioni 45-65 kW
3011	S56155	Guarnizione Ø 23,8 x 17,2 x 2 mm (20 pezzi)
3012	S101519	Cavo morsetto (5 pezzi)
3013	S54755	Dado flangiato M6 (20 pezzi)
3014	S100055	Dado M5 (20 pezzi)

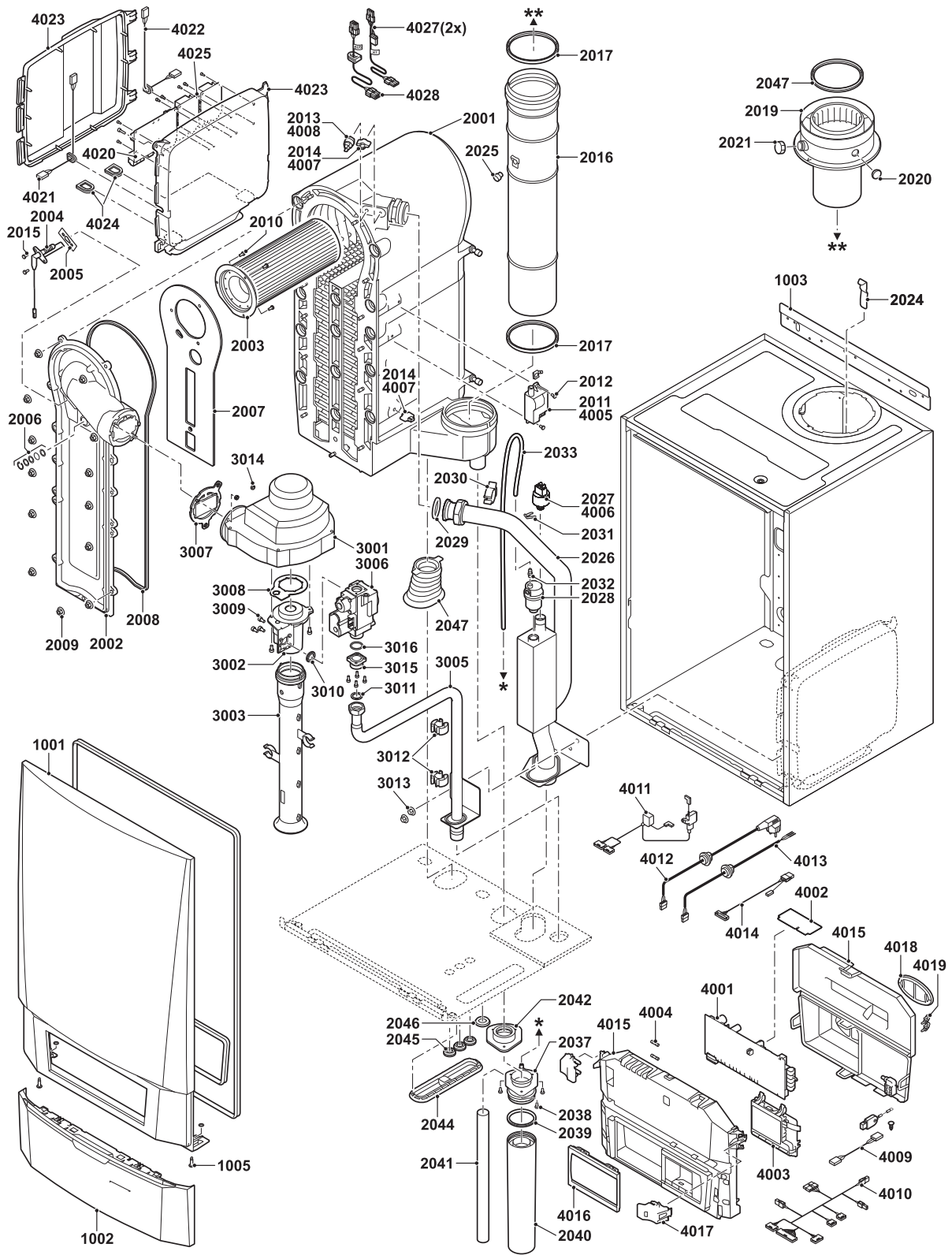
Quinta PRO 65



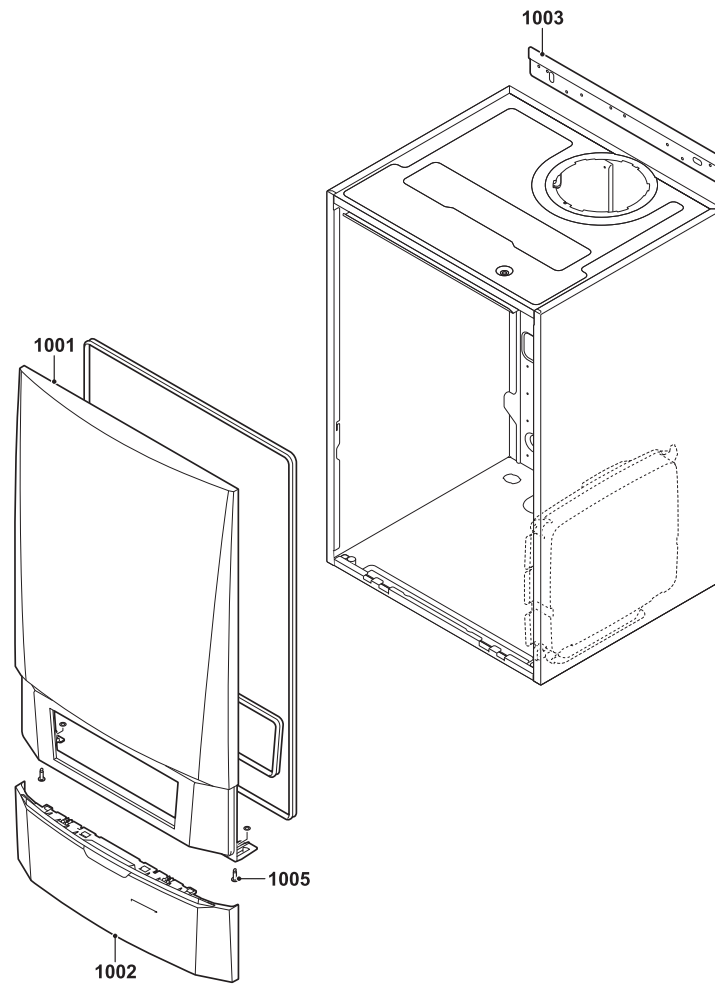
## Quinta PRO 65

Pos.	Codice	Descrizione
4001	S101518	Scheda Pcu-04
4002	S100849	Scheda Su-01
4003	S100859	Scheda display
4003	S100229	Tasto On/Off su scheda display
4004	S43562	Fusibile fine 3,15 At (10 pezzi)
4004	S6778	Fusibile fine 6,30 At (10 pezzi)
4005	S101619	Transformatore di accensione con elettrodo di iniezione/ionizzazione
4006	S101632	Sensore di pressione dell'acqua
4007	S101003	Sensore temperatura Ntc (2 pezzi)
4008	S101005	Sensore temperatura HL
4009	S101554	Cavo pompa PCU
4009	S101620	Chiavetta parametri PSU
4010	S101561	Cavo 24 V
4011	S101589	fascio di cablaggio 230 V (45 -90 kW)
4012	S100845	Cavo alimentazione (L=1500 mm)
4013	S101588	Cavo pompa
4014	S101553	Cavo ventilatore
4015	S100857	Quadro di comando con scheda display
4016	S100852	Cappuccio di protezione
4017	S101514	Morsetto (2 pezzi)
4018	S100861	Guarnizione ovale (5 pezzi)
4019	S59372	Scarico della trazione
4020	S101407	Interfaccia Scu-01
4021	S101555	Cavo Scu
4022	S101556	Cavo interfaccia
4023	S101513	Box Scu
4024	S100862	Rondella Scu (5 pezzi)
4025	S101407	Scheda elettronica X01
4025	S101468	Scheda elettronica X02
4025	S101635	Scheda elettronica X03
4027	S101681	Cavo 230 V per interfaccia
4028	S101680	Cavo BUS per interfaccia
4029	S100310	Sensore temperatura scarico fumi
4030	S59659	Tappo per sensore scarico fumi (5 pezzi)
-	S62185	Vite Kb 30 x 8 (10 pezzi)

Quinta PRO 90

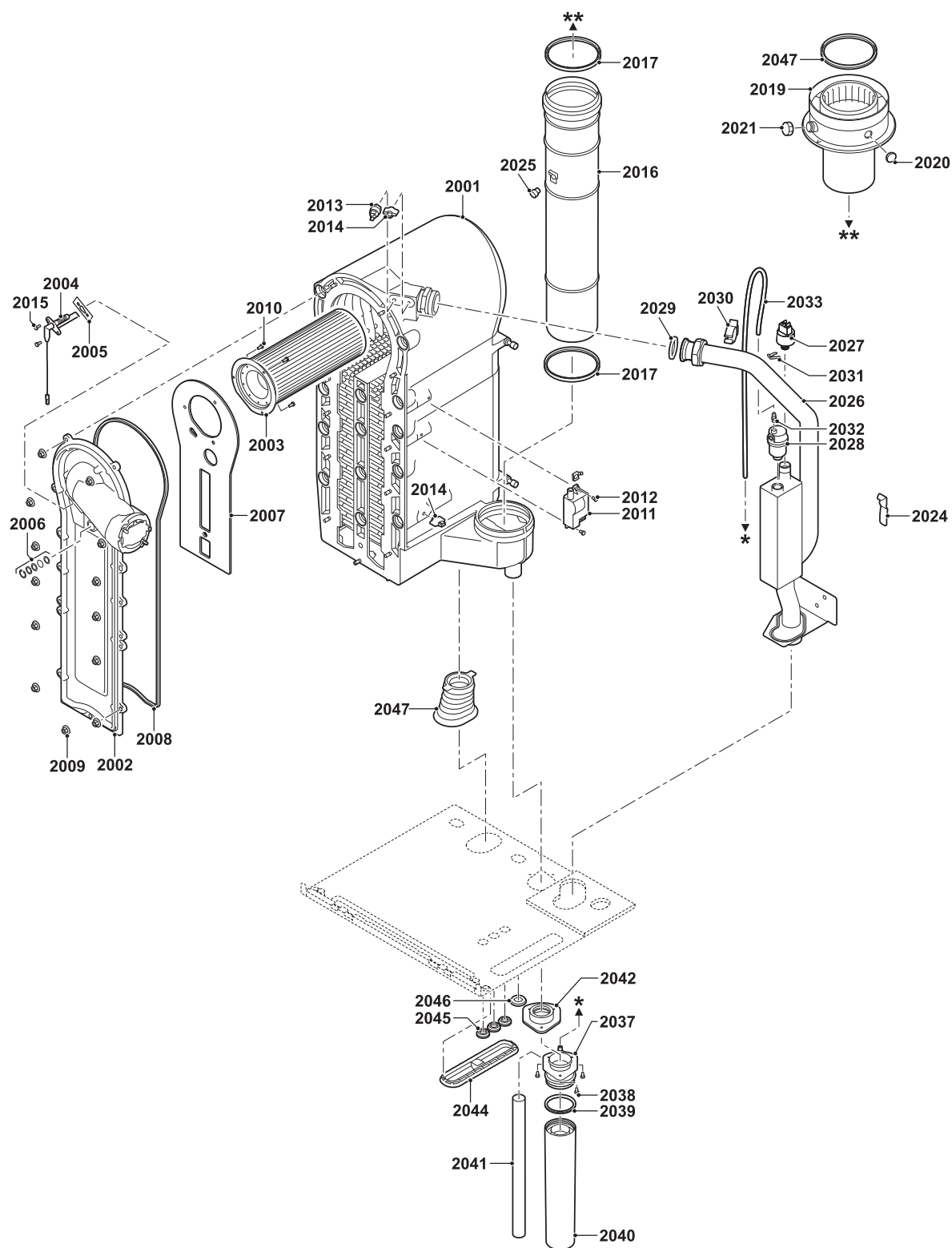


Quinta PRO 90



Pos.	Codice	Descrizione
1001	S101575	Rivestimento anteriore
1002	S101574	Mantello "R"
1003	S101517	Binari montaggio caldaia a parete
1005	S101403	Vite di fissaggio
-	S101557	Luce caldaia

Quinta PRO 90

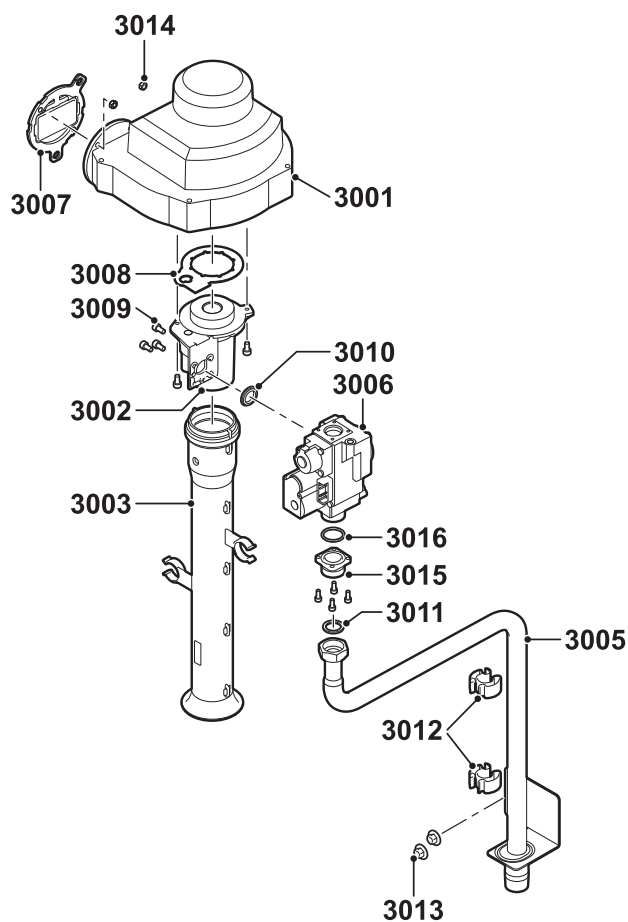




## Quinta PRO 90

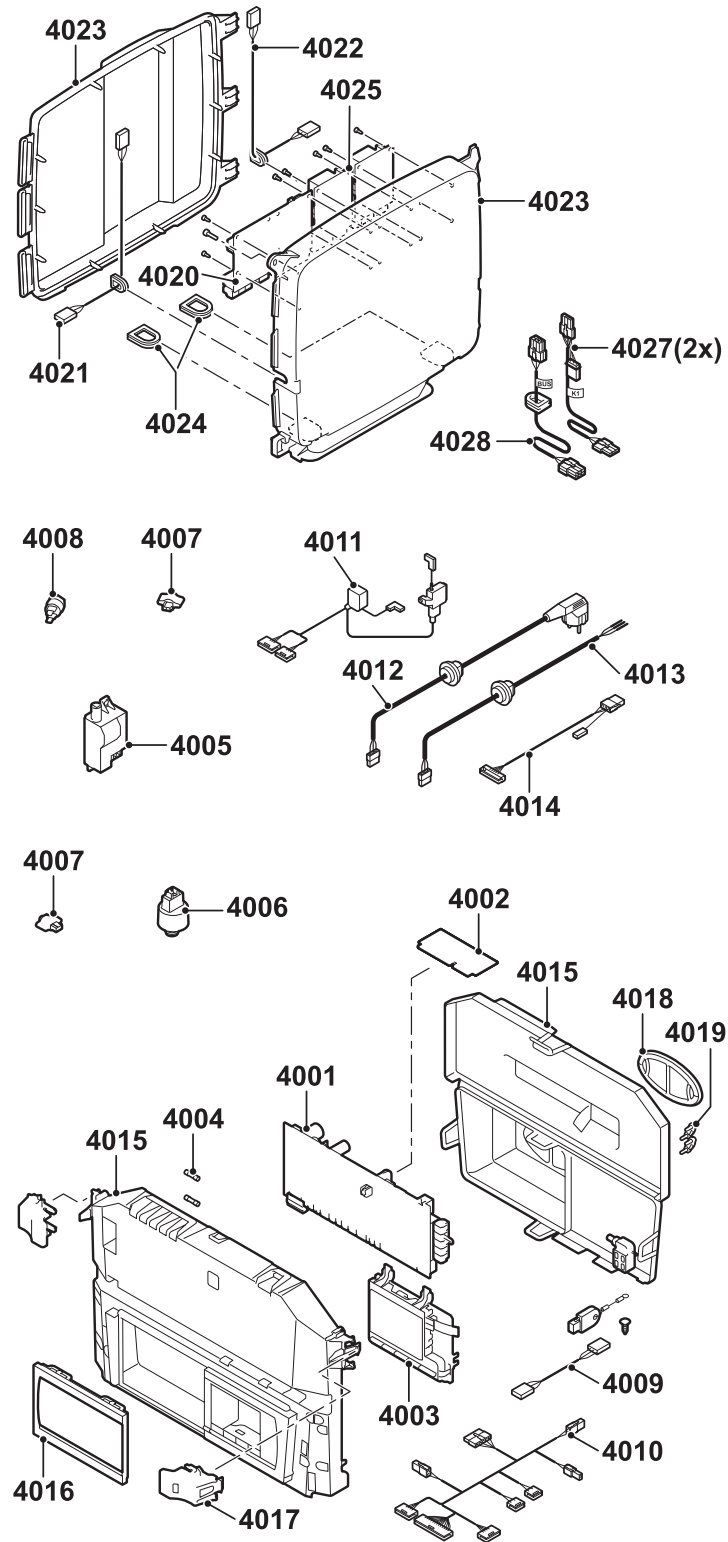
Pos.	Codice	Descrizione
2001	S101550	Scambiatore termico 85 90 115 kW
2002	S101564	Coperchio di ispezione scambiatore termico
2003	04-S57477	Brucciato 85/115 kW
2004	S101566	Elettrodo di accensione e ionizzazione
2005	S53489	Guarnizione piatta per elettrodo di accensione (10 pezzi)
2006	S59118	Vetrospia completo
2007	S54731	Isolamento lastra anteriore scambiatore termico
2008	S57241	Guarnizione lastra anteriore scambiatore termico
2009	S54755	Dado flangiato M6 (20 pezzi)
2010	S100052	Vite M4 x 10 (20 pezzi)
2011	S101619	Transformatore di accensione con elettrodo di iniezione/ionizzazione
2012	S101509	Vite M4 x 8 (5 pezzi)
2013	S101005	Sensore temperatura HL
2014	S101003	Sensore temperatura Ntc (2 pezzi)
2015	S48950	Vite M4 x 10 (50 pezzi)
2016	7631936	Tubo di scarico Ø 100 mm
2017	S101643	Anello Ø 100 mm (5 pezzi)
2019	S101563	Tubo scarico fumi 100/150 mm
2020	S62233	Chiusura punto di misurazione scarico (5 pezzi)
2021	04-S62232	Tappo per foro analisi combustione (5 pezzi)
2022	S101643	Guarnizione Ø 100 mm (5 pezzi)
2024	S100901	Striscia di fissaggio scambiatore termico
2025	04-S62288	Tappo per tubo gas di scarico
2026	S101572	Tubo di mandata riscaldamento
2027	S101632	Sensore di pressione dell'acqua
2028	S101608	Sfiato
2029	S100737	Guarnizione 44 x 32 x 4 (5 pezzi)
2030	S101576	Cavo morsetto 28-35 (5 pezzi)
2031	S101644	Clip 10,2 (5 pezzi)
2032	S100895	Raccordo per tubi M7 x 1
2033	S101570	Tubo 8 x 2 x 740 mm
2037	S101558	Sifone completo
2038	S14254	Vite per lamiera 4,2 x 9,5 (20 pezzi)
2039	S101580	Guarnizione Ø 60 mm
2040	S101559	Bicchiere sifone
2041	S101606	Tubo interno sifone
2042	S101581	Anello di tenuta sifone
2044	S101298	Guarnizione in gomma per SCU box
2045	S62727	Boccola passacavo 20 mm (15 pezzi)
2046	S101607	Boccola passacavo ø25 x ø35 x 2 mm (5 pezzi)
2047	S101605	Anello di tenuta ritorno riscaldamento

Quinta PRO 90



Pos.	Codice	Descrizione
3001	S101726	Ventilatore Quinta PRO 65 - 90
3002	S57488	Venturi Cvi 050 85 kW
3003	S101520	Ammortizzatore alimentazione aria
3005	S101573	Tubo alimentazione gas 3/4"
3006	S101597	Blocco combinazione gas 85 kW - VK4115VB1012 230 Volt
3007	S101565	Guarnizione 83 mm con valvola (45-115 kW)
3008	S54777	Guarnizione Venturi (5 pezzi)
3009	S48512	Vite M5 x 10 Quinta 45-65 (10 pezzi)
3010	S101592	Kit guarnizioni 85 kW
3011	S56155	Guarnizione Ø 23,8 x 17,2 x 2 mm (20 pezzi)
3012	S101519	Cavo morsetto (5 pezzi)
3013	S54755	Dado flangiato M6 (20 pezzi)
3014	S100055	Dado M5 (20 pezzi)
3015	S57827	Flangia per blocco gas
3016	S57828	O-Ring tubo gas Ø 26,8 x 22 x 2,5 (5 pezzi)

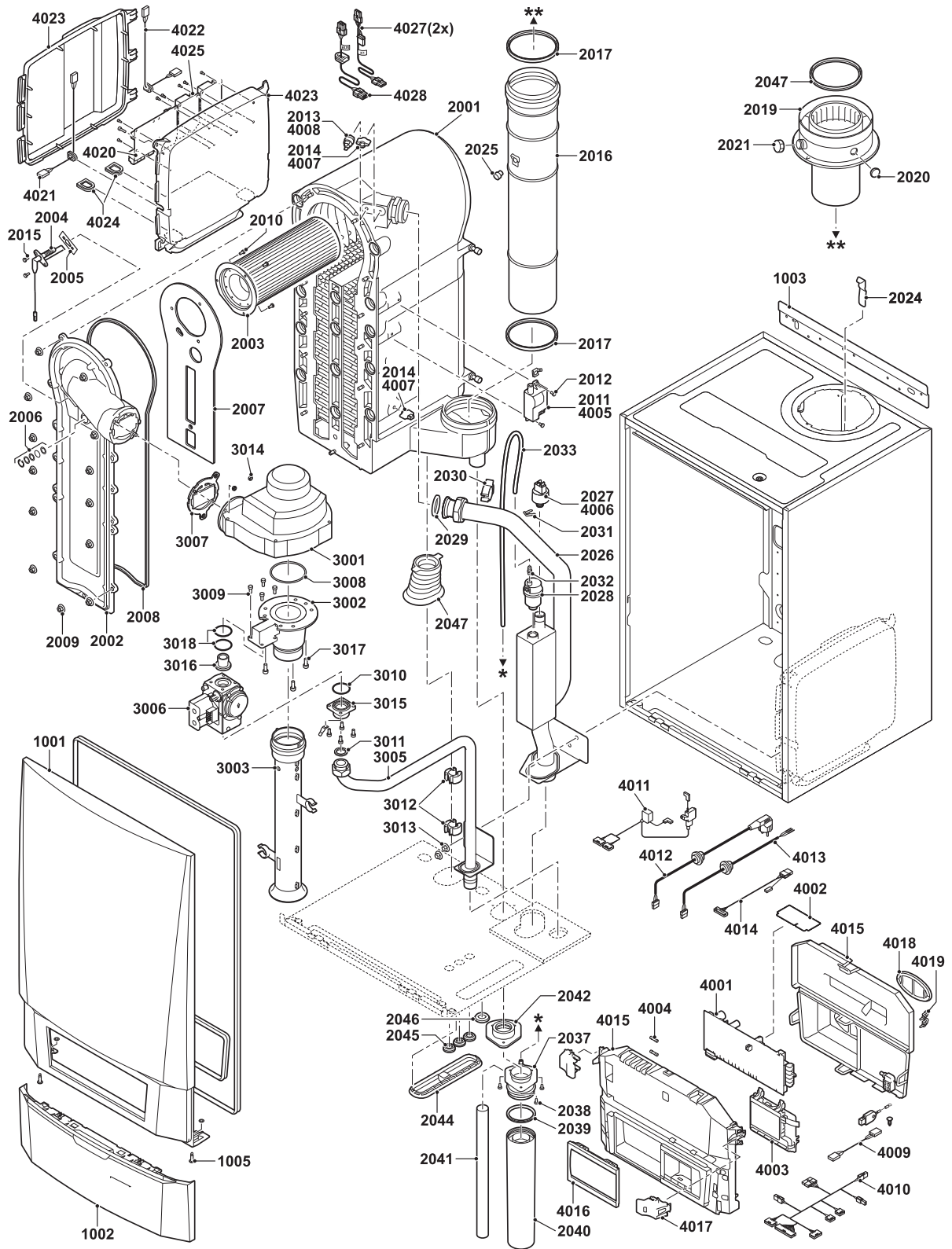
Quinta PRO 90



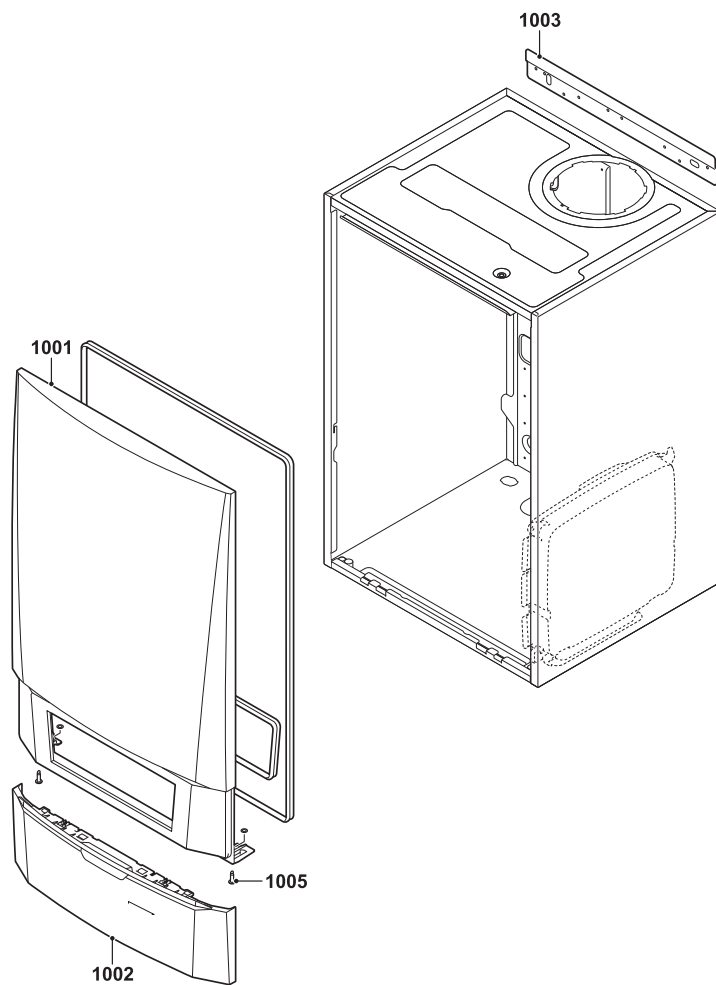
Quinta PRO 90

Pos.	Codice	Descrizione
4001	S101518	Scheda Pcu-04
4002	S100849	Scheda Su-01
4003	S100859	Scheda display
4003	S100229	Tasto On/Off su scheda display
4004	S43562	Fusibile fine 3,15 At (10 pezzi)
4004	S6778	Fusibile fine 6,30 At (10 pezzi)
4005	S101619	Transformatore di accensione con elettrodo di iniezione/ionizzazione
4006	S101632	Sensore di pressione dell'acqua
4007	S101003	Sensore temperatura Ntc (2 pezzi)
4008	S101005	Sensore temperatura HL
4009	S101554	Cavo pompa PCU
4009	S101620	Chiavetta parametri PSU
4010	S101561	Cavo 24 V
4011	S101589	fascio di cablaggio 230 V (45 -90 kW)
4012	S100845	Cavo alimentazione (L=1500 mm)
4013	S101588	Cavo pompa
4014	S101553	Cavo ventilatore
4015	S100857	Quadro di comando con scheda display
4016	S100852	Cappuccio di protezione
4017	S101514	Morsetto (2 pezzi)
4018	S100861	Guarnizione ovale (5 pezzi)
4019	S59372	Scarico della trazione
4020	S101407	Interfaccia Scu-01
4021	S101555	Cavo Scu
4022	S101556	Cavo interfaccia
4023	S101513	Box Scu
4024	S100862	Rondella Scu (5 pezzi)
4025	S101407	Scheda elettronica X01
4025	S101468	Scheda elettronica X02
4025	S101635	Scheda elettronica X03
4027	S101681	Cavo 230 V per interfaccia
4028	S101680	Cavo BUS per interfaccia
4029	S100310	Sensore temperatura scarico fumi
4030	S59659	Tappo per sensore scarico fumi (5 pezzi)
-	S62185	Vite Kb 30 x 8 (10 pezzi)

Quinta PRO 115

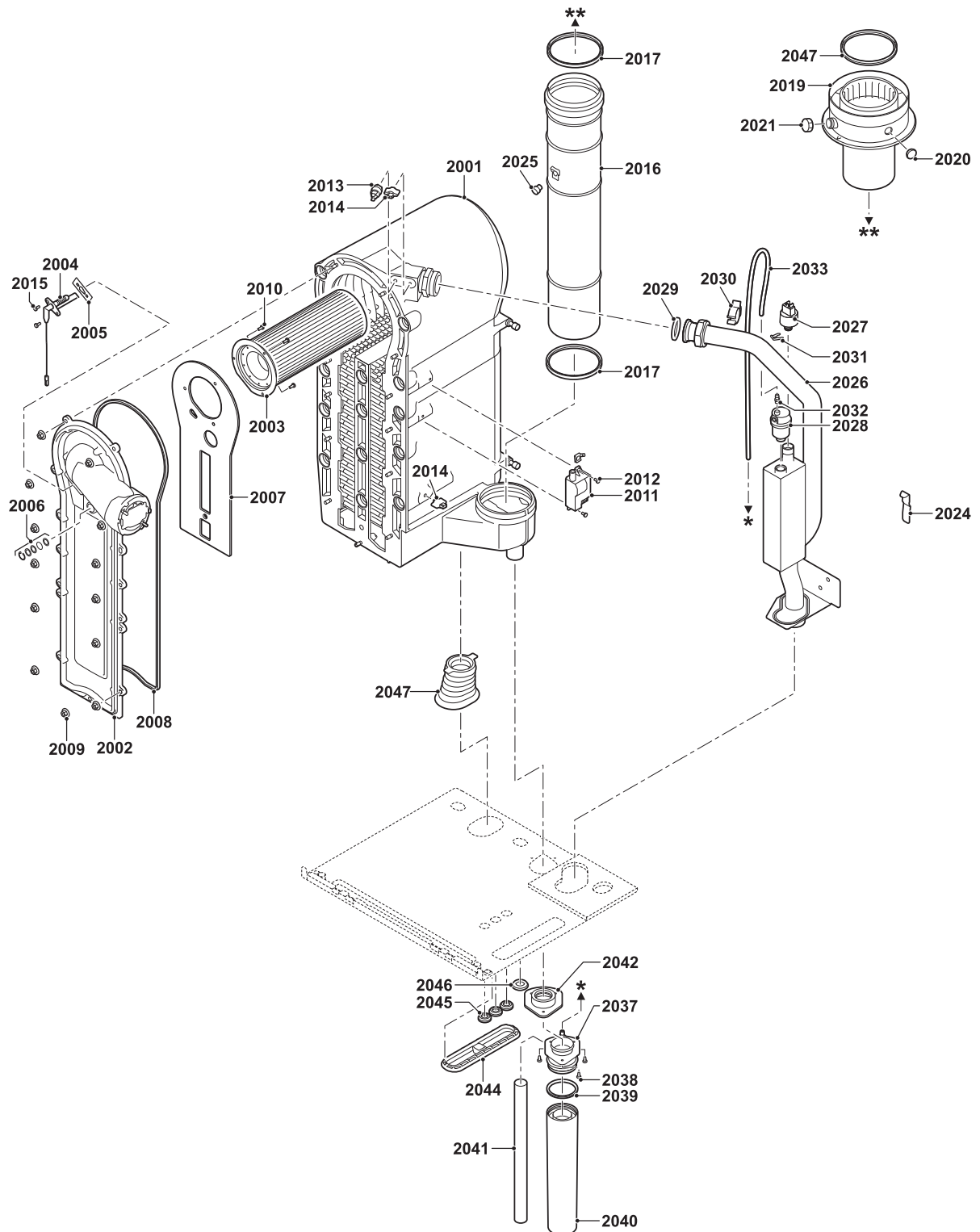


Quinta PRO 115



Pos.	Codice	Descrizione
1001	S101575	Rivestimento anteriore
1002	S101574	Mantello "R"
1003	S101517	Binari montaggio caldaia a parete
1005	S101403	Vite di fissaggio
-	S101557	Luce caldaia

Quinta PRO 115

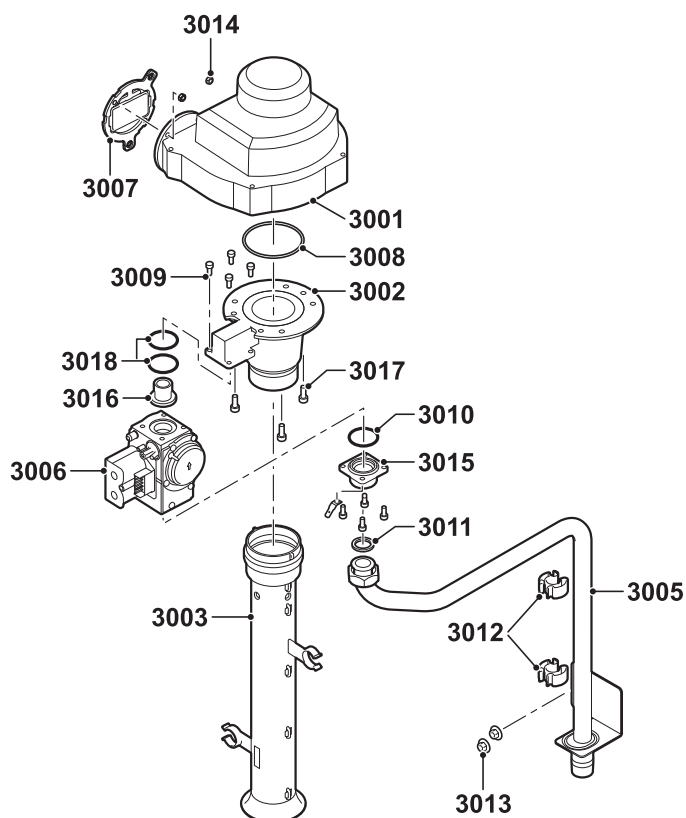


Quinta PRO 115

Pos.	Codice	Descrizione
2001	S101550	Scambiatore termico 90 e 115 kW
2002	S101564	Coperchio di ispezione scambiatore termico
2003	04-S57477	Brucciato 85/115 kW
2004	S101566	Elettrodo di accensione e ionizzazione
2005	S53489	Guarnizione piatta per elettrodo di accensione (10 pezzi)
2006	S59118	Vetrospia completo
2007	S54731	Isolamento lastra anteriore scambiatore termico
2008	S57241	Guarnizione lastra anteriore scambiatore termico
2009	S54755	Dado flangiato M6 (20 pezzi)
2010	S100052	Vite M4 x 10 (20 pezzi)
2011	S101619	Transformatore di accensione con elettrodo di iniezione/ionizzazione
2012	S101509	Vite M4 x 8 (5 pezzi)
2013	S101005	Sensore temperatura HL
2014	S101003	Sensore temperatura Ntc (2 pezzi)
2015	S48950	Vite M4 x 10 (50 pezzi)
2016	7631936	Tubo di scarico Ø 100 mm
2017	S101643	Anello Ø 100 (5 pezzi)
2019	S101563	Tubo scarico fumi 100/150 mm
2020	S62233	Chiusura punto di misurazione scarico (5 pezzi)
2021	04-S62232	Tappo per foro analisi combustione (5 pezzi)
2022	S101643	Guarnizione Ø 100 mm (5 pezzi)
2024	S100901	Striscia di fissaggio scambiatore termico
2025	04-S62288	Tappo per tubo gas di scarico
2026	S101572	Tubo di mandata riscaldamento
2027	S101632	Sensore di pressione dell'acqua
2028	S101608	Sfiato
2029	S100737	Guarnizione 44 x 32 x 4 (5 pezzi)
2030	S101576	Cavo morsetto 28-35 (5 pezzi)
2031	S101644	Clip 10,2 (5 pezzi)
2032	S100895	Raccordo per tubi M7 x 1
2033	S101570	Tubo 8 x 2 x 740 mm
2037	S101558	Sifone completo
2038	04-S14254	Vite 4,2 x 9,5 (20 pezzi)
2039	S101580	Guarnizione Ø 60 mm
2040	S101559	Bicchiera sifone
2041	S101606	Tubo interno sifone
2042	S101581	Anello di tenuta sifone
2044	S101298	Guarnizione in gomma per SCU box
2045	S62727	Boccola passacavo 20 mm (15 pezzi)
2046	S101607	Boccola passacavo ø25 x ø35 x 2 mm (5 pezzi)
2047	S101605	Anello di tenuta ritorno riscaldamento

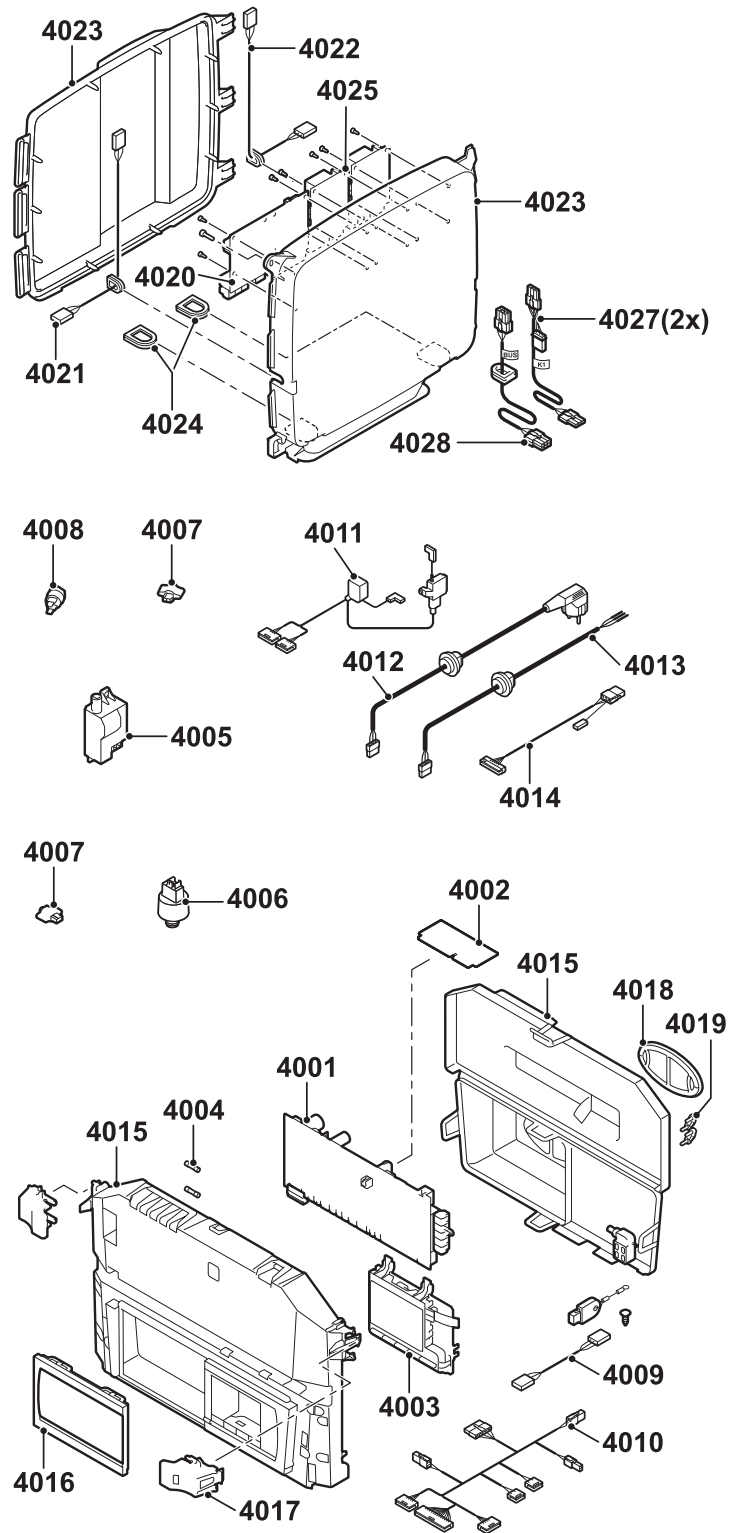


Quinta PRO 115



Pos.	Codice	Descrizione
3001	S100036	Ventilatore Rg148 1200-3633-010202
3002	S101595	Venturi 115 kW
3003	S101578	Ammortizzatore alimentazione aria
3005	S101515	Tubo del gas
3006	7614500	Bobina valvola gas
3006	S101510	Valvola gas Quinta Pro
3007	S101565	Guarnizione 83 mm con valvola (45-115 kW)
3008	S100059	O-Ring 23,47 x 2,62 (5 pezzi)
3009	S100468	Bullone M5 x 12 (10 pezzi)
3010	S100363	Guarnizione 33 x 2 flangia gas
3010	S101593	Kit guarnizioni 115 kW
3011	S56155	Guarnizione Ø 23,8 x 17,2 x 2 mm (20 pezzi)
3012	S101519	Cavo morsetto (5 pezzi)
3013	S54755	Dado flangiato M6 (20 pezzi)
3014	S100055	Dado M5 (20 pezzi)
3015	S57827	Flangia per blocco gas
3016	S101631	Anello Venturi
3017	S100054	Vite DIN 912 M5 x 16 (20 pezzi)
3018	S101664	Kit O-Rings per Venturi

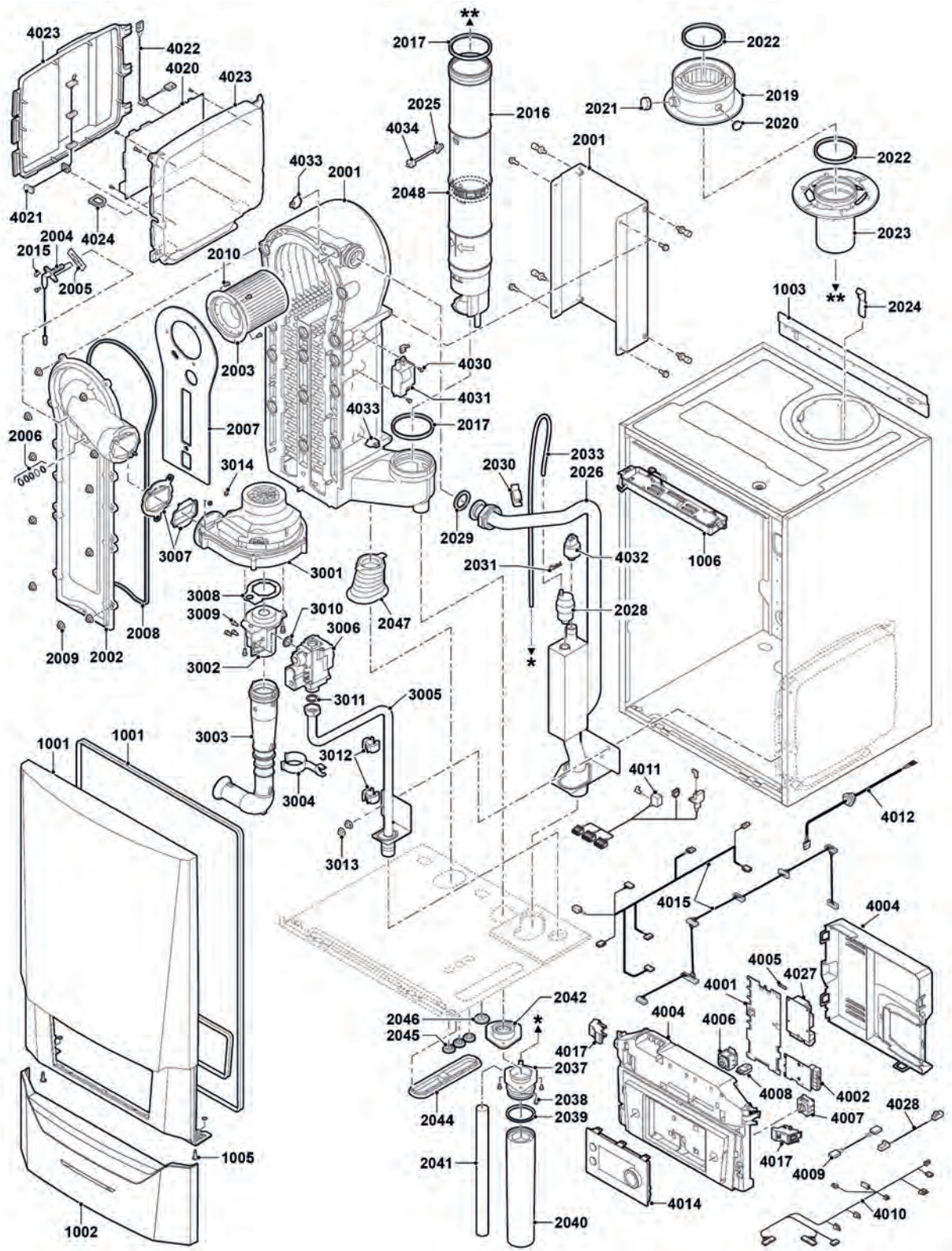
Quinta PRO 115



## Quinta PRO 115

Pos.	Codice	Descrizione
4001	S101518	Scheda Pcu-04
4002	S100849	Scheda Su-01
4003	S100859	Scheda display
4003	S100229	Tasto On/Off su scheda display
4004	S43562	Fusibile fine 3,15 At (10 pezzi)
4004	S6778	Fusibile fine 6,30 At (10 pezzi)
4005	S101619	Transformatore di accensione con elettrodo di iniezione/ionizzazione
4006	S101632	Sensore di pressione dell'acqua
4007	S101003	Sensore temperatura Ntc (2 pezzi)
4008	S101005	Sensore temperatura HL
4009	S101554	Cavo pompa PCU
4009	S101620	Chiavetta parametri PSU
4010	S101561	Cavo 24 V
4011	S101582	fascio di cablaggio 230 V (115 kW)
4012	S100845	Cavo alimentazione (L=1500 mm)
4013	S101588	Cavo pompa
4014	S101553	Cavo ventilatore
4015	S100857	Quadro di comando con scheda display
4016	S100852	Cappuccio di protezione
4017	S101514	Morsetto (2 pezzi)
4018	S100861	Guarnizione ovale (5 pezzi)
4019	S59372	Scarico della trazione
4020	S101407	Interfaccia Scu-01
4021	S101555	Cavo Scu
4022	S101556	Cavo interfaccia
4023	S101513	Box Scu
4024	S100862	Rondella Scu (5 pezzi)
4025	S101407	Scheda elettronica X01
4025	S101468	Scheda elettronica X02
4025	S101635	Scheda elettronica X03
4027	S101681	Cavo 230 V per interfaccia
4028	S101680	Cavo BUS per interfaccia
4029	S100310	Sensore temperatura scarico fumi
4030	S59659	Tappo per sensore scarico fumi (5 pezzi)
-	S62185	Vite Kb 30 x 8 (10 pezzi)

Quinta ACE 45



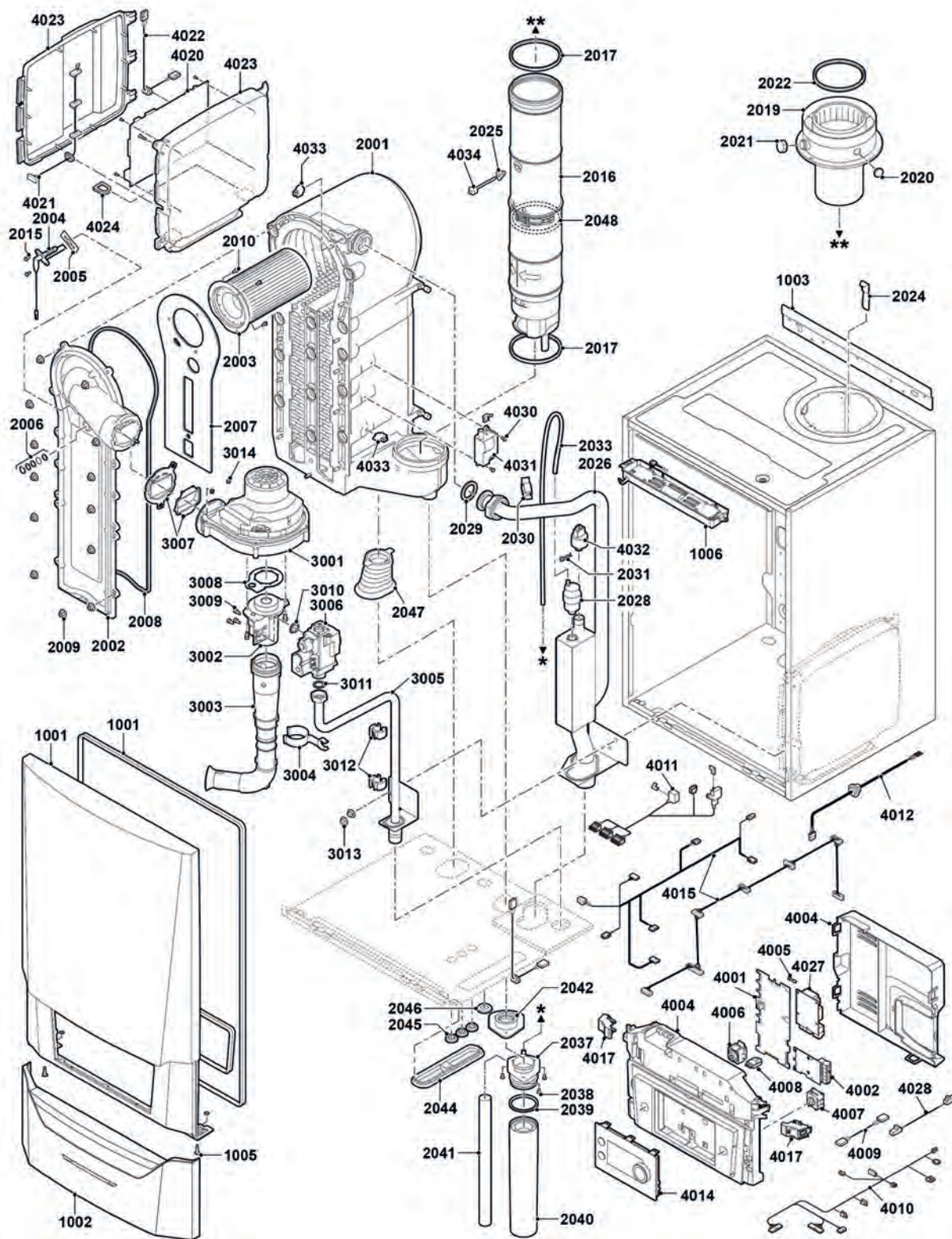
## Quinta ACE 45

Pos.	Codice	Descrizione
1001	7699574	Mantello anteriore
1002	7699595	Mantello anteriore HMI
1003	S101517	Barra di fissaggio caldaia a parete
1005	S101403	Vite di fissaggio
1006	7702357	Illuminazione caldaia 24V
2001	7699613	Scambiatore di calore 45 kW
2002	S101564	Coperchio di ispezione scambiatore termico
2003	S54753	Brucciatoe Furigas 45 kW
2004	7702138	Elettrodo ionizzazione
2005	S53489	Guarnizione piatta per elettrodo di accensione
2006	S59118	Vetrospia completo
2007	S54731	Guarnizione chiusura placca anteriore scambiatore termico
2008	S57241	Guarnizione placca anteriore scambiatore termico
2009	S54755	Dado flangiato M6 (20 pezzi)
2010	S100052	Vite M4 x 10 (20 pezzi)
2015	S48950	Vite M4 x 10 (50 pezzi)
2016	7700494	Tubo gas di scarico Ø 80 mm
2017	7701758	Anello di tenuta Ø 80 (5 pezzi)
2019	7602132	Adattatore scarico fumi 80/125
2020	S62233	Chiusura punto di misurazione scarico (5 pezzi)
2021	04-S62232	Tappo per foro analisi combustione (5 pezzi)
2022	S100855	Guarnizione Ø 80 Mm (5 pezzi)
2023	S101567	Piastra di collegamento scarico gas combusti Ø 80
2024	S100901	Striscia di fissaggio scambiatore termico
2025	7625053	Gommino sensore gas di scarico
2026	S101568	Tubo di mandata riscaldamento
2028	7669770	Valvola sfiato automatico
2029	S100737	Guarnizione 44 x 32 x 4 (5 pezzi)
2030	S101576	Cavo morsetto 28-35 (5 pezzi)
2031	7605371	Fermaglio a clip 9,4 mm (5 pezzi)
2033	S101570	Tubo 8 x 2 x 740 mm
2037	S101558	Sifone completo
2038	04-S14254	Vite 4,2 x 9,5 (20 pezzi)
2039	S101580	Guarnizione Ø 60 mm
2040	S101559	Bicchiere sifone
2041	S101606	Tubo interno sifone
2042	S101581	Anello di tenuta sifone
2044	S101298	Guarnizione in gomma per SCU box
2044	S100869	Guarnizione striscia Scu
2045	S62727	Boccola passacavo Ø 20 mm (15 pezzi)
2046	S101607	Boccola passacavo ø25 x ø35 x 2 mm (5 pezzi)
2047	S101605	Anello di tenuta ritorno riscaldamento
2048	7701759	Anello di tenuta Ø 80 (5 pezzi)
3001	S101725	Ventilatore 45
3002	S54765	Iniettore Venturi
3003	S101543	Tubo alimentazione aria
3004	S101590	Clip fissaggio tubo alimentazione aria
3005	S101569	Tubo del gas
3006	S101596	Valvola elettromagnetica gas V4k4115V1386 45 kW - 65 kW 230 Volt
3007	S101565	Guarnizione 83 mm con valvola (45-115 kW)
3008	S54777	Guarnizione Venturi (5 pezzi)
3009	S48512	Vite M5 x 10 Quinta 45-65 (10 pezzi)
3010	S101591	Kit guarnizioni 45-65 kW
3011	S56155	Guarnizione Ø 23,8 x 17,2 x 2 Mm (20 pezzi)
3012	S101519	Cavo morsetto (5 pezzi)
3013	S54755	Dado flangiato M6 (20 pezzi)
3014	S100055	Dado M5 (20 pezzi)
4001	7665195	Stampa CU-GH08
4002	7665228	PCB CB-03
4004	7665229	Box regolazione

**Quinta ACE 45**

Pos.	Codice	Descrizione
4005	7701771	Fusibile 2,5 Amp (5 pezzi)
4006	7665230	Interruttore On/Off
4007	7665231	Connettore di servizio
4008	7633327	Memoria di configurazione unità CSU-01
4009	S101554	Cavo pompa PCU
4010	7701705	Cablaggio ELV
4011	7701699	Cablaggio 230V (45 - 90 kW)
4012	S100845	Cavo alimentazione (L=1500 mm)
4014	7712174	Pannello di controllo MK3 sw 1.28
4015	7665234	Set cavi (Controlbox interno)
4017	S101514	Morsetto (2 pezzi)
4020	7729667	PCB SCB10
4021	7690425	Cavo interfaccia BUS
4022	S101555	Cavo Scu
4023	S101651	SCU Box
4024	S100862	Rondella Scu (5 pezzi)
4027	04-S100763	Interfaccia 0-10V
4028	7701709	Cavo IF01
4030	S101509	Vite M4 x 8 (5 pezzi)
4031	7624619	Trasformatore accensione
4032	S101632	Sensore di pressione dell'acqua
4033	7623837	Kit doppie sonde NTC 10K (1x) e NTC 10K (2x)
4034	7624643	Sensore gas di scarico NTC 2x 20K
-	7609044	Cavo alimentazione ad alta efficienza energetica pompa PWM
-	7609017	Cavo efficienza energetica pompa PWM
-	7731327	Connettore sensore temperatura esterna (bianco)
-	7731328	Connettore sensore temperatura caldaia (blu)
-	7702097	Set servizio A 30-45 kW
-	7702098	Set servizio B 30-45 kW
-	7702099	Set servizio C 30-45 kW

Quinta ACE 55 - 65



**Quinta ACE 55 - 65**

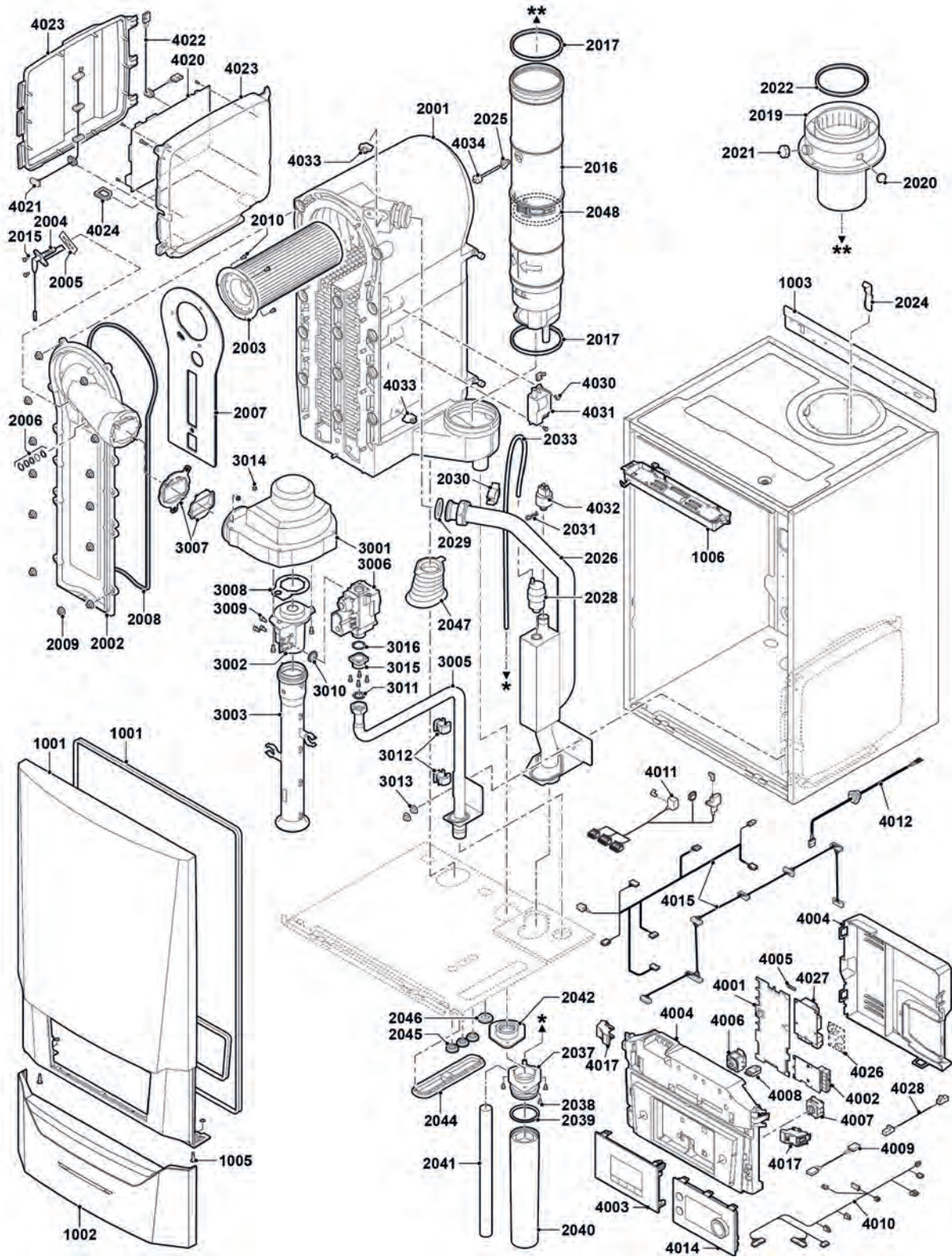
Pos.	Codice	Descrizione
1001	7699574	Mantello anteriore
1002	7699595	Mantello anteriore HMI
1003	S101517	Guida di montaggio caldaia a parete
1005	S101403	Vite di fissaggio
1006	7702357	Illuminazione caldaia 24V
2001	7699615	Scambiatore di calore 65 kW
2002	S101564	Coperchio di ispezione scambiatore termico
2003	S54754	Brucciatoe Furigas 65 kW
2004	7702138	Elettrodo ionizzazione
2005	S53489	Guarnizione piatta per elettrodo di accensione (10 pezzi)
2006	S59118	Vetrospia completo
2007	S54731	Guarnizione chiusura placca anteriore scambiatore termico
2008	S57241	Guarnizione placca anteriore scambiatore termico
2009	S54755	Dado flangiato M6 (20 pezzi)
2010	S100052	Vite M4 x 10 (20 pezzi)
2015	S48950	Vite M4 x 10 (50 pezzi)
2016	7700499	Tubo gas di scarico Ø 100 mm
2017	7701752	Anello di tenuta Ø 100 (5 pezzi)
2019	S101627	Adattatore scarico fumi RGA/LTV 100/150
2020	S62233	Chiusura punto di misurazione scarico (5 pezzi)
2021	04-S62232	Tappo per foro analisi combustione (5 pezzi)
2022	S101643	Guarnizione Ø 100 mm (5 pezzi)
2024	S100901	Striscia di fissaggio scambiatore termico
2025	7625053	Gommino sensore gas di scarico
2026	S101568	Tubo di mandata riscaldamento
2028	7669770	Valvola sfiato automatico
2029	S100737	Guarnizione 44 x 32 x 4 (5 pezzi)
2030	S101576	Cavo morsetto 28-35 (5 pezzi)
2031	7605371	Fermaglio a clip 9,4 mm (5 pezzi)
2033	S101570	Tubo 8 x 2 x 740 mm
2037	S101558	Sifone completo
2038	04-S14254	Vite 4,2 x 9,5 (20 pezzi)
2039	S101580	Guarnizione Ø 60 mm
2040	S101559	Bicchiera sifone
2041	S101606	Tubo interno sifone
2042	S101581	Anello di tenuta sifone
2044	S101298	Guarnizione in gomma per SCU box
2044	S100869	Guarnizione striscia Scu
2045	S62727	Boccola passacavo Ø 20 mm (15 pezzi)
2046	S101607	Boccola passacavo ø25 x ø35 x 2 mm (5 pezzi)
2047	S101605	Anello di tenuta ritorno riscaldamento
2048	7701753	Anello di tenuta Ø 100 (5 pezzi)
3001	S101726	Ventilatore Q65/85/90
3002	S54766	Iniettore Venturi 65 kW
3003	S101543	Tubo alimentazione aria
3004	S101590	Clip fissaggio tubo alimentazione aria
3005	S101569	Tubo del gas
3006	S101596	Valvola elettromagnetica gas V4115V1386 45 kW - 65 kW 230 Volt
3007	S101565	Guarnizione 83 mm con valvola (45-115 kW)
3008	S54777	Guarnizione Venturi (5 pezzi)
3009	S48512	Vite M5 x 10 Quinta 45-65 (10 pezzi)
3010	S101591	Kit guarnizioni 45-65 kW
3011	S56155	Guarnizione Ø 23,8 x 17,2 x 2 mm (20 pezzi)
3012	S101519	Cavo morsetto (5 pezzi)
3013	S54755	Dado flangiato M6 (20 pezzi)
3014	S100055	Dado M5 (20 pezzi)
4001	7665195	PCB CU-GH08
4002	7665228	PCB CB-03
4004	7665229	Box regolazione



## Quinta ACE 55 - 65

Pos.	Codice	Descrizione
4005	7701771	Fusibile 2,5 Amp (5 pezzi)
4006	7665230	Interruttore On/Off
4007	7665231	Connettore di servizio
4008	7633327	Memoria di configurazione unità CSU-01
4009	S101554	Cavo pompa PCU
4010	7701705	Cablaggio ELV
4011	7701699	Cablaggio 230V (45 - 90 kW)
4012	S100845	Cavo alimentazione (L=1500 mm)
4014	7712174	Pannello di controllo MK3 sw 1.28
4015	7665234	Set cavi (Controlbox interno)
4017	S101514	Morsetto (2 pezzi)
4020	7729667	PCB SCB10
4021	7690425	Cavo interfaccia BUS
4022	S101555	Cavo Scu
4023	S101651	SCU Box
4024	S100862	Rondella Scu (5 pezzi)
4027	04-S100763	Interfaccia 0-10V
4028	7701709	Cavo IF01
4030	S101509	Vite M4 x 8 (5 pezzi)
4031	7624619	Trasformatore accensione
4032	S101632	Sensore di pressione dell'acqua
4033	7623837	Kit doppie sonde NTC 10K (1x) e NTC 10K (2x)
4034	7624643	Sensore gas di scarico NTC 2x 20K
-	7609044	Cavo alimentazione ad alta efficienza energetica pompa PWM
-	7609017	Cavo efficienza energetica pompa PWM
-	7731327	Connettore sensore temperatura esterna (bianco)
-	7731328	Connettore sensore temperatura caldaia (blu)
-	7710047	Set servizio A 55-115 kW
-	7710048	Set servizio B 55-115 kW
-	7710049	Set servizio C 55-115 kW

Quinta ACE 90



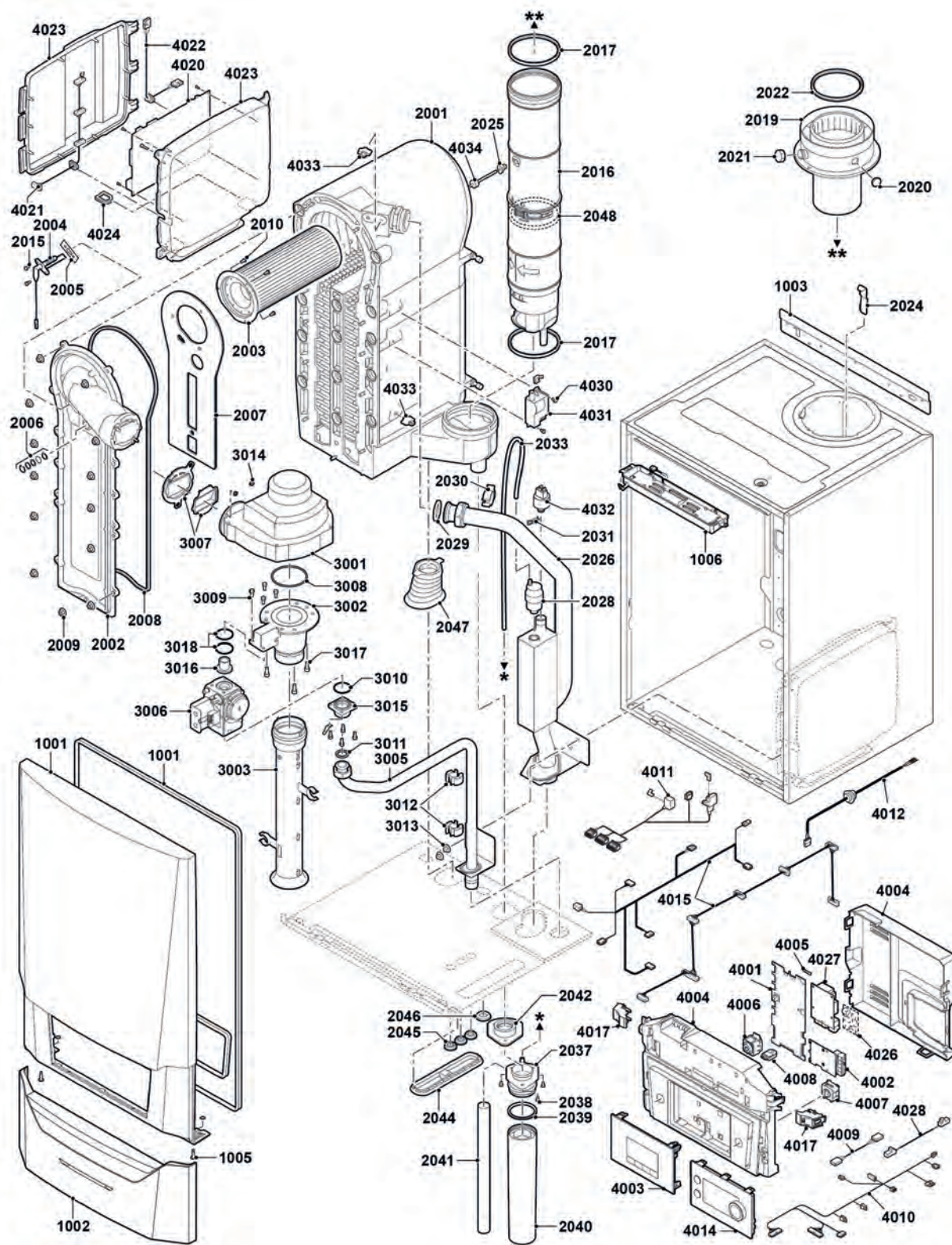
## Quinta ACE 90

Pos.	Codice	Descrizione
1001	7699574	Mantello anteriore
1002	7699595	Mantello anteriore HMI
1003	S101517	Guida di montaggio caldaia a parete
1005	S101403	Vite di fissaggio
1006	7702357	Illuminazione caldaia 24V
2001	7699614	Scambiatore di calore 90 115 kW
2002	S101564	Coperchio di ispezione scambiatore termico
2003	04-S57477	Brucciato 85/115 kW
2004	7702138	Elettrodo ionizzazione
2005	S53489	Guarnizione piatta per elettrodo di accensione (10 pezzi)
2006	S59118	Vetrospia completo
2007	S54731	Isolamento lastra anteriore scambiatore termico
2008	S57241	Guarnizione placca anteriore scambiatore termico
2009	S54755	Dado flangiato M6 (20 pezzi)
2010	S100052	Vite M4 x 10 (20 pezzi)
2015	S48950	Vite M4 x 10 (50 pezzi)
2016	7700499	Tubo gas di scarico Ø 100 mm
2017	7701752	Anello di tenuta Ø 100 (5 pezzi)
2019	S101627	Adattatore scarico fumi RGA/LTV 100/150
2020	S62233	Chiusura punto di misurazione scarico (5 pezzi)
2021	04-S62232	Tappo per foro analisi combustione (5 pezzi)
2022	S101643	Guarnizione Ø 100 mm (5 pezzi)
2024	S100901	Striscia di fissaggio scambiatore termico
2025	7625053	Gommino sensore gas di scarico
2026	S101572	Tubo di mandata riscaldamento
2028	7669770	Valvola sfiato automatico
2029	S100737	Guarnizione 44 x 32 x 4 (5 pezzi)
2030	S101576	Cavo morsetto 28-35 (5 pezzi)
2031	7605371	Fermaglio a clip 9,4 mm (5 pezzi)
2033	S101570	Tubo 8 x 2 x 740 mm
2037	S101558	Sifone completo
2038	04-S14254	Vite 4,2 x 9,5 (20 pezzi)
2039	S101580	Guarnizione Ø 60 mm
2040	S101559	Bicchiere sifone
2041	S101606	Tubo interno sifone
2042	S101581	Anello di tenuta sifone
2044	S101298	Guarnizione in gomma per SCU box
2044	S100869	Guarnizione striscia Scu
2045	S62727	Boccola passacavo Ø 20 mm (15 pezzi)
2046	S101607	Boccola passacavo ø25 x ø35 x 2 mm (5 pezzi)
2047	S101605	Anello di tenuta ritorno riscaldamento
2048	7701753	Anello di tenuta Ø 100 (5 pezzi)
3001	S101726	Ventilatore Q65/85/90
3002	S57488	Venturi Cvi 050 Quinta 85 - Quinta Pro 9
3003	S101520	Ammortizzatore alimentazione aria
3005	S101573	Tubo alimentazione gas ¾"
3006	S101597	Blocco combinazione gas 85 kW - VK4115VB1012 230 Volt
3006	7606393	Blocco combinazione gas 90 kW 230 Volt propano
3007	S101565	Guarnizione 83 mm con valvola (45-115 kW)
3008	S54777	Guarnizione Venturi (5 pezzi)
3009	S48512	Vite M5 x 10 Quinta 45-65 (10 pezzi)
3010	S101592	Kit guarnizioni 85 kW
3011	S56155	Guarnizione Ø 23,8 x 17,2 x 2 mm (20 pezzi)
3012	S101519	Cavo morsetto (5 pezzi)
3013	S54755	Dado flangiato M6 (20 pezzi)
3014	S100055	Dado M5 (20 pezzi)
3015	S57827	Flangia per blocco gas
3016	S57828	O-ring tubo gas Ø 26.8 x 22 x 2.5 (5 pezzi)
4001	7665195	PCB CU-GH08

**Quinta ACE 90**

Pos.	Codice	Descrizione
4002	7665228	PCB CB-03
4003	7669597	HMI MK2 2.0
4004	7665229	Box regolazione
4005	7701771	Fusibile 2,5 Amp (5 pezzi)
4006	7665230	Interruttore On/Off
4007	7665231	Connettore di servizio
4008	7633327	Memoria di configurazione unità CSU-01
4009	S101554	Cavo pompa PCU
4010	7701705	Cablaggio ELV
4011	7701699	Cablaggio 230V (45 - 90 kW)
4012	S100845	Cavo alimentazione (L=1500 mm)
4014	7712174	Pannello di controllo MK3 sw 1.28
4015	7665234	Set cavi (Controlbox interno)
4017	S101514	Morsetto (2 pezzi)
4020	7729667	PCB SCB10
4021	7690425	Cavo interfaccia BUS
4022	S101555	Cavo Scu
4023	S101651	SCU Box
4024	S100862	Rondella Scu (5 pezzi)
4026	7721859	GTW 25
4027	04-S100763	Interfaccia 0-10V
4028	7701709	Cavo IF01
4030	S101509	Vite M4 x 8 (5 pezzi)
4031	7624619	Trasformatore accensione
4032	S101632	Sensore di pressione dell'acqua
4033	7623837	Kit doppie sonde NTC 10K (1x) e NTC 10K (2x)
4034	7624643	Sensore gas di scarico NTC 2x 20K
-	7609044	Cavo alimentazione ad alta efficienza energetica pompa PWM
-	7609017	Cavo efficienza energetica pompa PWM
-	7731327	Connettore sensore temperatura esterna (bianco)
-	7731328	Connettore sensore temperatura caldaia (blu)
-	7710047	Set servizio A 55-115 kW
-	7710048	Set servizio B 55-115 kW
-	7710049	Set servizio C 55-115 kW

Quinta ACE 115



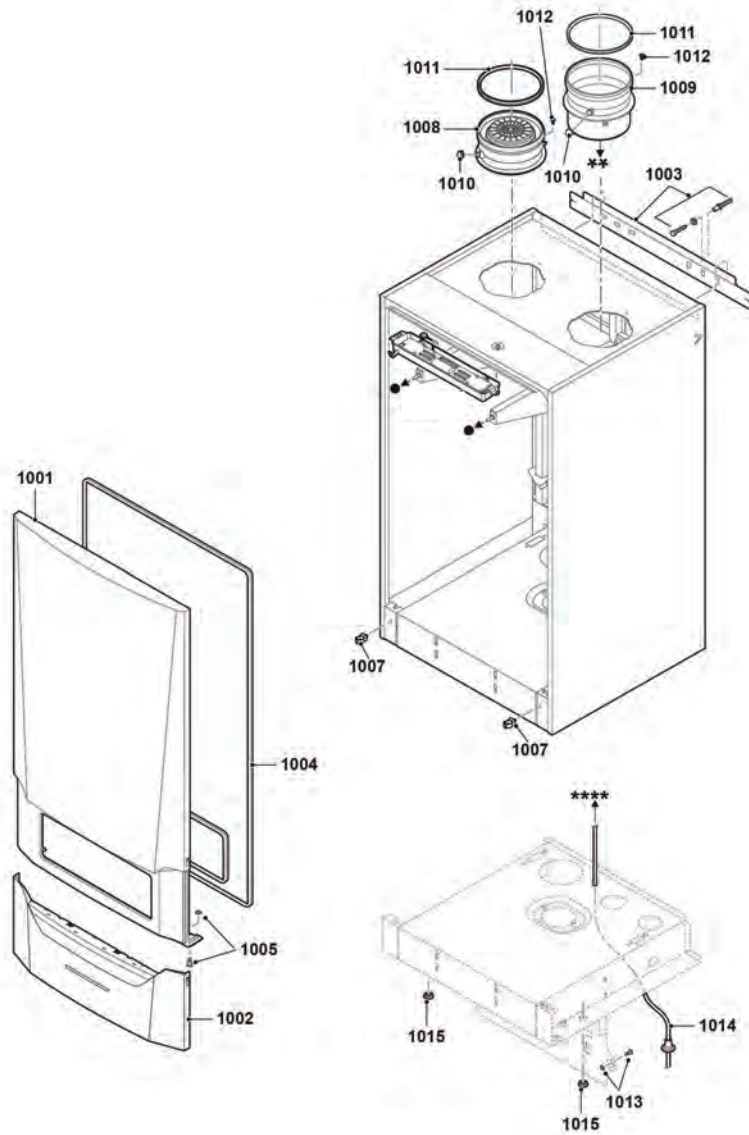
**Quinta ACE 115**

Pos.	Codice	Descrizione
1001	7699574	Mantello anteriore
1002	7699595	Mantello anteriore HMI
1003	S101517	Guida di montaggio caldaia a parete
1005	S101403	Vite di fissaggio
1006	7702357	Illuminazione caldaia 24V
2001	7699614	Scambiatore di calore 90 115 kW
2002	S101564	Coperchio di ispezione scambiatore termico
2003	04-S57477	Brucciato 85/115 kW
2004	7702138	Elettrodo ionizzazione
2005	S53489	Guarnizione piatta per elettrodo di accensione (10 pezzi)
2006	S59118	Vetrospia completo
2007	S54731	Isolamento lastra anteriore scambiatore termico
2008	S57241	Guarnizione placca anteriore scambiatore termico
2009	S54755	Dado flangiato M6 (20 pezzi)
2010	S100052	Vite M4 x 10 (20 pezzi)
2015	S48950	Vite M4 x 10 (50 pezzi)
2016	7700499	Tubo gas di scarico Ø 100 mm
2017	7701752	Anello di tenuta Ø 100 (5 pezzi)
2019	S101627	Adattatore scarico fumi RGA/LTV 100/150
2020	S62233	Chiusura punto di misurazione scarico (5 pezzi)
2021	04-S62232	Tappo per foro analisi combustione (5 pezzi)
2022	S101643	Guarnizione Ø 100 mm (5 pezzi)
2024	S100901	Striscia di fissaggio scambiatore termico
2025	7625053	Gommino sensore gas di scarico
2026	S101572	Tubo di mandata riscaldamento
2028	7669770	Valvola sfiato automatico
2029	S100737	Guarnizione 44 x 32 x 4 (5 pezzi)
2030	S101576	Cavo morsetto 28-35 (5 pezzi)
2031	7605371	Fermaglio a clip 9,4 mm (5 pezzi)
2033	S101570	Tubo 8 x 2 x 740 mm
2037	S101558	Sifone completo
2038	04-S14254	Vite 4,2 x 9,5 (20 pezzi)
2039	S101580	Guarnizione Ø 60 mm
2040	S101559	Bicchiera sifone
2041	S101606	Tubo interno sifone
2042	S101581	Anello di tenuta sifone
2044	S101298	Guarnizione in gomma per SCU box
2044	S100869	Guarnizione striscia Scu
2045	S62727	Boccola passacavo Ø 20 mm (15 pezzi)
2046	S101607	Boccola passacavo ø25 x ø35 x 2 mm (5 pezzi)
2047	S101605	Anello di tenuta ritorno riscaldamento
2048	7701753	Anello di tenuta Ø 100 (5 pezzi)
3001	S100036	Ventilatore Quinta 115/115 Pro
3002	S101595	Venturi 115 kW
3003	S101578	Ammortizzatore alimentazione aria
3005	S101515	Tubo del gas
3006	S101510	Blocco combinazione gas 115 kW GB-ND 057 XP 230Volt
3006	7614500	Bobina valvola gas
3007	S101565	Guarnizione 83 mm con valvola (45-115 kW)
3008	S100058	O-ring ventilatore 70 x 3 - Venturi
3009	S100468	Bullone M5 x 12 (10 pezzi)
3010	S101593	Kit guarnizioni 115 kW
3010	S100363	Guarnizione 33 x 2 flangia gas
3011	S56156	Guarnizione Ø 30 x 21 x 3 (10 pezzi)
3012	S101519	Cavo morsetto (5 pezzi)
3013	S54755	Dado flangiato M6 (20 pezzi)
3014	S100055	Dado M5 (20 pezzi)
3016	S101631	Anello Venturi
3017	S100054	Vite Din 912 M5 x 16 (20 pezzi)

## Quinta ACE 115

Pos.	Codice	Descrizione
3018	S101664	Kit O-Rings per Venturi
4001	7665195	PCB CU-GH08
4002	7665228	PCB CB-03
4003	7669597	HMI MK2 2.0
4004	7665229	Box regolazione
4005	7701771	Fusibile 2,5 Amp (5 pezzi)
4006	7665230	Interruttore On/Off
4007	7665231	Connettore di servizio
4008	7633327	Memoria di configurazione unità CSU-01
4009	S101554	Cavo pompa PCU
4010	7701705	Cablaggio ELV
4011	7701700	Cablaggio 230V (115 kW)
4012	S100845	Cavo alimentazione (L=1500 mm)
4014	7712174	Pannello di controllo MK3 sw 1.28
4015	7665234	Set cavi (Controlbox interno)
4017	S101514	Morsetto (2 pezzi)
4020	7729667	PCB SCB10
4021	7690425	Cavo interfaccia BUS
4022	S101555	Cavo Scu
4023	S101651	SCU Box
4024	S100862	Rondella Scu (5 pezzi)
4026	7721859	GTW 25
4027	04-S100763	Interfaccia 0-10V
4028	7701709	Cavo IF01
4030	S101509	Vite M4 x 8 (5 pezzi)
4031	7624619	Trasformatore accensione
4032	S101632	Sensore di pressione dell'acqua
4033	7623837	Kit doppie sonde NTC 10K (1x) e NTC 10K (2x)
4034	7624643	Sensore gas di scarico NTC 2x 20K
-	7609044	Cavo alimentazione ad alta efficienza energetica pompa PWM
-	7609017	Cavo efficienza energetica pompa PWM
-	7731327	Connettore sensore temperatura esterna (bianco)
-	7731328	Connettore sensore temperatura caldaia (blu)
-	7710047	Set servizio A 55-115 kW
-	7710048	Set servizio B 55-115 kW
-	7710049	Set servizio C 55-115 kW

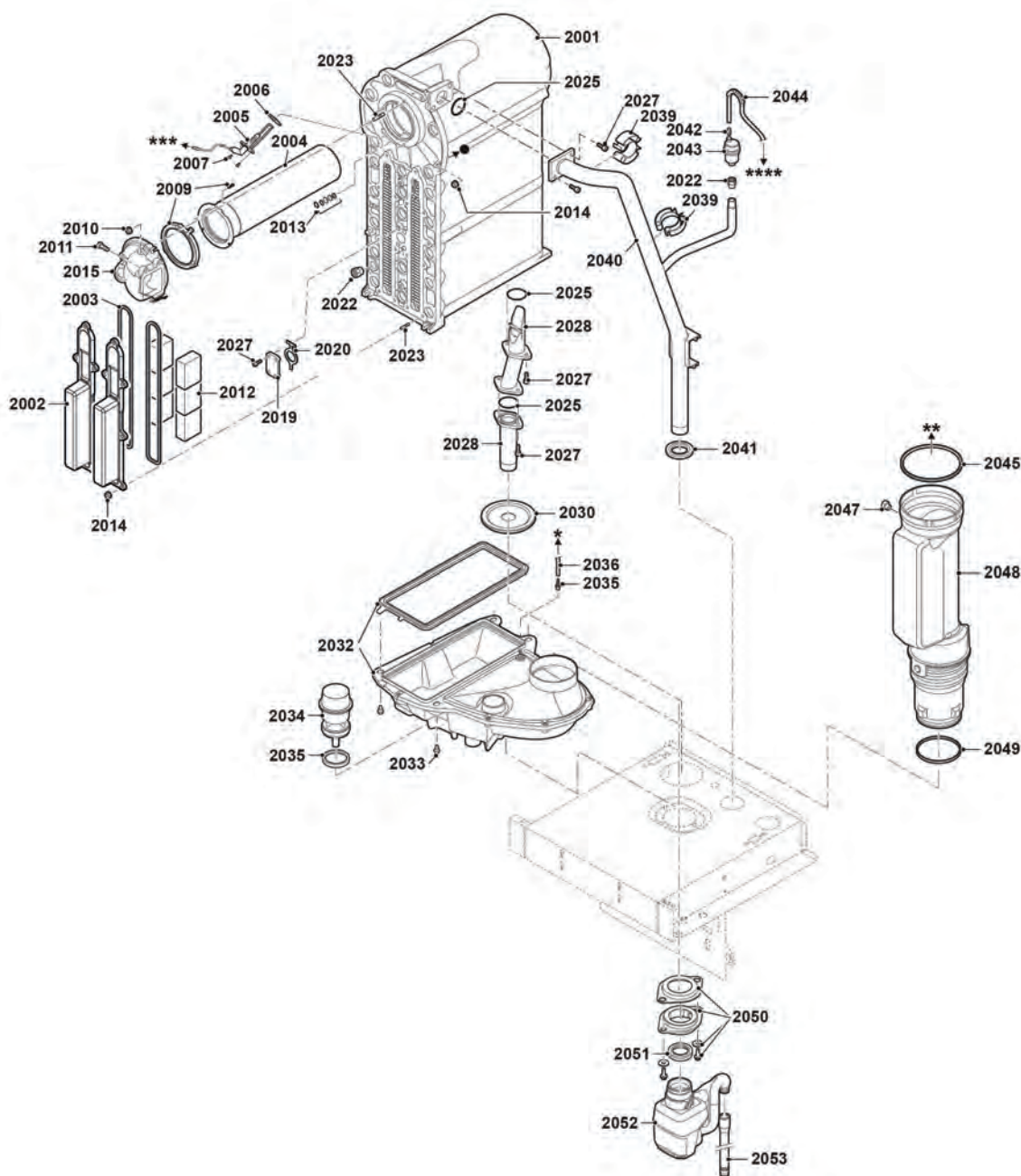
Quinta ACE 160



Pos.	Codice	Descrizione
1001	7628409	Pannello frontale superiore
1002	7628411	Pannello frontale inferiore
1003	7639308	Staffa a parete per caldaia
1004	7626000	Telaio di copertura HMI
1005	S101403	Vite di fissaggio
1007	7635732	Morsetto (5 pezzi)
1008	7639307	Adattatore ingresso aria 150
1009	7637751	Raccordo di uscita del gas di scarico 150 mm
1010	04-S57163	Tappo di chiusura gas di scarico (2 pz.)
1011	7624778	Anello tenuta fumi Ø 150 (2 pezzi)
1012	7638951	Virte 4,2 X 9,5 mm (10 pezzi)
1013	7613825	Perno
1014	7639051	Tubo flessibile con guarnizione
1015	S62727	Boccola passacavo Ø 20 mm (15 pezzi)



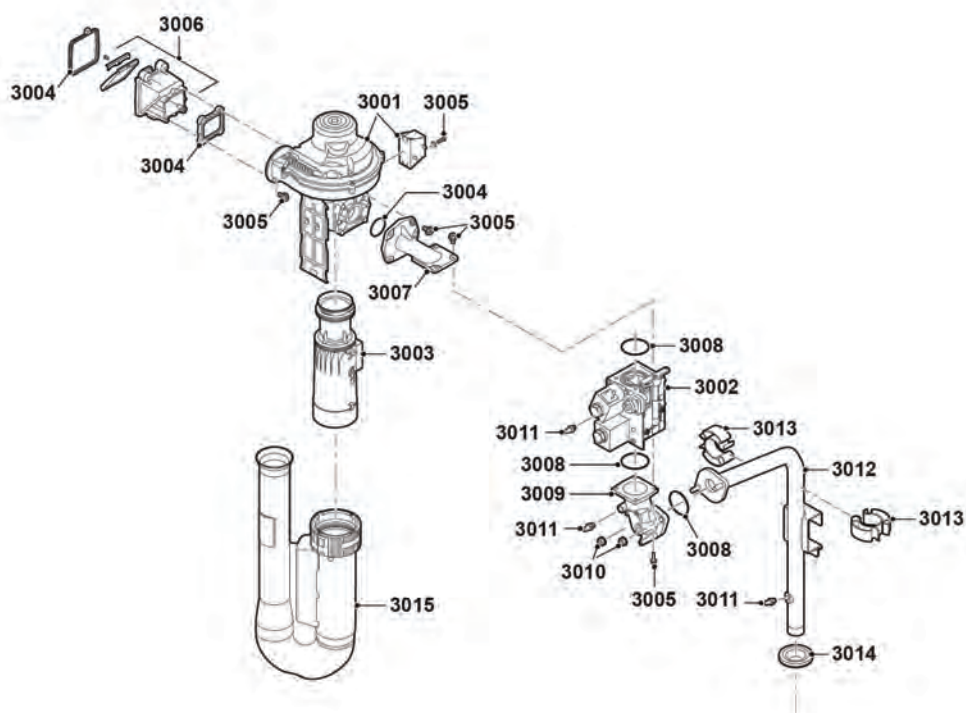
Quinta ACE 160



**Quinta ACE 160**

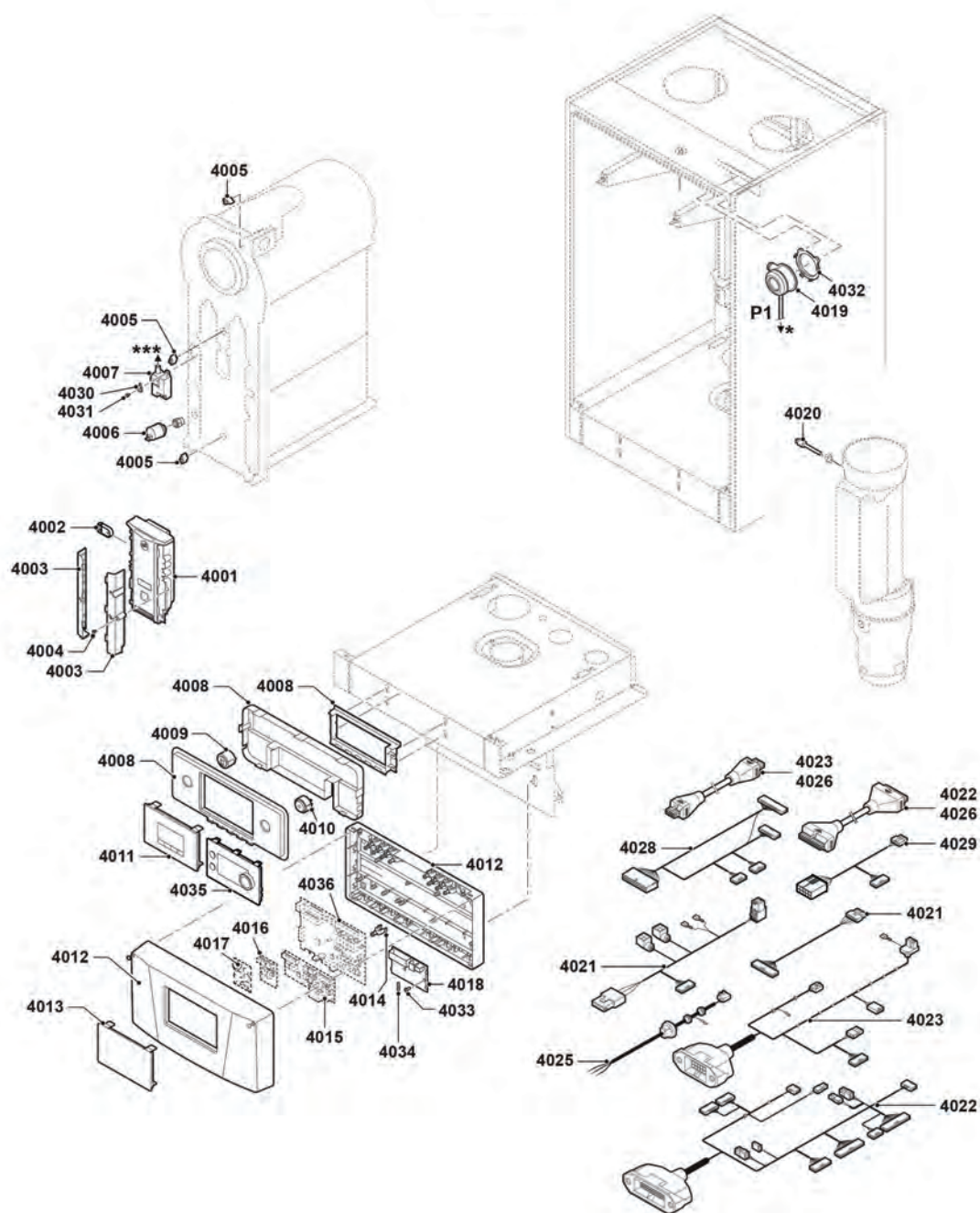
Pos.	Codice	Descrizione
2001	7631921	Scambiatore di calore 160 kW
2002	7624346	Piastra di accesso scambiatore di calore
2003	7624368	Sigillo di tenuta
2004	7628638	Brucciato premiscelato 150 kW
2005	7624711	Elettrodi ionizzazione 160 kW
2006	S62105	Guarnizione per elettrodi (10 pezzi)
2007	S101509	Vite 7985 M4x8 (5 pezzi)
2009	7638972	Guarnizione per bruciatore
2010	S44483	Dado M 8 (10 pezzi)
2011	7628712	Elementi di fissaggio sistema gas-aria
2012	7623718	Cassa di risonanza (6x)
2013	S59118	Vetrospia completo
2014	S54755	Dado M6 (20 pezzi)
2015	7628637	Adattatore miscelazione lato bruciatore
2019	7643604	Flangia cieca
2020	7643603	Guarnizione
2022	7632712	Sensore aria / sensore pressione aria
2023	7624721	Inseriti (M4 / M8)
2023	7651584	Borchie M6 x 20 mm (6x) + M8 x 25 (3x)
2025	7628285	O-Ring 40.64 X 5.33 mm (5x)
2027	7625030	Vite M8 x 22 (10x)
2028	7624937	Tubo di ritorno
2030	7623429	Gommino tubo di ritorno
2032	7635890	Collettore condensa WHB
2033	7628372	Vite M8 x 12 (8x)
2034	7632665	Tappo vassoio condensa
2035	7648647	Anello di tenuta Ø 60 (2 pezzi)
2036	S47170	Tubo di silicone Ø 4/8 (1 metro)
2039	7625971	Morsetto (4 pezzi)
2040	7625381	Tubo flessibile riscaldamento centrale
2041	S100614	Set gommini (rosso, bianco e giallo)
2042	S100895	Collegamento tubo flessibile M7X1
2043	S101608	Sfiato
2044	7639051	Tubo flessibile con guarnizione
2045	7624778	Anello di tenuta fumi Ø 150 (2 pezzi)
2047	7625053	Gommino sensore gas di scarico
2048	7637749	Tubo a gas di scarico 150
2049	7624779	Anello di tenuta Ø 118 (2x)
2050	7623417	Ganci sifone
2051	7638948	Anello sigillatura sifone
2052	7638947	Sifone
2053	7639172	Scarico condensa

Quinta ACE 160



Pos.	Codice	Descrizione
3001	7628630	Ventilatore incluso Venturi
3002	7628636	Valvola gas 160
3002	S101384	Molla (2 pezzi) per blocco gas Vrb20Va1001
3003	7628639	Venturi inferiore
3004	7628710	Kit guarnizioni
3005	7628712	Elementi di fissaggio sistema gas-aria
3006	7628462	Adattatore miscelazione lato ventilatore
3007	7628641	Collegamento gas
3008	S100619	O-Ring Ø 52,39x3,53 (5 pezzi)
3009	7628642	Tubo del gas
3010	S44483	Dado M8 (10 pezzi)
3011	S103356	Nipples 1/8" (2x)
3012	7628429	Tubo del gas
3013	7625971	Morsetto (4 pezzi)
3014	S100614	Set gommini (rosso, bianco e giallo)
3015	7633294	Ammortizzatore entrata aria

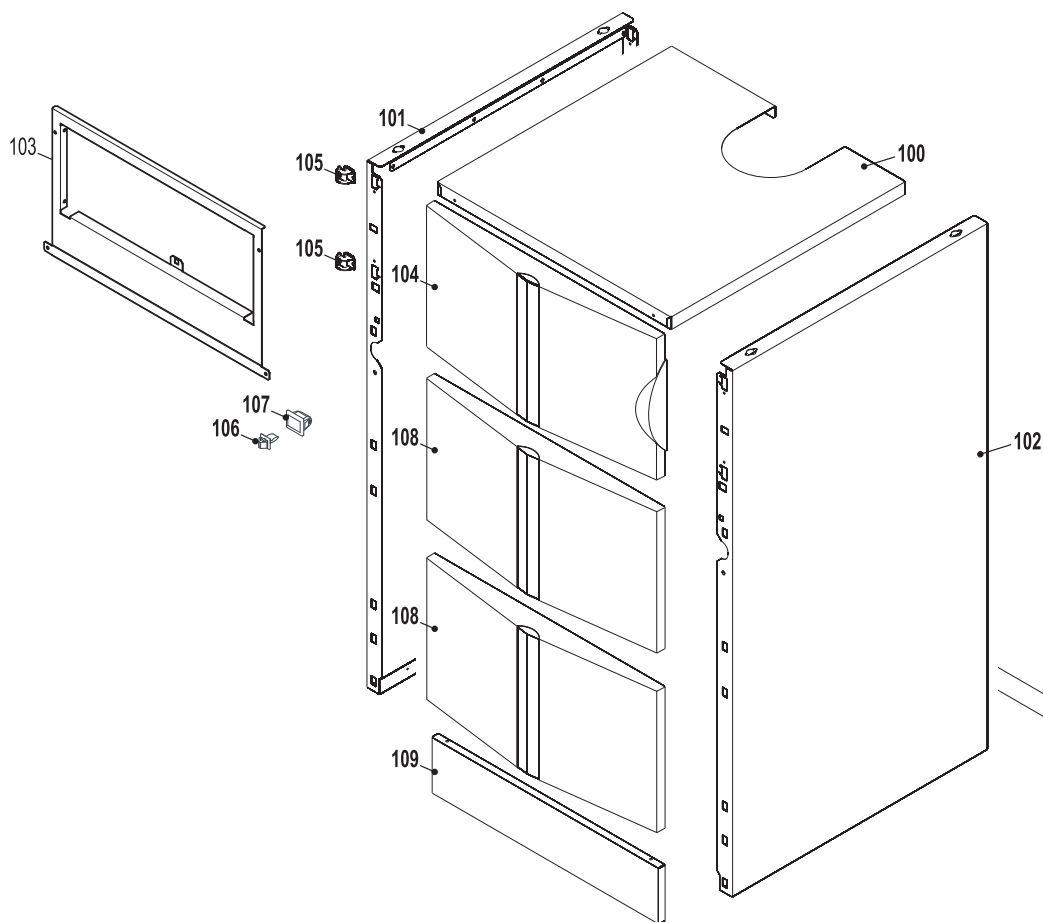
Quinta ACE 160



## Quinta ACE 160

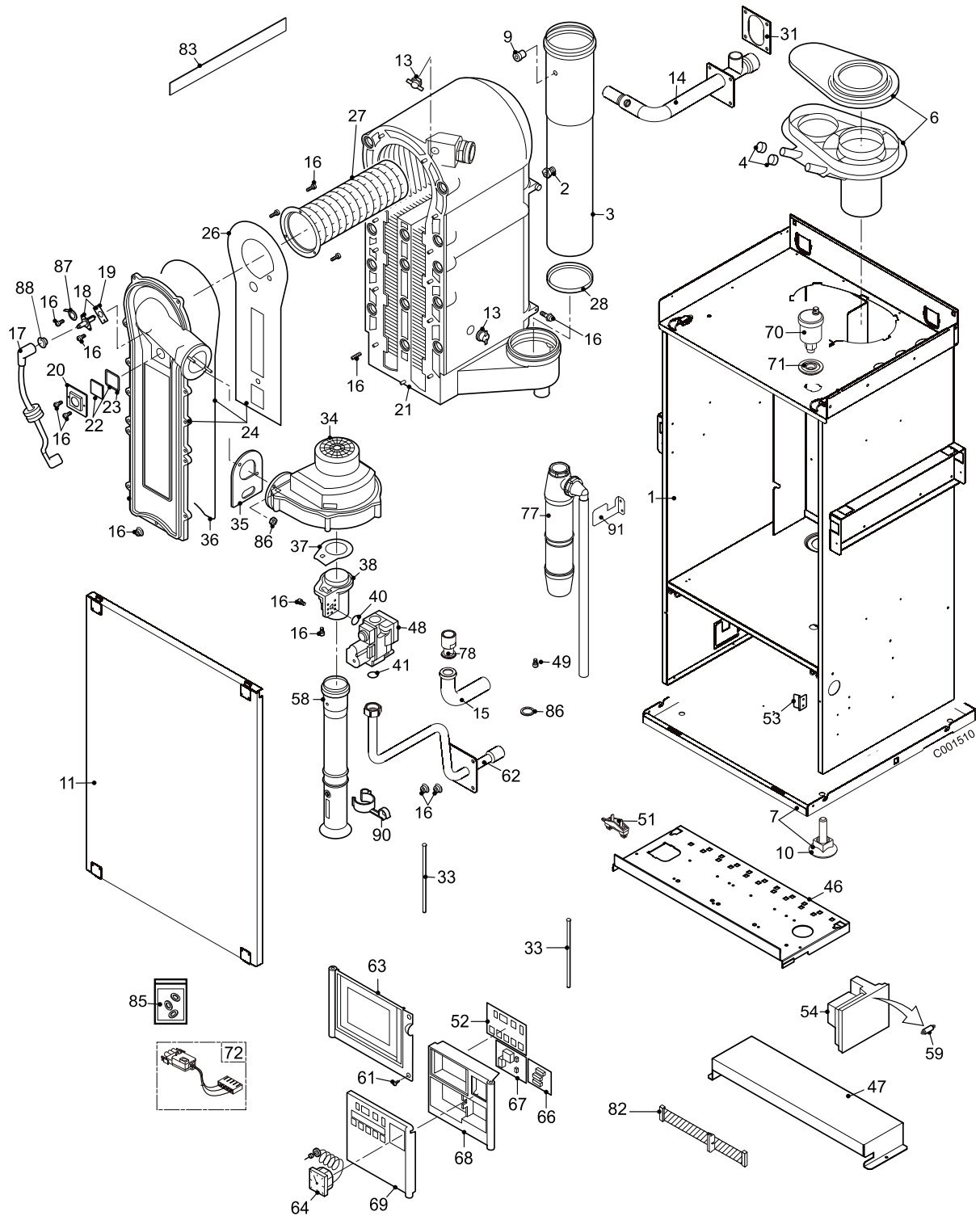
Pos.	Codice	Descrizione
4001	7628632	Controllo bruciatore CU-GH06
4002	7633327	Memoria di configurazione unità CSU-01
4003	7628633	Alloggiamento controllo bruciatore
4004	7628712	Elementi di fissaggio sistema gas-aria
4005	7623837	Kit doppie sonde NTC 10K (1x) e NTC 10K (2x)
4006	7624558	Sonda pressione acqua
4007	7624619	Trasformatore accensione
4008	7625972	Sede HMI
4009	7625393	Connettore RJ-11 nero
4010	7625392	Interruttore On/Off nero
4011	7669597	HMI MK2 2.0
4012	7638965	Scatola di installazione
4013	7639016	Cover di protezione
4014	7612543	Fissaggio
4015	7636069	SCB-02
4016	7635886	Scheda SCB-01
4018	7635885	Blocco connettore CB-01
4019	7643773	Pressostato differenziale
4020	7624643	Sensore gas di scarico NTC 2x 20K
4021	7628708	Cavi ventilatore / valvola gas
4022	7625995	Cavo elettrico 24V (incl. cablaggio di collegamento 35 cm)
4023	7625993	Cavo elettrico 230V (incl. cablaggio di collegamento 35 cm)
4025	7654859	Alimentazione cavi 230V
4026	7647597	Set cavo prolunga (2 m) per attacco caldaia
4028	7637776	Cavo di controllo 24V
4029	7637775	Cavo di controllo 230V
4030	7632708	Clip trasformatore accensione
4031	S101509	Vite 7985 M4x8 (5 Pcs.)
4032	S103247	Clip pressostato differenziale (5x)
4033	S62185	Vite Kb30x8 (10 pezzi)
4034	S6778	Fusibile 6,30 (10 pezzi)
4035	7660024	HMI MK3 nero
4036	7636070	PCB SCB-10
-	7667795	Cavo HMI Wallbox
-	04-S100316	Sonda esterna

Gas 110 Eco - Rivestimento 65



Pos.	Codice	Descrizione
100	200009374	Coperchio completo
101	200009367	Pannello laterale sinistro
102	200009366	Pannello laterale destro
103	200011864	Copertura pannello
104	300014192	Sportello
105	300012374	Cerniera
106	94820110	Bocchetta
107	94820120	Catenaccio
108	300014870	Pannello anteriore completo
109	200009378	Pannello anteriore inferiore completo

Gas 110 Eco - 65



**Gas 110 Eco - 65**

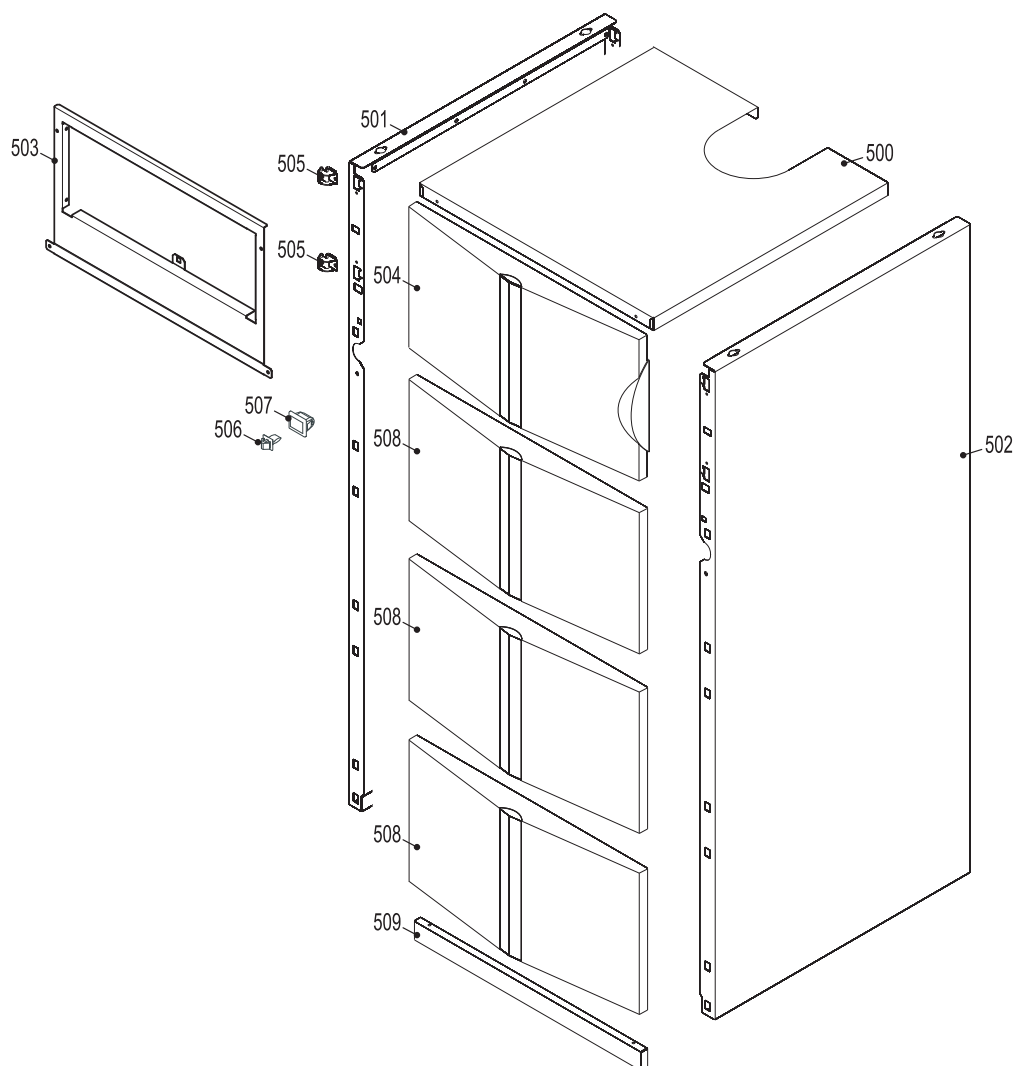
Pos.	Codice	Descrizione
1	200010067	Cassone aria totalmente stagno
2	04-S46850	Chiusura acqua 1/4"
3	7631936	Tubo mandata fumi Ø 100 mm
4	04-S57163	Tappo di chiusura gas di scarico (2 pz.)
6	S54781	Adattatore completo DN 100
7	200009361	Basamento completo
9	04-S62288	Tappo per tubo gas scarico
10	97860646	Piedino regolabile M10 x 35
11	200009369	Porta cassone
13	04-S44698	Sensore temperatura elmwood elth 279007
14	300013770	Tubo di mandata
15	300012503	Tubo di ritorno
16	200002325	Sacchetto viti caldaia
17	04-S55924	Cavo di accensione
18	S59527	Elettrodo di accensione + elettrodo di ionizzazione + guarnizione
19	S53489	Guarnizione elettrodo
20	04-S54822	Sostegno vetrospia
21	S53324	Scambiatore di calore
22	S45004	Finestra ispezione fiamma Ø 32 x 32 x 3 mm + guarnizione
23	04-S35458	Guarnizione per vetrospia (5 pz.)
24	S53477	Sportello di ispezione scambiatore + guarnizione + isolamento
26	S54731	Isolamento sportello di ispezione scambiatore
27	S54754	Brucciato
28	S101643	Guarnizione mandata fumi DN 100
31	300013105	Guarnizione tubo cassone
33	54798	Asse
34	S101726	Ventilatore MVLRG148/1200-3633 + guarnizioni
35	S56151	Guarnizione ventilatore / Scambiatore
36	S57241	Guarnizione sportello di ispezione scambiatore
37	S54777	Guarnizione Venturi - Ventilatore
38	54766	Venturi
40	54768	Guarnizione blocco gas / Venturi
41	S54771	O-ring 15,1 x 2,7
46	200009275	Supporto schede
47	200009276	Protezione schede
48	S54767	Valvola gas VK125V1036B + guarnizioni
49	S62185	Vite KB30 x 8
51	95320187	Porta cavo
52	04-S54802	Scheda display
53	54794	Fissaggio cassetta di sicurezza
54	S59402	Apparecchiatura di comando e di sicurezza MCBA
58	57238	Silenziatore aria
59	S14510	Fusibile 4 AT (lenta) 24 V MCBA
59	04-S43563	Fusibile 2 AF (10 pezzi)
59	S6778	Fusibile 6,3 AT (lenta) alimentazione
61	95770696	Vite SIM 3,9 x 25
62	300012504	Tubo immissione gas + guarnizione
63	04-S56087	Involucro aperto per interfaccia TEM
63	59443	Coperchio pannello di controllo
63	54797	Piastra anteriore quadro
64	300013121	Manometro TG330.70 x 5.51A
66	S63316	Scheda AM3
67	S55443	Scheda AM4
68	S54800	Pannello frontale
69	56940	Porta-scheda display PCB
70	85000023	Sfiato aria automatico 3/8



**Gas 110 Eco - 65**

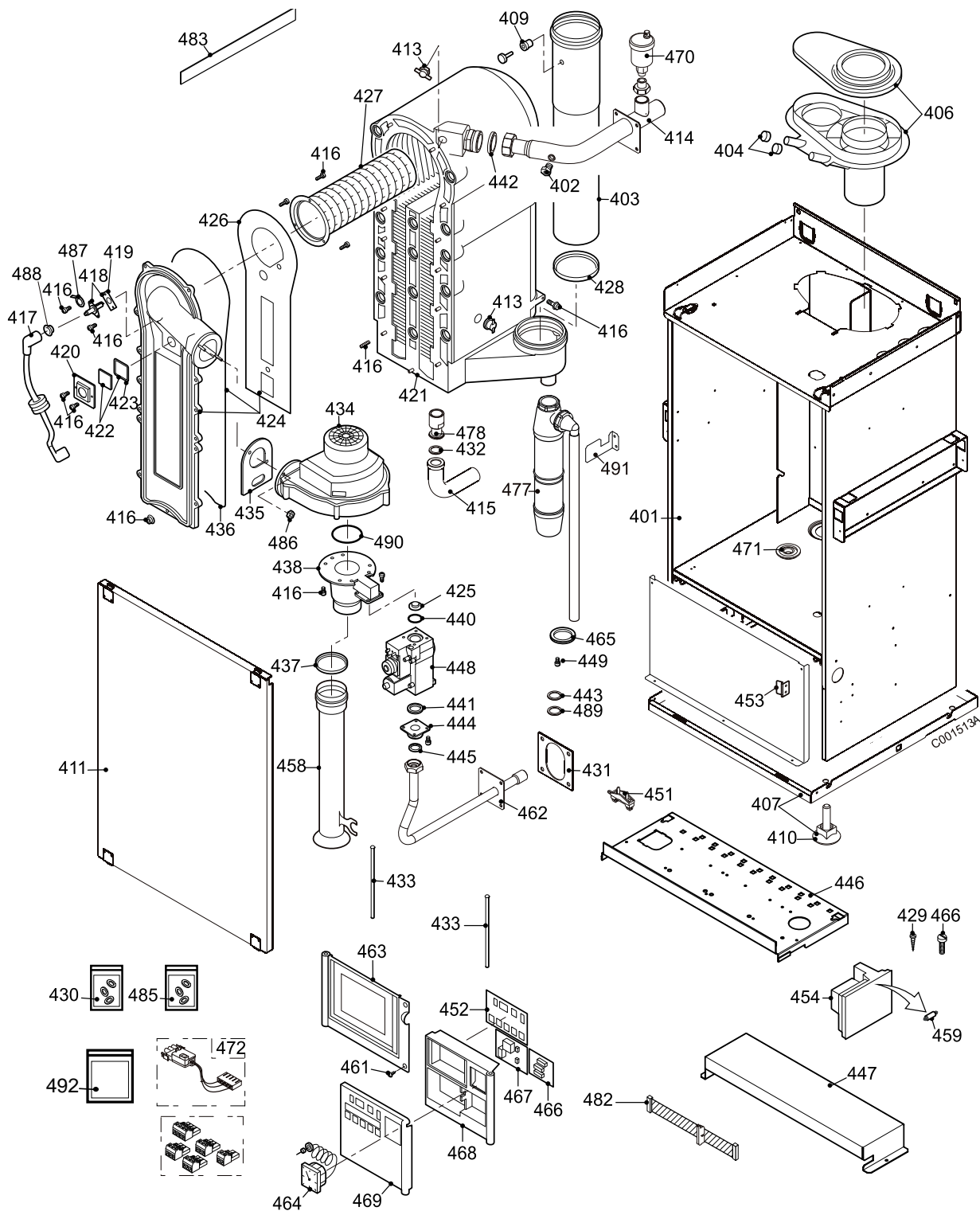
Pos.	Codice	Descrizione
71	97939290	Passatubi
72	200010256	Cavo valvola gas
77	S54761	Sifone
78	300013190	Connettore di ritorno 1"1/4
82	300014960	Cavo piatto 14 pin
83	52484	Attrezzo per pulizia
85	200002326	Sacchetto guarnizioni
86	95800227	Dado M5
87	S21473	Distanziatore per elettrodo di accensione
88	S55409	Passafilo
90	57475	Fissaggio silenzioso
91	200013781	Supporto di mantenimento

Gas 110 Eco - Rivestimento 115



Pos.	Codice	Descrizione
500	200009374	Coperchio completo
501	200010105	Pannello laterale sinistro
502	200010104	Pannello laterale destro
503	200011864	Copertura pannello
504	300014192	Sportello
505	300012374	Cerniera
506	94820110	Bocchetta
507	94820120	Catenaccio
508	300014870	Pannello anteriore completo
509	200010107	Pannello anteriore inferiore completo

Gas 110 Eco - 115



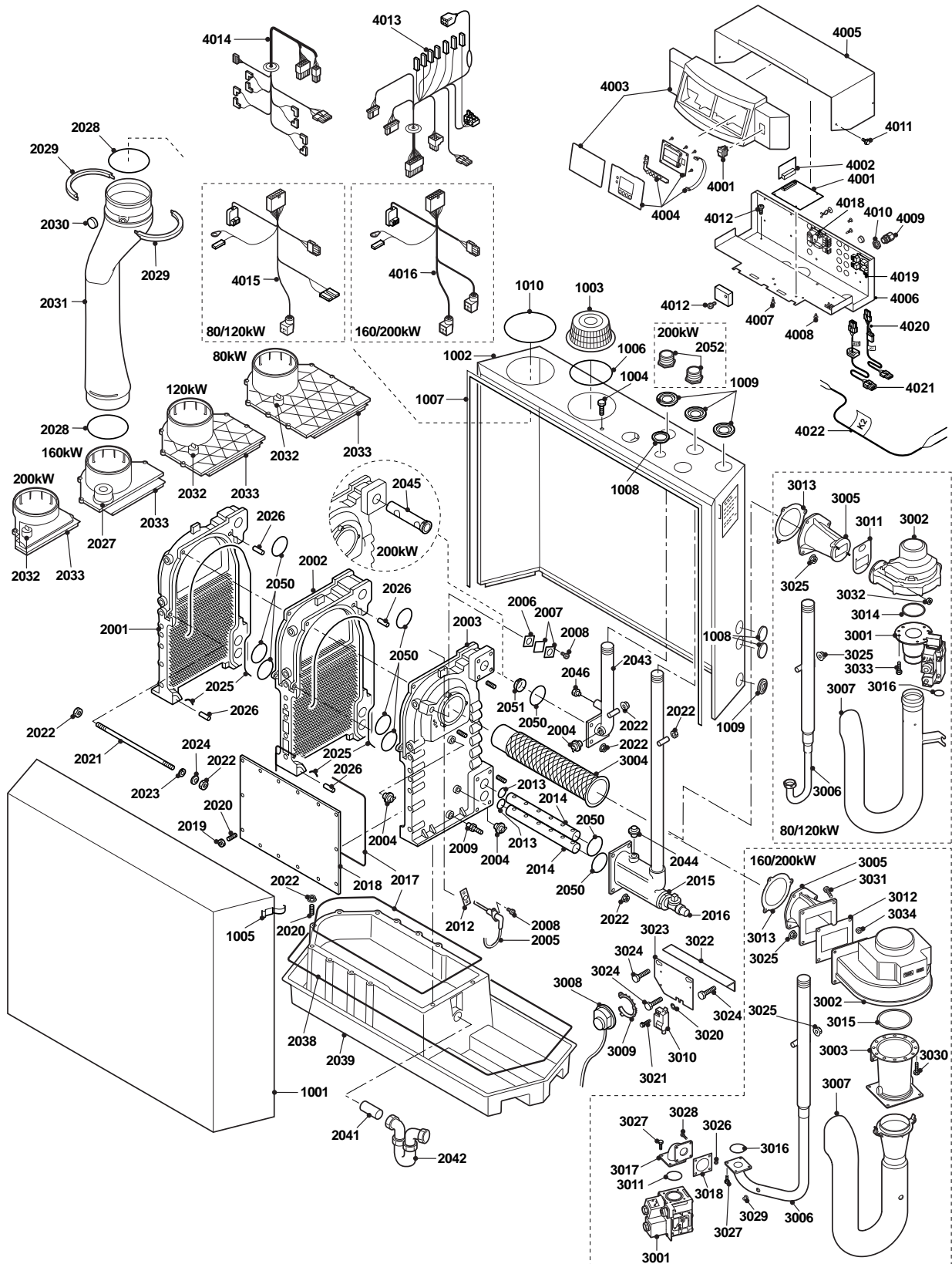
**Gas 110 Eco - 115**

Pos.	Codice	Descrizione
401	200010101	Cassone aria totalmente stagno
402	04-S46850	Chiusura acqua 1/4"
403	7631936	Tubo di evacuazione fumi Ø 100 mm
404	04-S57163	Tappo di chiusura gas di scarico (2 pz.)
406	S54781	Adattatore DN 150 completo
407	200009361	Basamento completo
409	04-S62288	Tappo per tubo gas scarico
410	97860646	Piedino regolabile M10 x 35
411	200009369	Porta cassone completa
413	04-S44698	Sensore temperatura elmwood elth 279007
414	300013081	Tubo di mandata riscaldamento
415	300012503	Tubo di ritorno riscaldamento
416	200002325	Sacchetto viti caldaia
417	04-S55924	Cavo d'accensione
418	02-6021	Elettrodo d'accensione + Elettrodo di ionizzazione + Guarnizione
419	S53489	Guarnizione elettrodo
420	04-S54822	Sostegno vetrospia
421	S101550	Scambiatore di calore
422	S45004	Spia fiamma + Guarnizione
423	04-S35458	Guarnizione per vetrospia (5 pz.)
424	S53477	Sportello di ispezione scambiatore + Guarnizione + Isolamento
425	S100082	Diaframma metano H
426	S54731	Isolamento sportello ispezione scambiatore
427	04-S57477	Brucciato 85/115 kW
428	S101643	Guarnizione mandata fumi DN100
429	S100053	Vite spaciale M4 x 16
430	S100066	Kit guarnizioni
431	300013105	Guarnizione tubo cassone
432	97550181	Guarnizione neoprene Ø 44 x 32 x 2 mm
433	54798	Asse
434	S100036	Ventilatore RG 148 1200-3633-010202
435	S56151	Guarnizione ventilatore / Scambiatore
436	S57241	Guarnizione sportello ispezione scambiatore
437	S100046	Guarnizione Ø 60 mm Venturi - Silenziatore
438	04-S100037	Venturi 115 kW
440	S100059	O-ring 23.47x2.62
441	S100363	Guarnizione 33 x 2 flangia gas
442	95013074	Guarnizione piatta Ø 30 x 21 x 2 mm
443	95013060	Guarnizione verde Ø 24 x 17 x 2 mm
444	S100364	Flangia valvola gas
445	97550196	Guarnizione 27 x 20 x 2,5
446	200009275	Supporto schede
447	200009276	Protezione schede
448	04-S100065	Valvola gas VR8615VB1002 115 kW
449	S62185	Vite KB30 x 8
451	95320187	Ferma cavo
452	04-S54802	Scheda display
453	S54794	Fissaggio cassetta di sicurezza
454	S1000040	Apparecchiatura di sicurezza MCBA
458	S100045	Silenziatore aria
459	S6778	Fusibile 6.3 AT (lenta) Alimentazione
459	S14510	Fusibile 4AT (lenta) 24 V MCBA
459	04-S43563	Fusibile 2 AF (10 pezzi)
461	95770696	Vite SIM 3,9 x 25
462	300013080	Tubo di immissione gas + guarnizione
463	54797	Piastra anteriore quadro
463	59443	Coperchio pannello di comando
463	04-S56087	Involucro aperto per interfaccia TEM

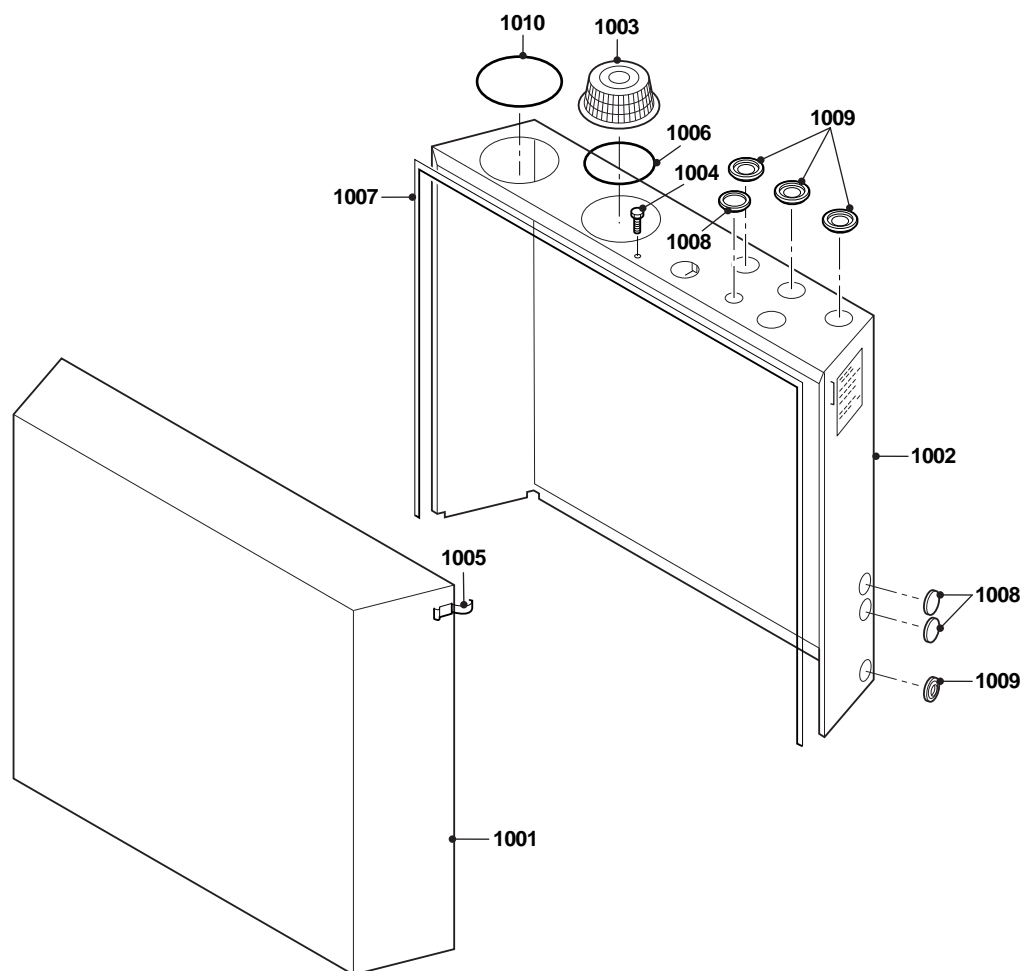
**Gas 110 Eco - 115**

Pos.	Codice	Descrizione
464	300013121	TG330.70 x 5.51A manometro
465	S57470	Guarnizione sifone
466	S63316	Scheda AM3
467	S55443	Scheda AM4
468	S54800	Facciata
469	56940	Porta scheda display PCB
470	85000023	Sfiato aria automatico 3/8"
471	97939290	Passatubi
472	200010257	Cavo valvola gas
477	04-S100041	Sifone completo 115 kW
478	300013190	Connettore ritorno 1"1/4
482	300013129	Cavo piatto 14 pin
483	04-S58286	Spazzola pulizia
485	200002326	Sacchetto guarnizioni
486	95800227	Dado M5
487	S21473	Distanziatore per elettrodo di accensione
488	S55409	Passafilo
489	S51103	Guarnizione di tenuta
490	S100058	O-ring ventilatore 70 x 3 - Venturi
491	200013781	Supporto di mantenimento
492	04-S100215	Kit Gpl 115 kW

Gas 210 Eco Pro

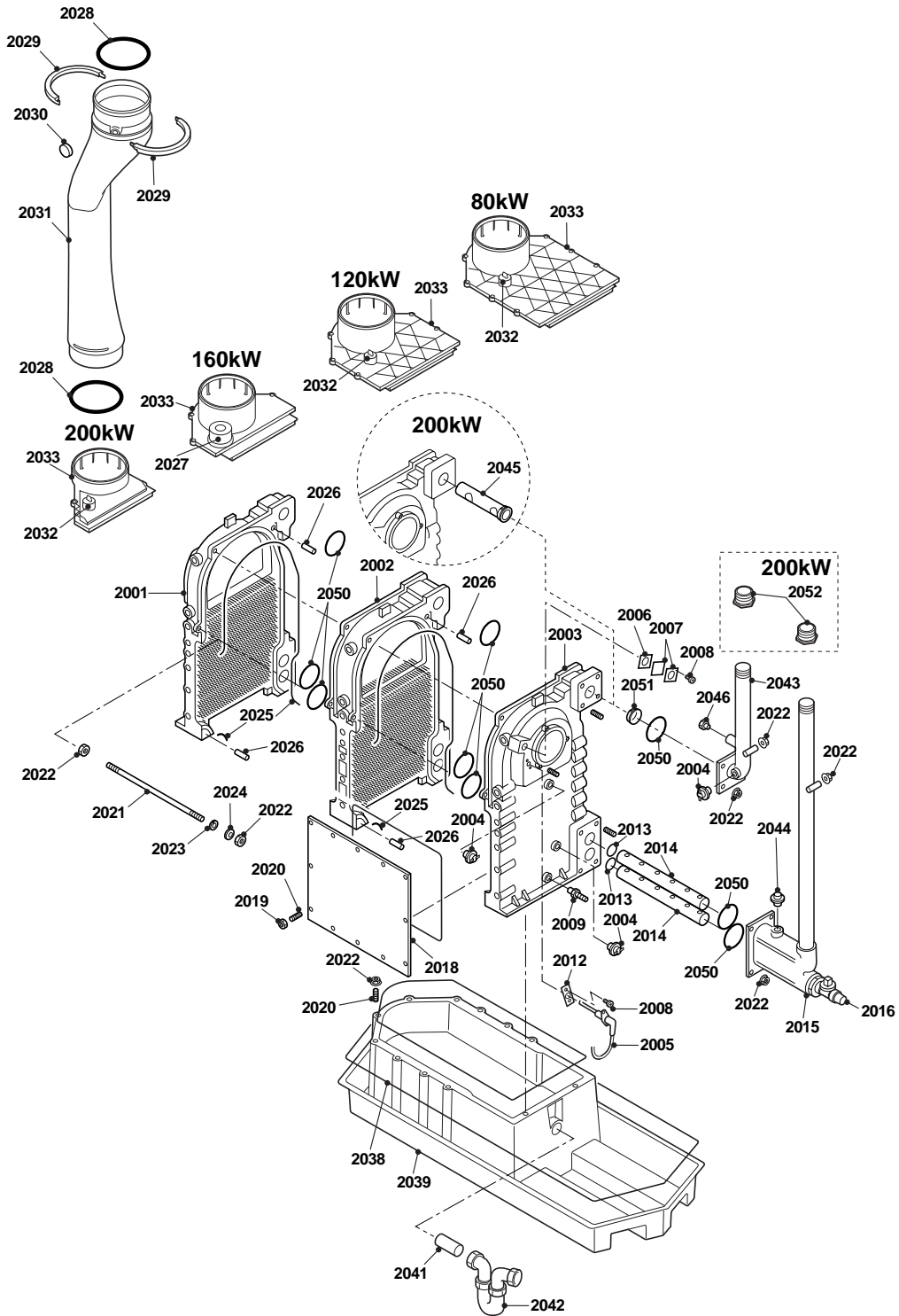


Gas 210 Eco Pro



Pos.	Codice	Descrizione
1001	S100606	Mantello frontale
1001	S100608	Mantello frontale
1002	S100610	Mantello posteriore
1003	04-S100599	Griglia per aspirazione aria comburente
1004	S100534	Vite M6 x 50 (5 pz.)
1005	04-55683	Chiusura per mantello
1006	S100553	Guarnizione Ø 150 mm (1 pz.)
1007	S100291	Guarnizione di tenuta 20 x 6 mm (10 metri)
1008	S100539	Tappo Ø 60 mm. (5 pz.)
1009	S100614	Set tappi (rosso, blu e giallo)
1010	S100603	Guarnizione Ø 160

Gas 210 Eco Pro

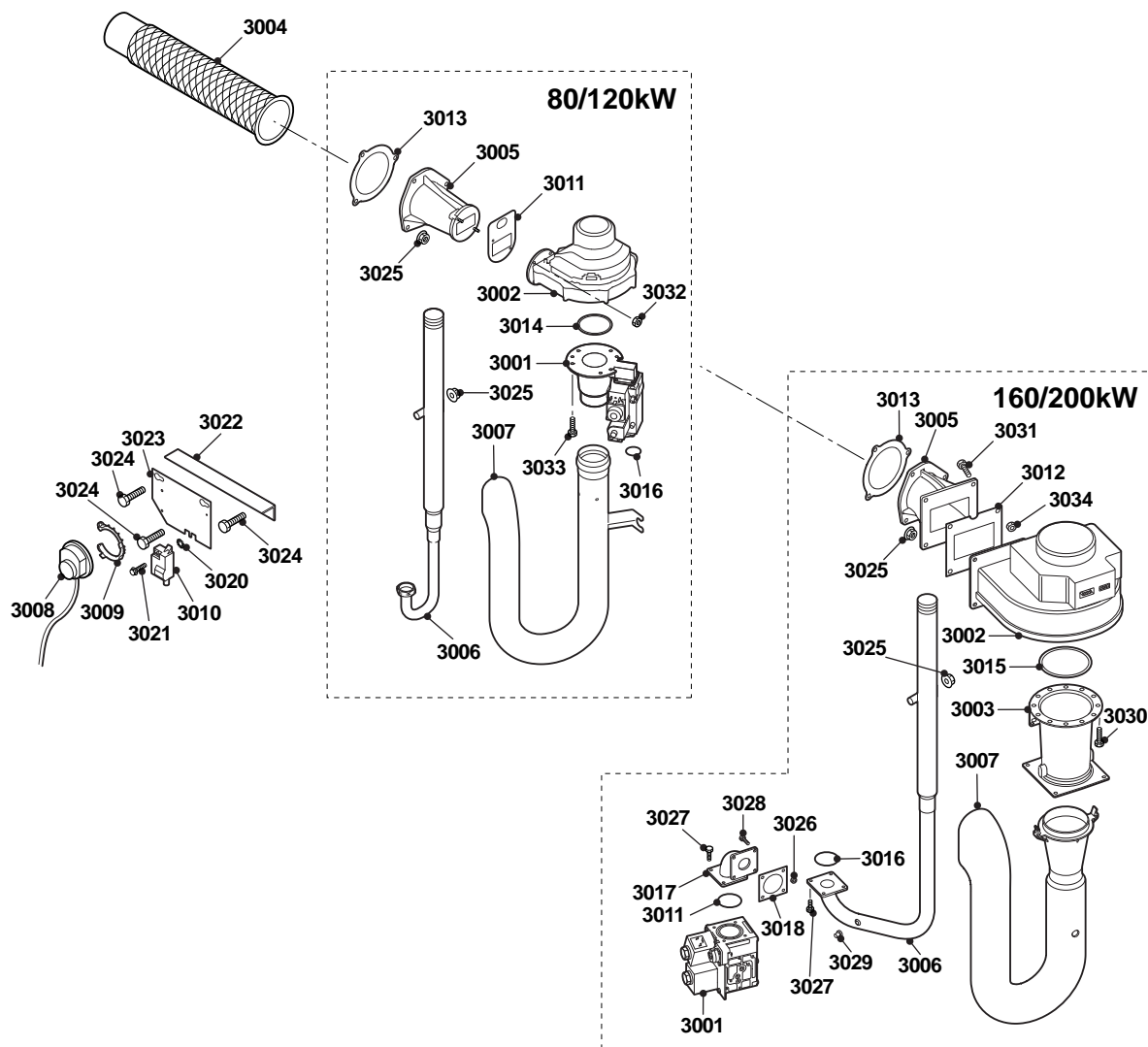




## Gas 210 Eco Pro

Pos.	Codice	Descrizione
2001	04-52481	Elemento finale chiusura
2002	04-52482	Elemento centrale
2003	52480	Elemento finale destro
2003	S57040	Set di guarnizione a innesto 5 (scambiatore termico)
2004	04-S44698	Sensore temperatura elmwood elth 279007
2005	04-S100604	Elettrodo d'accensione
2006	04-S35458	Guarnizione per vetrospia (5 pz.)
2007	S100554	Vetrospia con guarnizione
2008	S100535	Vite M4 x 8 (10 pz.)
2009	S100592	Raccordo di scarico Ø 6 mm - 3/8"
2012	S53489	Guarnizione elettrodo di accensione (10 pz.)
2013	04-S100550	Guarnizione ad anello 37,69x3,53 oring per distribuzione (10 pz.)
2014	04-55889	Distributore ritorno 4 elementi - 120 kW
2014	04-55890	Distributore ritorno 5 elementi - 160 kW
2014	04-57186	Distributore ritorno 6 elementi - 200 kW
2015	S100582	Raccordo di ritorno
2016	04-S55703	Rubinetto KFE 1/2"
2018	S100546	Coperchio di ispezione scambiatore termico - 120 kW
2018	S100547	Coperchio di ispezione scambiatore termico - 160 kW
2018	S100548	Coperchio di ispezione scambiatore termico - 200 kW
2019	S100556	Dado M8 (25 pz.)
2020	S100549	Vite prigioniera M8 (25 pz.)
2021	S100562	Barra filettata m8 set gas 210 - 4 elementi
2021	S100563	Barra filettata m8 set gas 210 - 5 elementi
2021	S100564	Barra filettata m8 set gas 210 - 6 elementi
2022	S44483	Dado M 8 (10 pz.)
2023	S100088	Rondella Ø 8,4 mm (25 pz.)
2024	S100538	Rivestimento molla Ø 20 x 8,2 x 1,0 (20 pz.)
2025	35208	Mastice a strisce 300 CC
2026	S100543	Perno piatto Ø 8 x 20 (10 pz.)
2027	04-S62122	Tappo per ispezione condensa 60 mm
2028	S100603	Anello di tenuta Ø 160
2029	S100600	Morsetti per tubo gas di scarico
2030	04-S62288	Tappo per tubo gas scarico
2031	S100593	Tubo gas di scarico
2032	S100591	Chiusura per ispezione condensa
2033	S100588	Piastra di copertura collettore di condensa 120 kW
2033	S100589	Piastra di copertura collettore di condensa 160 kW
2033	S100590	Piastra di copertura collettore di condensa 200 kW
2038	S100291	Nastro di tenuta 20 x 6 mm (10 metri)
2039	S100542	Telaio inferiore (poliestere)
2041	S100536	Tubi PVC
2042	S100552	Sifone modello "P" Ø 32
2043	S100586	Raccordo tubo di mandata
2044	S100532	Spine 3/8"
2045	S100567	Alimentazione tubo di distribuzione dell'acqua
2046	S100533	Spine 1/2"
2050	S100544	Guarnizione ad anello 50, 17 x 5,33 (10 pz.)
2051	04-S100566	Bussola passante
2052	S100565	Bussola passante (manicotto) 241 1.1/2 x 5/4
-	S100637	Se di manutenzione (varie guarnizioni ed elettrodo di accensione)
-	S100634	Scambiatore termico 120 kW
-	S100635	Scambiatore termico 160 kW
-	S100636	Scambiatore termico 200 kW

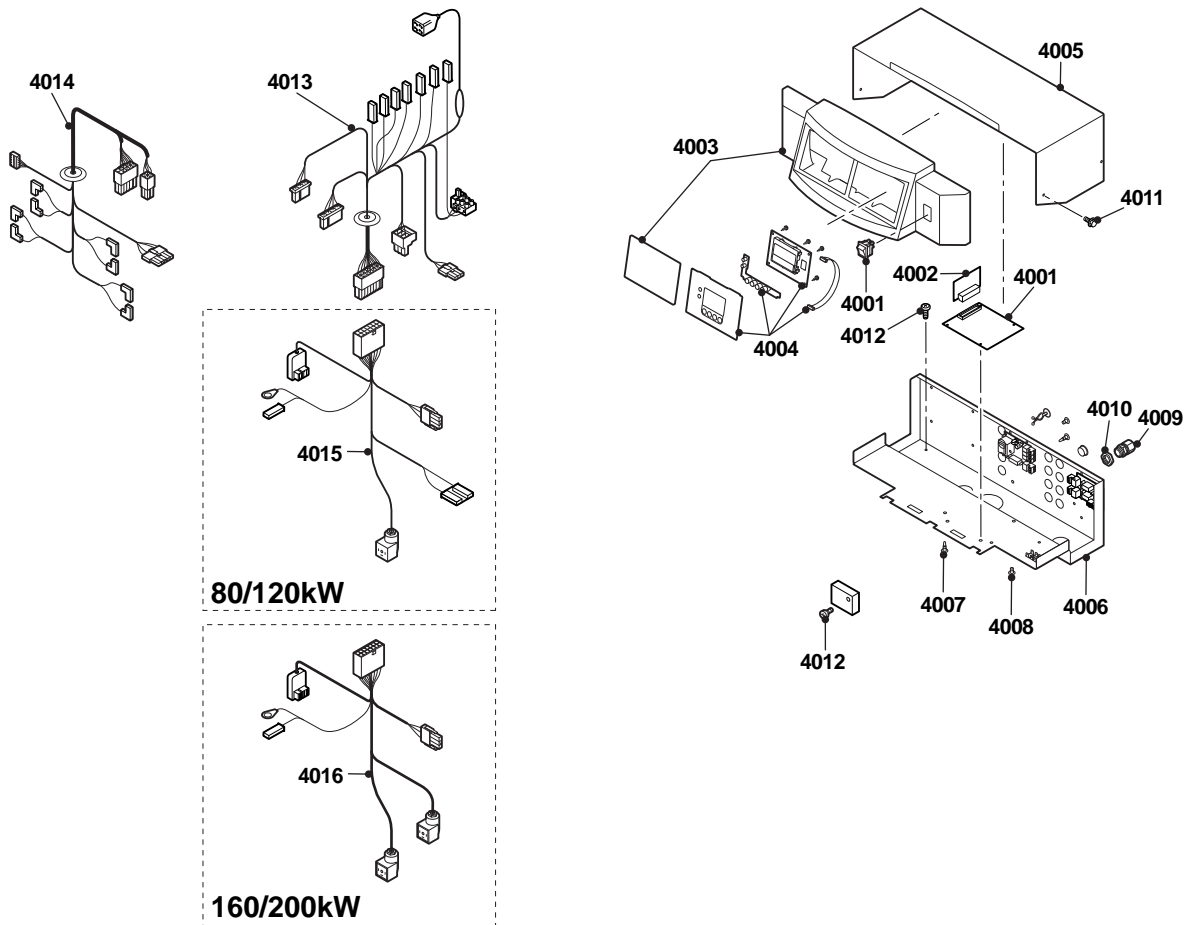
Gas 210 Eco Pro



**Gas 210 Eco Pro**

Pos.	Codice	Descrizione
3001	04-S100575	Valvola gas 160/ 200 kW
3001	04-S100617	Valvola gas + Venturi
3002	04-S100036	Ventilatore RG148 (80 - 120 kW)
3002	04-S100611	Ventilatore
3003	04-S100574	Sistema Venturi 160/200 kW
3004	04-S53554	Brucciatoe 4 elementi - 113 kW
3004	04-S53555	Brucciatoe 5 elementi - 160 kW
3004	04-S57988	Brucciatoe 6 elementi - 200 kW
3005	S100580	Venturi 120 KW
3005	04-S100581	Venturi 160/200 kW
3006	S100579	Tubo del gas 120 kW
3006	S100616	Tubo del gas 160 - 200 kW
3007	S100597	Tubo d'aspirazione aria 120 kW
3007	04-S100598	Tubo d'aspirazione aria 160 - 200 kW
3008	04-S100613	Pressostato HUBA 605.99772
3009	S100618	Anello di ritenuta
3010	S100572	Trasformatore di accensione
3011	S56151	Guarnizione ventilatore
3012	04-S100632	Guarnizione ventilatore 160/200 kW (5 pz.)
3013	04-53552	Guarnizione bruciatore (1 pz.)
3014	S100058	O-ring ventilatore 70 x 3 - Venturi
3015	S100305	Guarnizione ad anello 110 x 3,5 mm (5 pz.)
3016	S100056	Guarnizione Ø 27 x 20 x 2,5 mm (5 pz.)
3017	S100585	Gomito tubazione gas
3018	S100624	Guarnizione Venturi (5 pz.)
3020	S21473	Rondella dentata 4,3 (10 pz.)
3021	04-S14254	Vite 4,2 x 9,5 (20 pezzi)
3022	S100602	Profili angolari
3023	S100601	Piastra di fissaggio per trasformatore
3024	S100541	Vite M8 x 60 (5 pz.)
3025	S44483	Dado M8 (10 pz.)
3026	04-S46687	Dado flangiato M5 (10 pz.)
3027	S100537	Vite M5 x 12 (10 pz.)
3028	S100570	Vite M5 x 20 (10 pz.)
3029	04-1035	Nipples 1/8" per pressione
3030	04-S15524	Vite M8 x 16 (10 pz.)
3031	S100531	Bullone M8 x 30 (10 pz.)
3032	S100055	Dado M5 (20 pezzi)
3033	S100054	Vite Din 912 M5 x 16 (20 pezzi)
3034	04-S59818	Dado M8 (20 pz.)

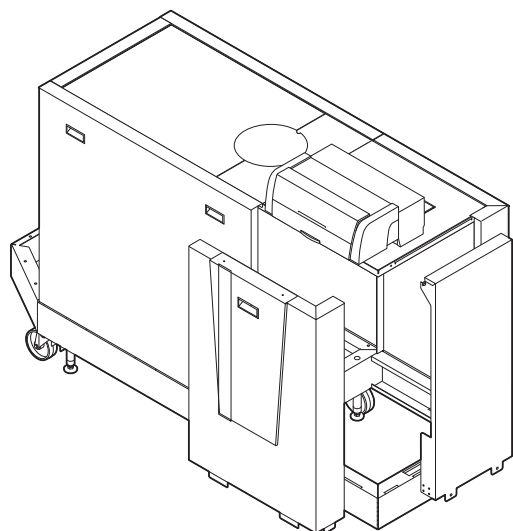
Gas 210 Eco Pro



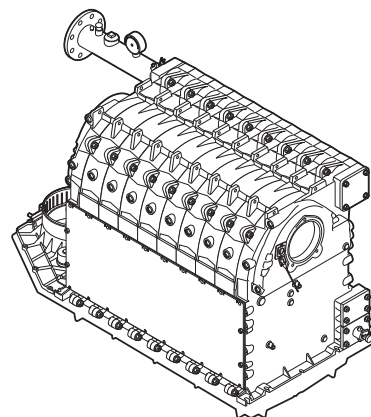
Pos.	Codice	Descrizione
4001	04-S100578	Apparecchiatura elettronica
4002	S100577	Scheda SU-01
4003	S100594	Copertura pannello di controllo
4003	04-S100595	Copertura pannello di controllo - coperchio HMI
4004	04-S100568	Display completo rosso
4004	04-S100569	Display completo grigio
4005	04-S100496	Copertura superiore apparecchiatura elettronica
4006	S100596	Piastra di montaggio del pannello di controllo
4007	S100584	Supporto
4008	S100583	Cappuccio supporto
4009	S56698	Raccordo a vite per cavo M20 (10 pz.)
4010	S56696	Dado del raccordo a vite per cavo M20 (10x)
4011	S100612	Vite per lamiera 4,2 x 8 (20 pz.)
4012	04-S14254	Vite 4,2 x 9,5 (20 pezzi)
4013	04-S100625	Fascio di cablaggio 230V
4014	04-S100605	Fascio di cablaggio 24V
4015	04-S100626	Fascio di cablaggio 230V - 3,4
4016	04-S100627	Fascio di cablaggio 230V - 5,6
-	04-S100650	Chiavetta PSU-01

Gas 310-610 Eco Pro

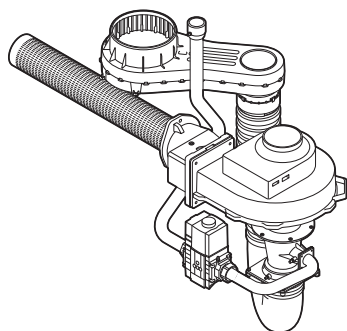
1



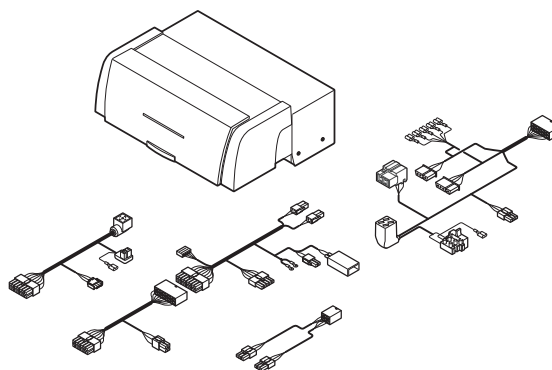
2



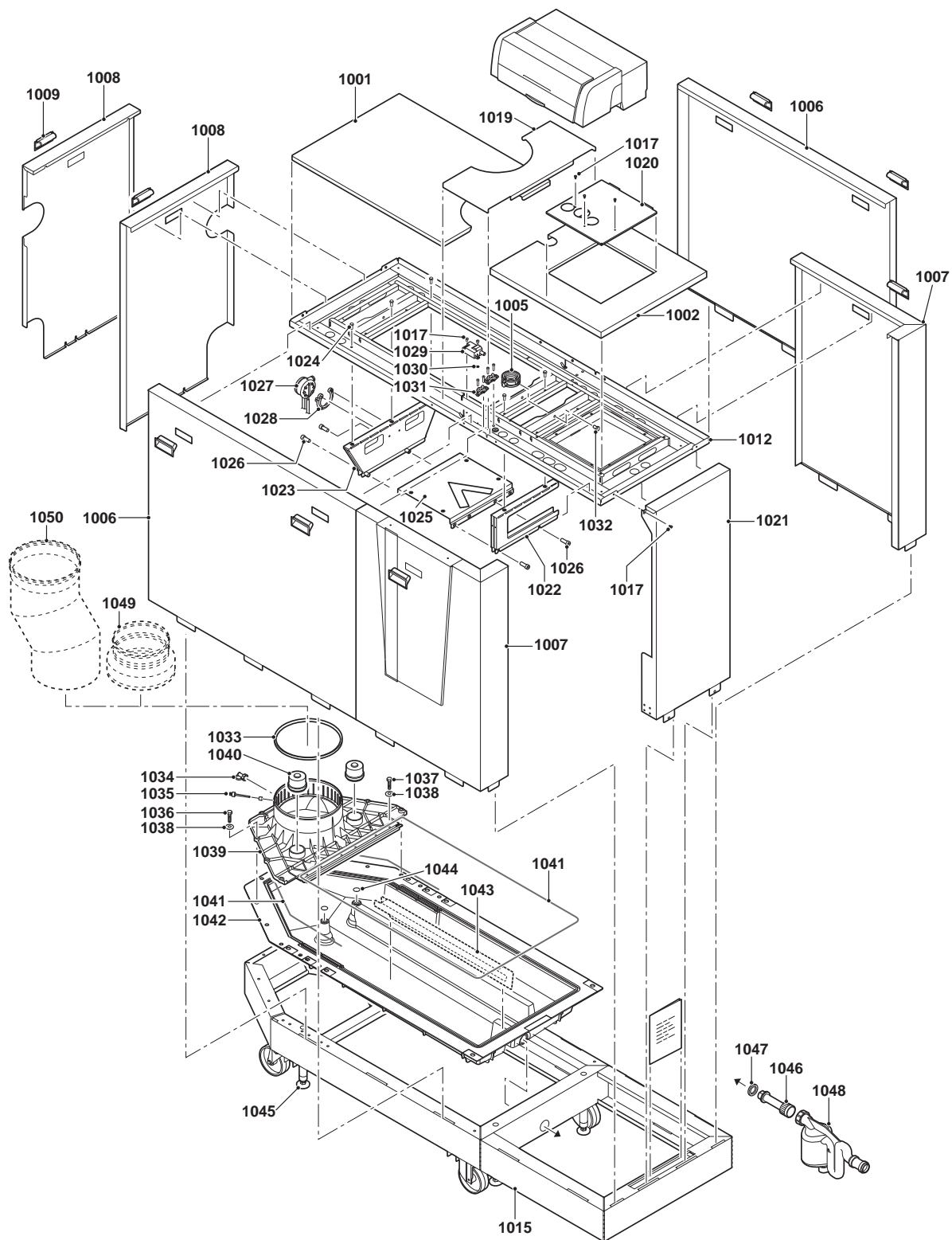
3



4



Gas 310-610 Eco Pro



## Gas 310-610 Eco Pro

Pos.	Codice	Descrizione
1001	S103092	Rivestimento superiore 5-7 elementi
1001	S103091	Rivestimento superiore 8-10 elementi
1002	S103095	Rivestimento superiore frontale (grande)
1005	S103242	Morsetto 44-49 M8
1006	S103087	Rivestimento laterale 5-7 elementi (quadrato destro)
1006	S103086	Rivestimento laterale 5-7 elementi (quadrato sinistro)
1006	S103084	Rivestimento laterale 8-10 elementi (quadrato sinistro)
1006	S103085	Rivestimento laterale 8-10 elementi (quadrato destro)
1007	S103082	Rivestimento laterale destro
1007	S103081	Rivestimento laterale destro con logo
1007	S103083	Rivestimento laterale sinistro
1007	S103080	Rivestimento laterale sinistro con logo
1008	S103090	Rivestimento posteriore destro
1008	S103089	Rivestimento posteriore sinistro
1009	S100419	Maniglia rivestimento
1012	S103152	Telaio superiore 5 - 7 elementi
1012	S103153	Telaio superiore 8 - 10 elementi
1015	S103145	Basamento di supporto 8 - 10 elementi
1015	S103144	Basamento di supporto 5 - 7 elementi
1017	04-S14254	Vite 4,2 x 9,5 (20 pezzi)
1019	S103093	Rivestimento superiore centrale
1020	S103094	Rivestimento superiore (piccolo)
1021	S103088	Rivestimento laterale
1022	S103154	Telaio di supporto pannello anteriore
1023	S103155	Telaio di supporto pannello posteriore
1024	S100570	Vite M5 x 20 (10 pezzi)
1025	S103156	Supporto box aria
1026	S103220	Bullone M 8 x 30 (10 pezzi)
1027	S103246	Pressostato differenziale
1028	S103247	Chiusura pressostato differenziale (5x)
1029	S103251	Trasformatore
1030	S21473	Rondella A4,3 (10 pezzi)
1031	S103315	Blocco cavi (10x)
1032	S103248	Vite M8 x 10 (5 pezzi)
1033	S103140	Guarnizione Ø 250 mm (2 pezzi)
1034	S103244	Blocco punto di misurazione del gas (2 pezzi)
1036	S103250	Bullone M 8 x 35 (10 pezzi)
1037	S103260	Bullone M 8 x 20 (10 pezzi)
1038	S103249	Rondella Ø 8,4 mm (10 pezzi)
1039	S103139	Collegamento 7+10 elementi
1039	S103137	Collegamento 5+8 elementi
1039	S103138	Collegamento 6+9 elementi
1040	S103141	Tappo di chiusura (2x)
1042	S103136	Raccogliore condensa 8-10 elementi
1041	S101372	Guarnizione in silicone rossa Ø 10 mm
1042	S103135	Raccogliore condensa 5-7 elementi
1043	S103302	Raccogliore condensa 6 elementi
1044	04-S62713	O-Ring Ø 20 x 2,5 (10 pezzi)
1045	S103243	Piedino (2x)
1046	S103143	Collegamento sifone
1047	S103261	Guarnizione 45 x 34 x 3 (10 pezzi)
1048	S103142	Sifone completo

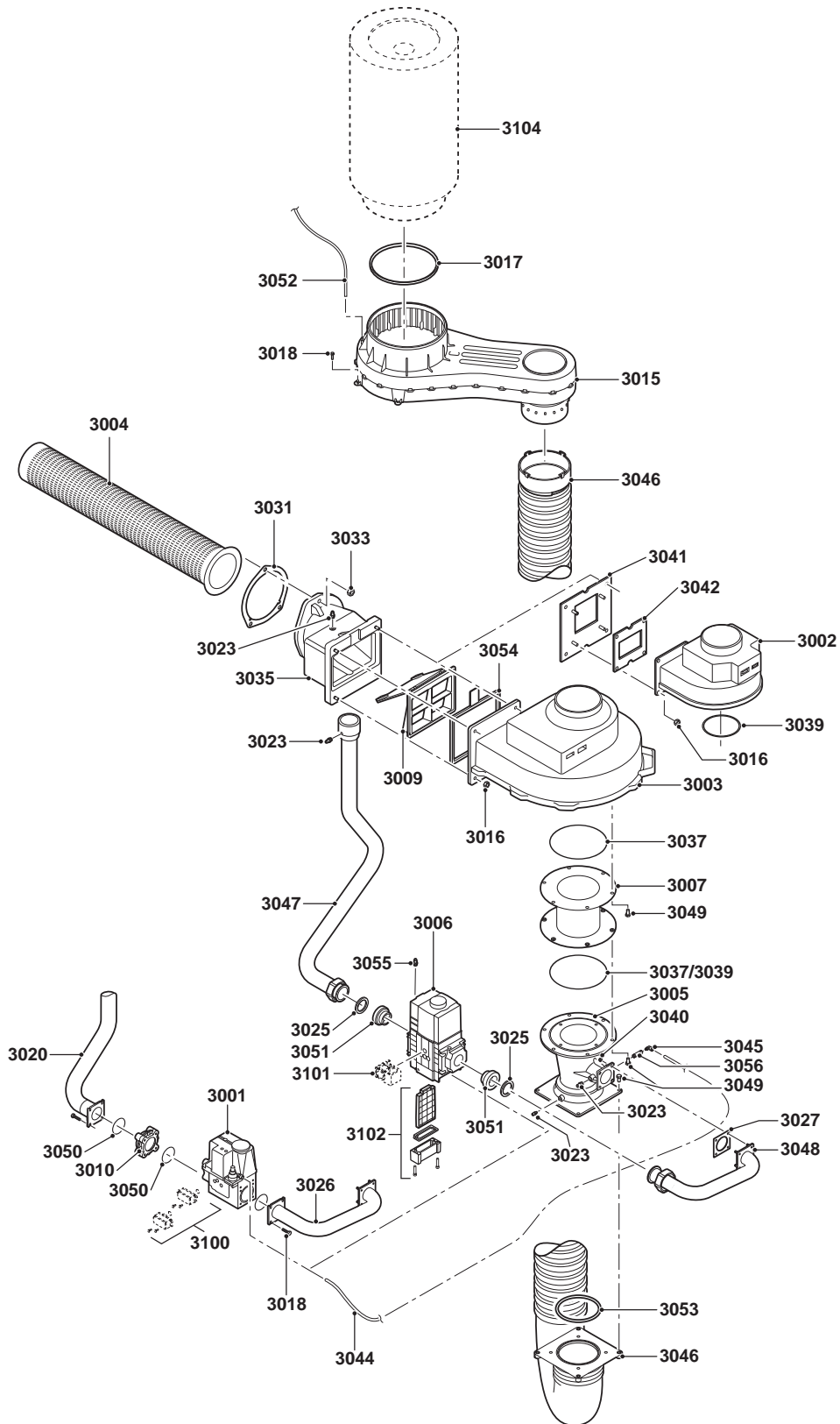




## Gas 310-610 Eco Pro

Pos.	Codice	Descrizione
2001	S103166	Elemento anteriore
2002	S103168	Elemento intermedio
2003	S103167	Elemento finale
2004	S101003	Sensore temperatura NTC (2 pezzi)
2005	S103262	Elettrodo d'accensione
2006	S45004	Oblò 32 x 32 x 3 mm, con guarnizione
2007	S100430	Flangia cieca ritorno
2008	S100431	Flangia cieca mandata
2009	S103263	O-Ring Ø 107 (4x)
2010	S103264	O-Ring Ø 82 (8x)
2011	S103265	Piastra di copertura
2012	S62105	Piastrina a tenuta elettrodo d'accensione (10 pezzi)
2013	04-S42649	Bulbo d'immersione mandata 1/2"
2014	S103291	Manometro 0-10
2015	S103030	Tubo di mandata riscaldamento 5+8 elementi
2015	S103032	Tubo di mandata riscaldamento 7+10 elementi
2015	S103031	Tubo di mandata riscaldamento 6+9 elementi
2016	04-183	Bullone M12 x 40
2017	S103283	Flangia dado M12 (10 pezzi)
2018	S62346	Perno Ø 12 x 20 mm
2019	S57727	Perno M12
2020	04-S54822	Sostegno vetrospia
2021	S103266	Guarnizione per bruciatore (2 pezzi)
2022	04-S57785	Piastra copertura foro bruciatore
2024	S103267	Perno di regolazione bruciatore (10 pezzi)
2025	S103034	Raccordo di ritorno 6+9 elementi
2025	S103033	Raccordo di ritorno 5+8 elementi
2025	S103035	Raccordo di ritorno 7+10 elementi
2026	S103304	Rubinetto di riempimento e scarico 1/2"
2027	S101368	Guarnizione in silicone rossa Ø 7 mm
2028	S103148	Piastra anteriore scambiatore termico 10 elementi
2031	S103036	Tubo di ritorno cieco acqua 10 elementi
2033	S103269	Tubo di distribuzione di ritorno acqua 5 elementi
2033	S103272	Tubo di distribuzione di ritorno acqua 8 elementi
2033	S103038	Tubo di distribuzione di ritorno acqua 10 elementi
2033	S103271	Tubo di distribuzione di ritorno acqua 7 elementi
2033	S103270	Tubo di distribuzione di ritorno acqua 6 elementi
2033	S103273	Tubo di distribuzione di ritorno acqua 9 elementi
2047	S103268	Sensore di temperatura HI
2048	S103188	Nippel pressione incluso tubo 8 x 2
2049	S103274	Tubo di collegamento 4/8 1300 mm
2050	S100668	Isolamento piastra anteriore scambiatore termico 5 elementi
2050	S100669	Isolamento piastra anteriore scambiatore termico 6 elementi
2050	S100670	Isolamento piastra anteriore scambiatore termico 7 elementi
2050	S100671	Isolamento piastra anteriore scambiatore termico 8 elementi
2050	S100672	Isolamento piastra anteriore scambiatore termico 9 elementi
2050	S103149	Isolamento piastra anteriore scambiatore termico 10 elementi
2051	04-S35458	Guarnizione per vetrospia (5 pz.)
2052	S48950	Vite M4 x 10 (50 pezzi)
2053	S41601	Sfiato 1/8"
2097	S103040	Secondo tubo di ritorno 6-9 elementi
2097	S103041	Secondo tubo di ritorno 7-10 elementi
2097	S103039	Secondo tubo di ritorno 5-8 elementi
2099	S103037	Secondo tubo di di ritorno acqua 10 elementi

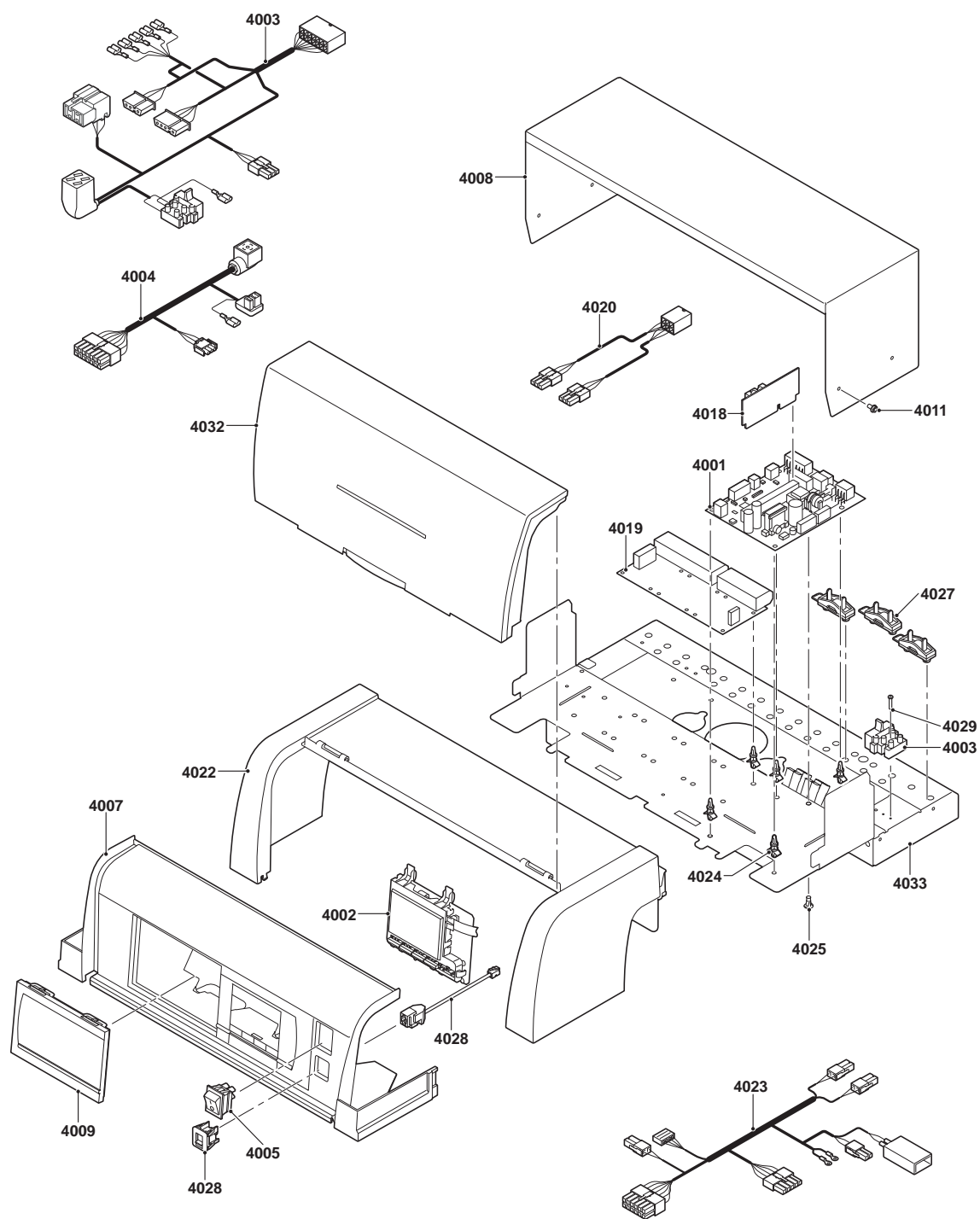
Gas 310-610 Eco Pro



## Gas 310-610 Eco Pro

Pos.	Codice	Descrizione
3001	S103275	Blocco gas Vr425 1¼" 5 elementi
3001	S103276	Blocco gas Vr432 1¼" 6 elementi
3001	S103277	Blocco gas Vr434 7/8/9 elementi
3002	04-S57770	Ventilatore 5-6 elementi
3003	S103150	Ventilatore G3G250-Gn04-03 7-8-9-10 elementi
3004	04-S100329	Brucciato 7 elementi
3004	04-S100330	Brucciato 8 elementi
3004	04-S100331	Brucciato 9 elementi
3004	04-S100347	Brucciato 5 elementi
3004	04-S100490	Kit di riparazione isolamento bruciato
3004	S103077	Brucciato 6 elementi
3004	S103078	Brucciato 10 elementi
3005	S103079	Venturi miscelatore 10 elementi
3006	S103151	Blocco gas 10 elementi
3007	S103073	Raccordo Venturi - ventilatore 7-10 elementi
3007	S103072	Raccordo Venturi - ventilatore 5-6 elementi
3009	S103071	Valvola di ritorno
3010	S103074	Filtro gas HFVR
3015	S103075	Cassa d'aria 5-10 elementi
3016	S44483	Dado M 8 (10 pezzi)
3017	S103140	Anello guarnizione Ø 250 mm (2 pezzi)
3018	S100570	Vite M5 x 20 (10 pezzi)
3020	S103042	Tubo raccordo gas 5-9 elementi (sinistro)
3020	S103043	Tubo raccordo gas 5-9 elementi (destra)
3023	S103279	Nipplo di misurazione 1/8" (2 pezzi) incluso Loctite
3025	S103280	Anello di guarnizione Ø 56 x 42 x 2 (5 pezzi)
3026	S103047	Tubo di collegamento gas 5+6 elementi inferiore (destra)
3026	S103048	Tubo di collegamento gas 7-9 elementi inferiore (sinistro)
3026	S103049	Tubo di collegamento 7-9 elementi inferiore (destra)
3026	S103046	Tubo di collegamento 5+6 elementi inferiore (sinistro)
3027	S103281	Guarnizione ugello Venturi (2 pezzi)
3031	S103266	Guarnizione per bruciato (2 pezzi)
3033	S103283	Flangia dado M12 (10 pezzi)
3035	S103070	Elemento miscelatore curvatura
3037	S103284	O-Ring Ø 180 x 3,5 mm (5 pezzi)
3039	S103285	O-Ring Ø 111 x 4 mm (2 pezzi)
3040	04-S46687	Dado flangiato M5 (10 pz.)
3041	S103286	Piastra di montaggio ventilatore
3042	04-S59650	Guarnizione ventilatore
3044	S103288	Tubo Ø6 x 1 mm
3045	S103289	Collegamento a vite angolo M5 x 6 mm (5x)
3046	S103076	Serpentina flessibile completa
3047	S103044	Tubo di collegamento gas 10 elementi (sinistro)
3047	S103045	Tubo di collegamento gas 10 elementi (destra)
3048	S103051	Tubo di collegamento gas 10 elementi inferiore (destra)
3048	S103050	Tubo di collegamento gas 10 elementi inferiore (sinistro)
3049	S59141	Vite M5 x 18 (15 pezzi)
3049	04-S15524	Vite M8 x 16 (10 pz.)
3050	S100619	O-Ring Ø 52,39 x 3,53 (5 pezzi)
3051	S103290	Manicotto di riduzione 2" x 1.½" (2x)
3052	S47170	Tubo di silicone Ø 4/8 (1 metro)
3053	S103287	O-Ring Ø 130 x 3,5 mm (2x)
3054	S103330	Guarnizione valvola di ritorno
3055	S103356	Nipplo di misurazione 1/8" (2x)
3056	S103357	Adattatore 1/8" - M5 (2x)
3102	S103292	Filtro gas 10 elementi
3104	S59212	Filtro ingresso aria Ø 325 mm
-	S103246	Pressostato differenziale

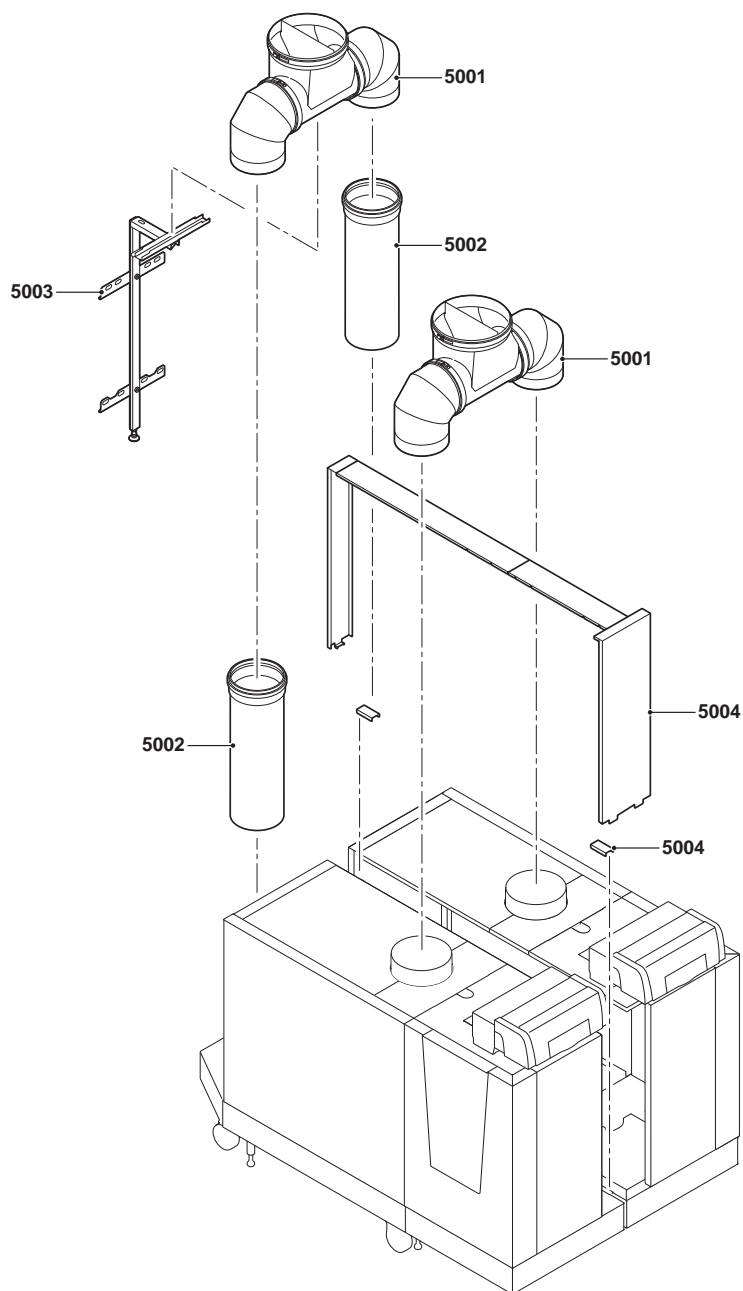
Gas 310-610 Eco Pro



**Gas 310-610 Eco Pro**

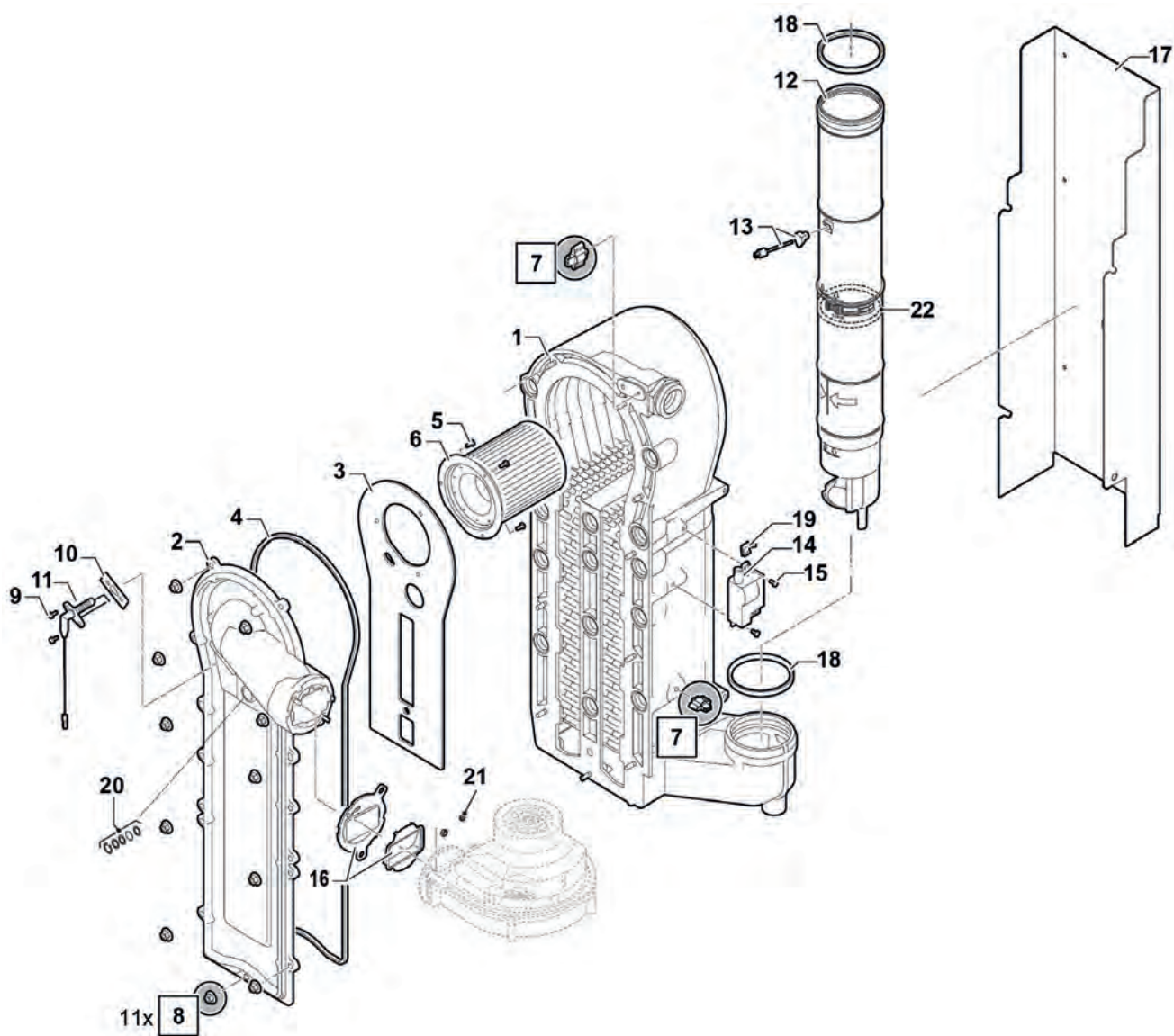
Pos.	Codice	Descrizione
4001	04-S43561	Fusibile 2 AT (10 pz.)
4001	S103053	Accenditore automatico gas PCU-06
4002	S103058	Scheda display
4003	S59430	Fusibile 10A At (5 pezzi)
4003	S103235	Fascio di cablaggio 230V - 1
4004	S103236	Fascio di cablaggio 230V - 2
4005	S103232	Interruttore on/off
4007	S103066	Quadro di comando frontale
4008	S103068	Rivestimento posteriore quadro di comando
4009	S100852	Cappuccio di protezione
4011	S100612	Viti 4,2 x 8 per lamiera in metallo (20 pezzi)
4018	S100849	Scheda Su-01
4019	S103055	Scheda interfaccia Scu-S05
4020	S103301	Cavo BUS
4022	S103062	Copertura quadro di comando
4023	S103237	Fascio di cablaggio 24V
4024	S103069	Perno d'arresto (10x)
4025	S100583	Tappo distanziale
4027	S103315	Blocco cavi (10x)
4028	S103233	Cavo RS232
4029	S103299	Vite 2,9 x 19 (10x)
4032	S103060	Copertura
4033	S103234	Piastra di montaggio quadro di comando
-	S103251	Trasformatore di accensione
-	S103298	Chiavetta PSU

Gas 310-610 Eco Pro



Pos.	Codice	Descrizione
5001	S103128	T collegamento
5002	S103119	Tubo di collegamento
5003	S103318	Supporto scarico
5004	S103311	Copertura per 5-7 elementi
5004	S103312	Copertura per 8-10 elementi

Gas 120 ACE 45-115 - Scambiatore

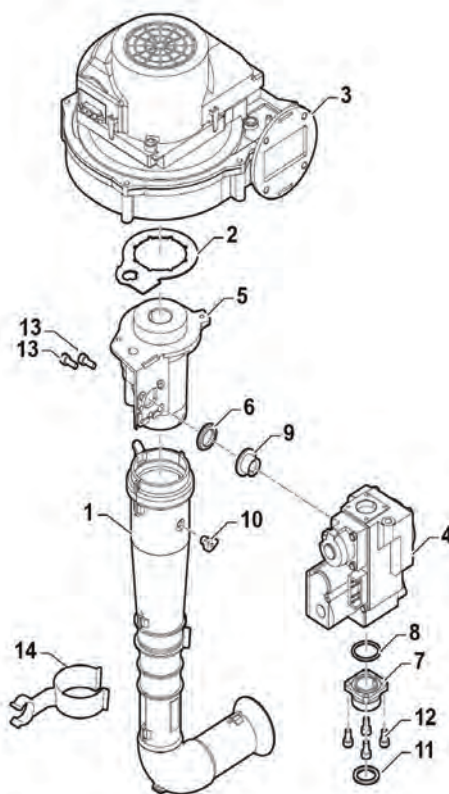


**Gas 120 ACE 45-115**

Pos.	Codice	Descrizione
1	7699613	Scambiatore di calore 45 kW
1	7699615	Scambiatore di calore 65 kW
1	7699614	Scambiatore di calore 90-115 kW
2	S101564	Coperchio di ispezione scambiatore termico
3	S54731	Guarnizione chiusure scambiatore 40-60 kW
4	S57241	Guarnizione placca scambiatore 45/65 kW (guaina)
5	S100052	Vite M4 x 10 (20 pezzi)
6	S54753	Bruciatore 45 kW
6	S54754	Bruciatore 65 kW
6	04-S57477	Bruciatore 85/115 kW
7	7623837	Kit doppie sonde NTC 10K (1x) e NTC 10K (1x)
8	S54755	Dadi flangiati M6 (20 pezzi)
8	04-S58661	Perni M6 x 16 scambiatore termico (4 pezzi)
9	S48950	Vite M4 x 10 (50 pezzi)
10	S53489	Guarnizione piatta per elettrodo di accensione (10 pezzi)
11	7702138	Elettrodo ionizzazione
12	7700494	Tubo gas di scarico Ø 80 mm
12	7700499	Tubo gas di scarico Ø 100 mm
13	7624643	Sensore gas di scarico NTC 2x 20K
14	7624619	Trasformatore accensione
15	S101509	Vite 7985 M4x8 (5 pezzi)
16	S101565	Guarnizione 83 mm con valvola (45-115 kW)
17	7674044	Staffa scambiatore 45 kW
17	7680596	Staffa scambiatore 65 kW
17	7673616	Staffa scambiatore 90-115 kW
18	7701758	Anello di tenuta Ø 80 (5 pezzi)
18	7701752	Anello di tenuta Ø 100 (5 pezzi)
19	7632708	Clip trasformatore accensione
20	S59118	Vetrospia completo
21	S100055	Dado M5 (20 pezzi)
22	7701759	Anello di tenuta Ø 80 (5 pezzi)
22	7701753	Anello di tenuta Ø 100 (5 pezzi)

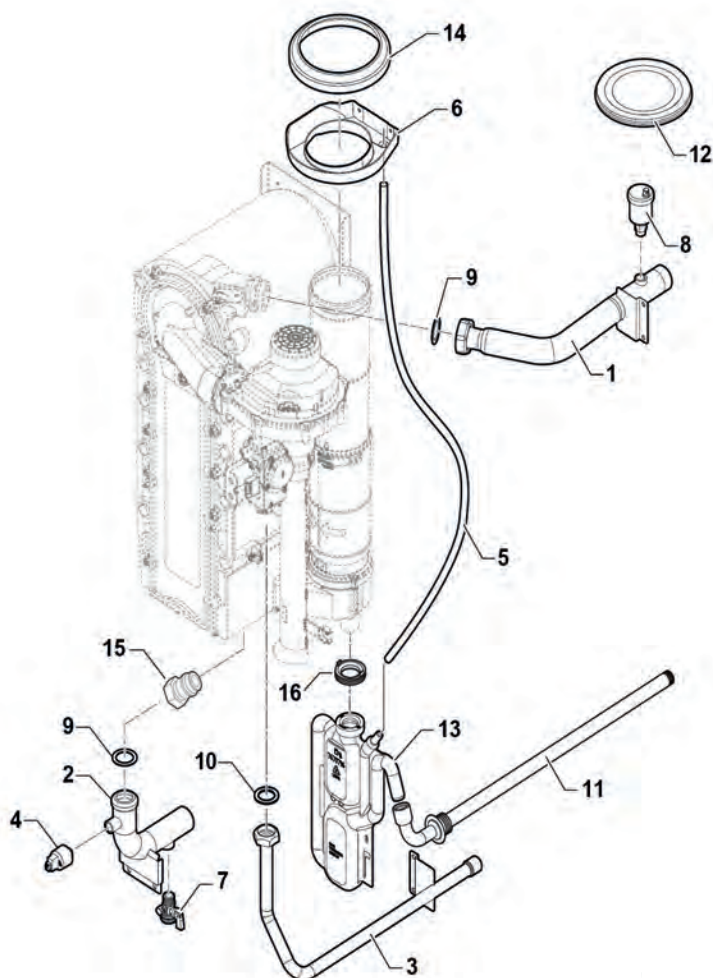


Gas 120 ACE 45-115 - Circuito gas



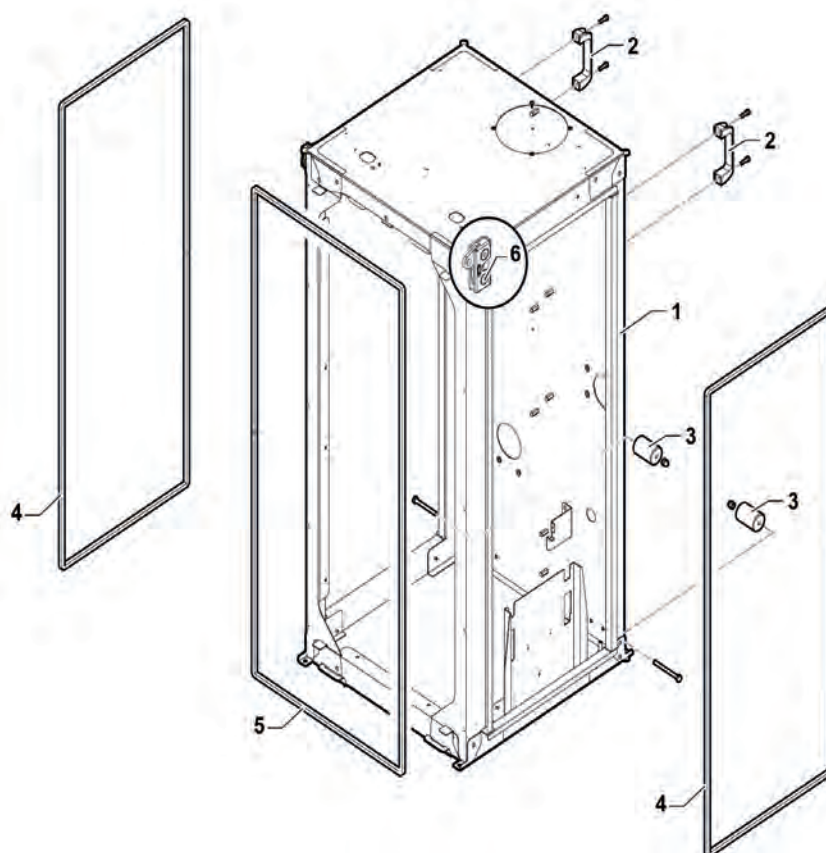
Pos.	Codice	Descrizione
1	S101543	Tubo alimentazione aria 45-65 kW
1	S101520	Tubo alimentazione aria 90 kW
1	S101578	Tubo alimentazione aria 115 kW
2	S54777	Guarnizione Venturi 45-90 kW (5 pezzi)
2	S100058	O-ring ventilatore 70 x 3 - Venturi (5 pezzi)
3	S101725	Ventilatore 45 kW
3	S101726	Ventilatore 65-90 kW
3	S100036	Ventilatore 115 kW
4	S101596	Valvola elettromagnetica gas 45-65 kW
4	S101597	Valvola elettromagnetica gas 90 kW
4	S101510	Valvola elettromagnetica gas 115 kW
-	7614500	Bobina valvola gas
5	S54765	Venturi 45 kW
5	S54766	Venturi 65 kW
5	S57488	Venturi 90 kW
5	S101595	Venturi 115 kW
6	S101591	Kit guarnizioni Venturi 45-65 kW
6	S101592	Kit guarnizioni Venturi 90 kW
6	S101593	Kit guarnizioni Venturi 115 kW
7	S57827	Flangia per blocco gas
8	S57828	O-ring tubo gas Ø 26.8 x 22 x 2.5 (5 pezzi)
8	S100363	Guarnizione 33 x 2 flangia gas
9	S101631	Anello Venturi
10	S59659	Tappo per sensore scarico fumi (5 pezzi)
11	S56155	Guarnizione Ø 23,8 x 17,2 x 2 mm (20 pezzi)
11	S56156	Guarnizione Ø 30 x 21 x 3 (10 pezzi)
12	95760050	Vite chc M4 x 10
13	S48512	Vite M5 x 10 (10 pezzi)
13	S100468	Vite M5 x 12 (10 pezzi)
14	S101590	Clip fissaggio tubo alimentazione aria

Gas 120 ACE 45-115 - Circuito idraulico



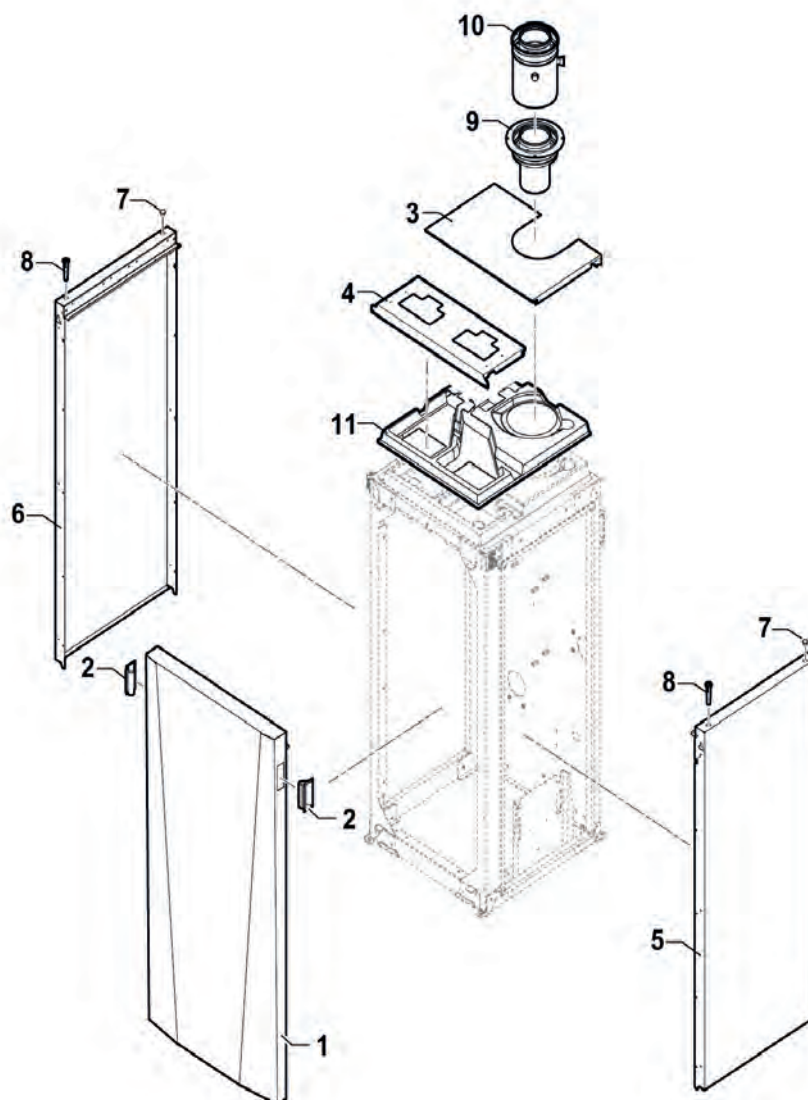
Pos.	Codice	Descrizione
1	7676579	Tubo di flusso 45 kW
1	7680598	Tubo di flusso 65-90 kW
1	7670807	Tubo di flusso 90-115 kW
2	7672557	Tubo ritorno
3	7674076	Tubo gas 45-65 kW
3	7680434	Tubo gas 90 kW
3	7670720	Tubo gas 115 kW
4	7698560	Manometro Huba G3/8
5	94994712	Tubo PVC D16X12
6	7702740	Deflettore acqua D80
6	7699357	Deflettore acqua D100
7	94902073	Valvola di scarico 1/2"
8	94918138	Seperatore aria
9	95013064	Guarnizione 44 x 32 x 2
10	S56155	Guarnizione 23,8 x 17, 7 x 2 mm (20 pezzi)
10	S56156	Guarnizione 30 x 21 x 3 mm (10 pezzi)
11	7692329	Tubo condensa
12	7705736	Gommino DN80
13	7706103	Sifone H160
13	7706038	Sifone H250
14	7103731	Guarnizione scatola condensa
15	54758	Adattatore scambiatore di calore
16	7672877	Anello di tenuta sifone

## Gas 120 ACE 45-115 - Corpo caldaia



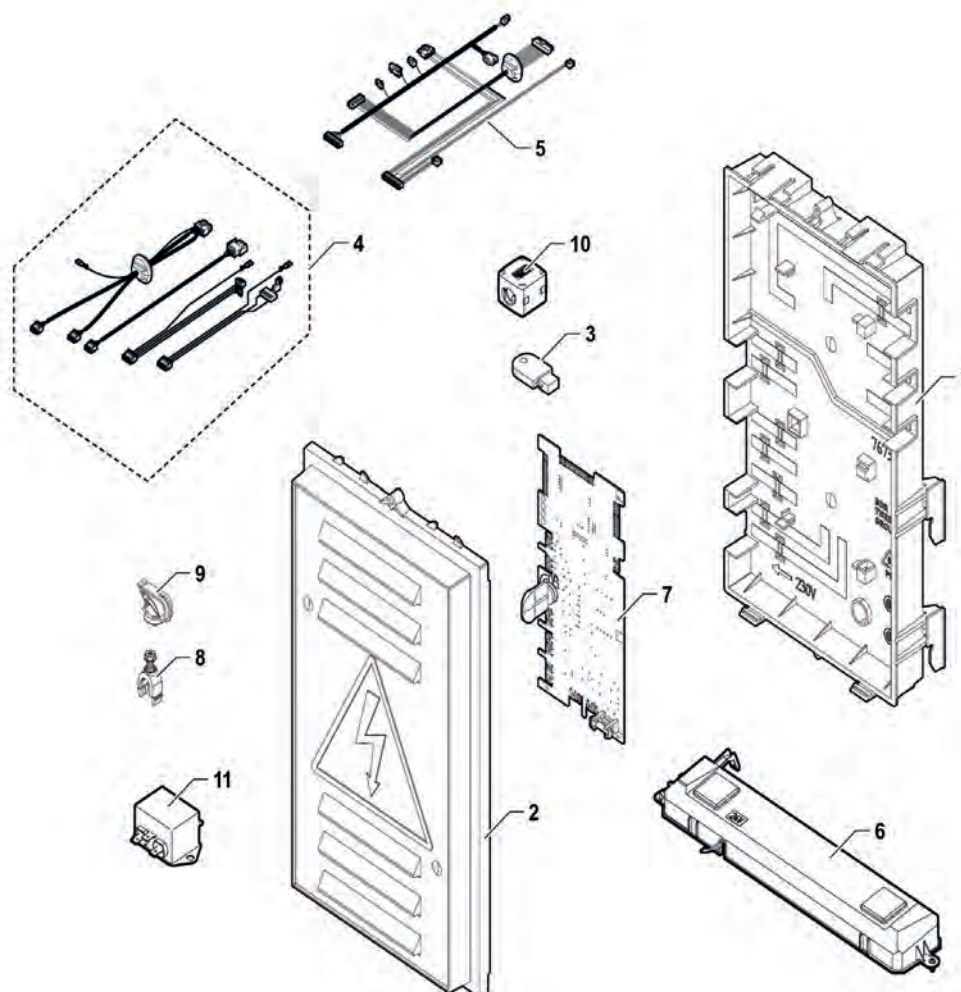
Pos.	Codice	Descrizione
1	7686377	Telaio di montaggio 45-65 kW
1	7686139	Telaio di montaggio 90-115 kW
2	7679958	Maniglia
3	7676037	Rotella
4	7688301	Guarnizione lato telaio 45-65 kW
4	7688008	Guarnizione lato telaio 90-115 kW
5	7688353	Guarnizione porta anteriore 45-65 kW
5	7688007	Guarnizione porta anteriore 90-115 kW
6	7693874	Blocco pannello frontale

Gas 120 ACE 45-115 - Involucro



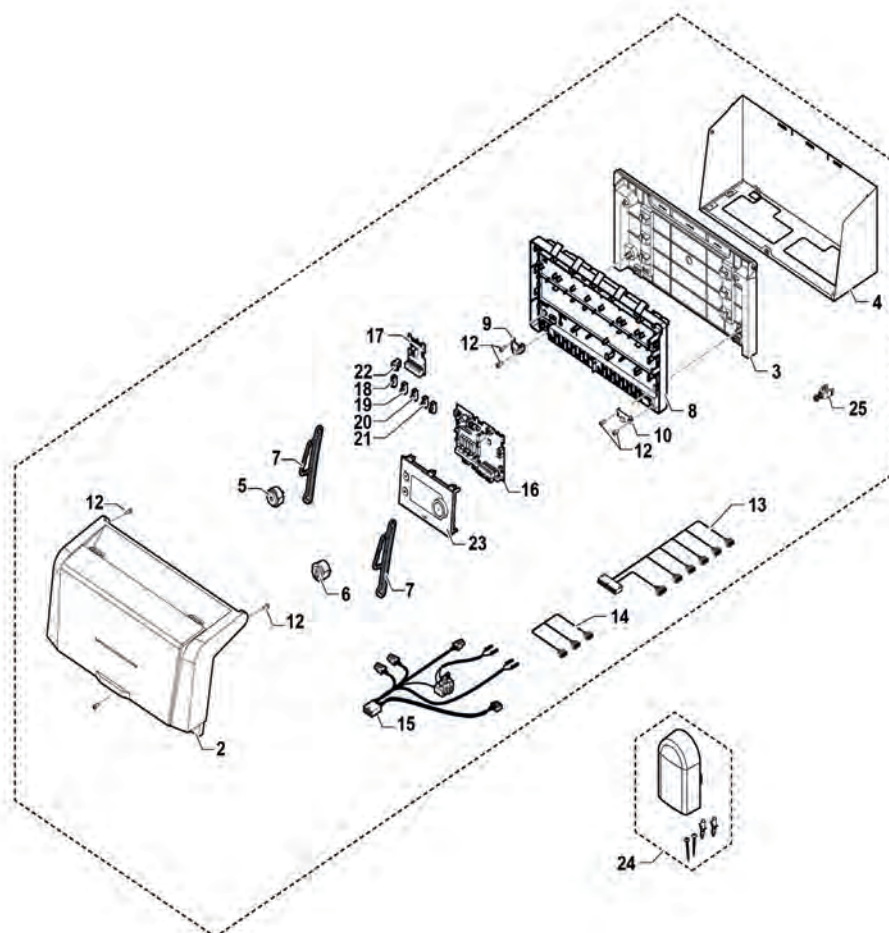
Pos.	Codice	Descrizione
1	7701400	Pannello frontale rosso 45-65 kW
1	7701417	Pannello frontale rosso 90-115 kW
2	S100419	Maniglia rivestimento
3	7701326	Coperchio rosso
4	7701403	Coperchio anteriore rosso
5	7701377	Pannello lato destro rosso 45-65 kW
5	7701440	Pannello lato destro rosso 90-115 kW
6	7701378	Pannello lato sinistro rosso 45-65 kW
6	7701441	Pannello lato sinistro rosso 90-115 kW
7	7702298	Spina D15.9 nera
8	7697418	Sblocco guida
9	7674017	Adattatore canna fumaria 80/125 PP-Al
9	7673627	Adattatore canna fumaria 100/150 PP-Al
10	7700387	Prolunga fumi PP 80/125
10	7700395	Prolunga fumi PP 100/150
11	7676213	Profilo staffa

Gas 120 ACE 45-115 - Alloggiamento PCB caldaia



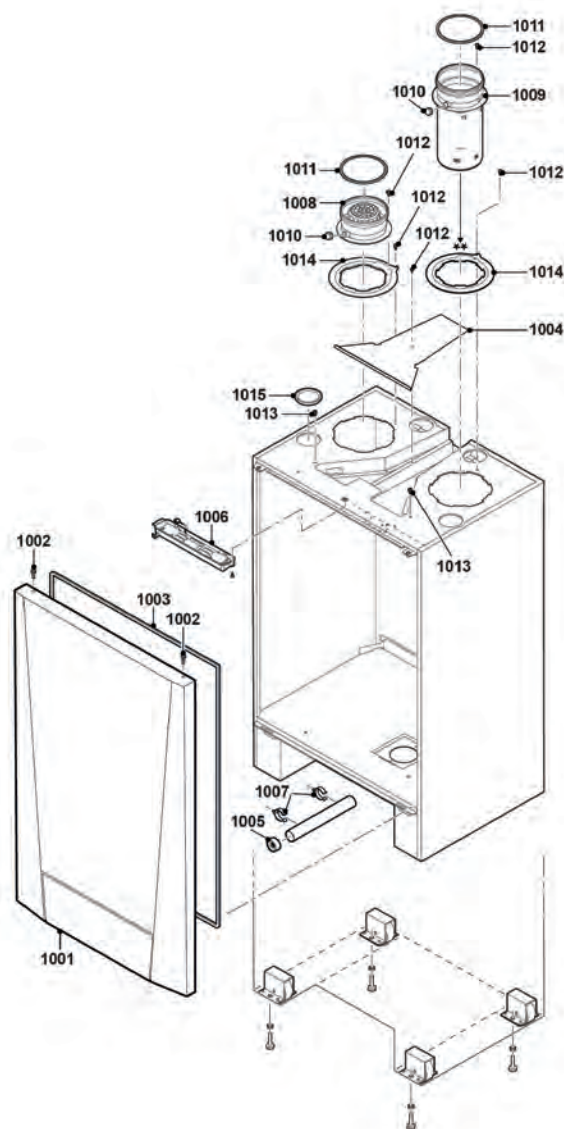
Pos.	Codice	Descrizione
1	7673447	Cu Box (senza scheda)
2	7673548	Cover Cu Box
3	7633327	Memoria di configurazione unità CSU-01
4	7685144	Cablaggio interno 230V 115 kW
5	7685823	Sensore cablaggio interno 24V
6	7702357	Illuminazione caldaia 24V
7	7741013	PCB CU-GH08
8	7608040	Pressacavo
9	7643731	Clip per cavo
10	7721882	Ferrite snap
11	7720834	Filtro elettronico AC
-	7702097	Kit manutenzione A 30-45 kW
-	7702098	Kit manutenzione B 30-45 kW
-	7702099	Kit manutenzione C 30-45 kW
-	7710047	Kit manutenzione A 55-115 kW
-	7710048	Kit manutenzione B 55-115 kW
-	7710049	Kit manutenzione C 55-115 kW

Gas 120 ACE 45-115 - Pannello di controllo MK3



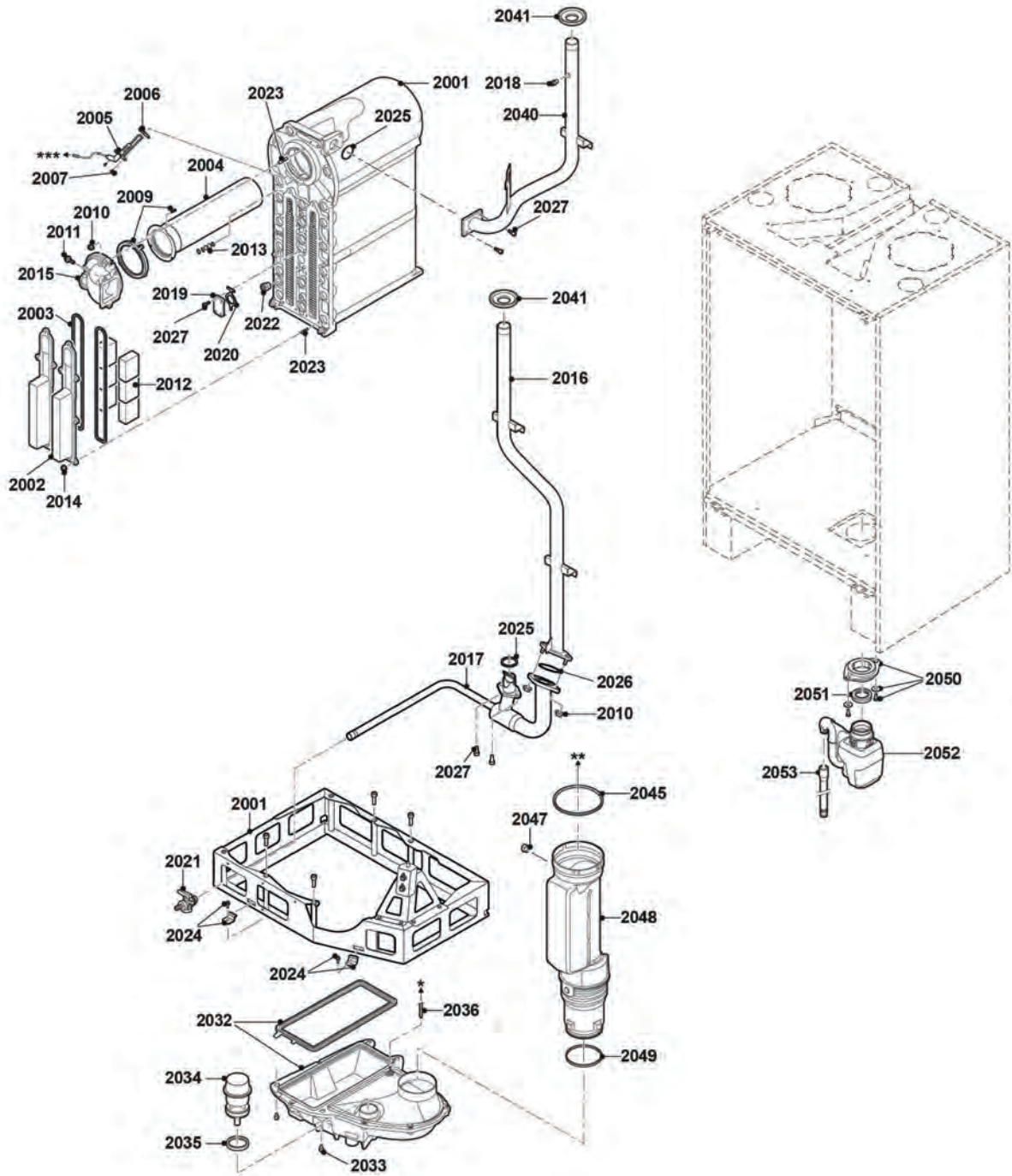
Pos.	Codice	Descrizione
2	7765778	Pannello strumenti anteriore incl. copertura HMI
3	7650575	Telaio di montaggio Rmh
4	7608750	Piastra base controllo Rmh
5	7625392	Interruttore On/Off nero
6	7625393	Connettore RJ-11 nero
7	7656853	Fissaggi pannello di controllo (2 pezzi)
8	7749571	Base scatola
9	7621065	Connettore copertura 10P
10	7621080	Connettore copertura 24P
12	S62185	Vite Kb30 x 8 (10 pezzi)
13	7685753	Cablaggio 24V
14	7685294	Cablaggio Hmi Rj11
15	7685149	Cablaggio Box 230V
16	7729667	PCB SCB-10
17	7695062	Scheda Cb-09
18	7632095	Connettore verde
19	200009965	Connettore 2-pin BL (arancione)
20	200006921	Connettore Rast 5 (2 pezzi)
21	7632096	Connettore 2-pin bianco
22	7674749	Connettore 3-pin bianco
23	7695389	Pannello controllo MK3
24	95362450	Sensore esterno AF60 senza connettore
25	7608040	Pressacavo

Gas 220 ACE - 160



Pos.	Codice	Descrizione
1001	7656887	Mantello frontale
1002	7656698	Vite + rondella (2 pezzi)
1003	04-S62709	Guarnizione mantello frontale (10 m)
1004	7656809	Cavi di copertura
1005	7656583	Anello
1006	7623421	Luce caldaia
1007	7664558	Morsetto tubo (2 pezzi)
1008	7639307	Adattatore presa d'aria 150
1009	7656693	Canna fumaria 150 mm
1010	04-S57163	Tappo di chiusura gas di scarico (2 pz.)
1011	7624778	Anello guarnizione di tenuta Ø 150 (2 pezzi)
1012	7638951	Vite 4.2 x 9.5 mm (10 pezzi)
1013	S100468	Vite M5 x 12 (10 pezzi)
1014	7656690	Anello adattatore 200-150
1015	7656581	Passacavo D80 (2 pezzi)
-	7649561	Service kit -A- (160 kW)
-	7649562	Service kit -B- (160 kW)
-	7649563	Service kit -C- (160 kW)

Gas 220 ACE - 160

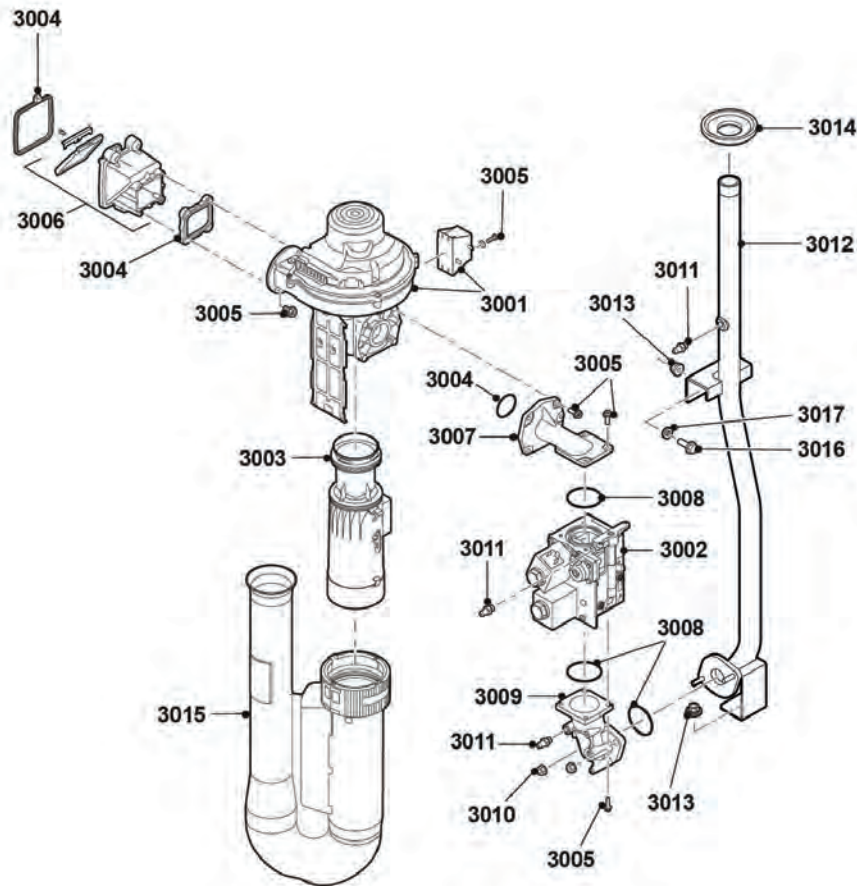




## Gas 220 ACE - 160

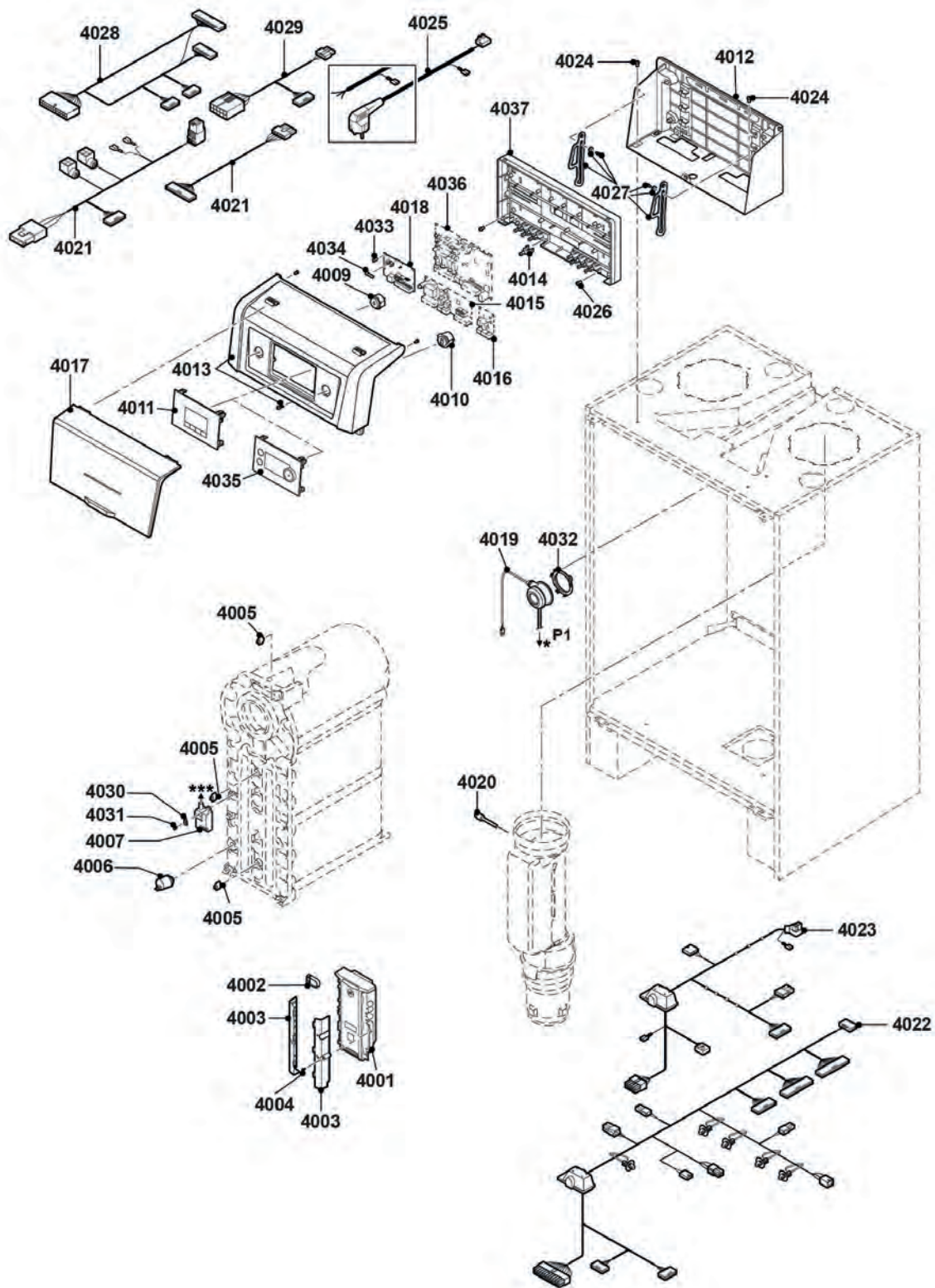
Pos.	Codice	Descrizione
2001	7651638	Scambiatore di calore 150 kW FSB
2002	7624346	Piastra di accesso scambiatore di calore
2003	7624368	Sigillo di tenuta
2004	7628638	Brucciato premiscelato 150 kW
2005	7624711	Elettrodi ionizzazione 160 kW
2006	S62105	Guarnizione per elettrodi (10 pezzi)
2007	S101509	Vite M4 x 8 (5 pezzi)
2009	7638972	Guarnizione per bruciatore
2010	S44483	Dado M 8 (10 pezzi)
2011	7628712	Elementi di fissaggio sistema gas-aria
2012	7623718	Cassa di risonanza (6 pezzi)
2013	S59118	Vetrospia completo
2014	S54755	Dado flangiato M6 (20 pezzi)
2015	7628637	Adattatore miscelazione lato bruciatore
2016	7656755	Ritorno tubo superiore
2017	7656645	Ritorno tubo inferiore
2018	S41601	Sfiato d'aria manuale 1/8"
2019	7643604	Flangia cieca
2020	7643603	Guarnizione
2021	04-S55703	Rubinetto KFE 1/2"
2022	7632712	Sensore aria / sensore pressione aria
2023	7624721	Inseriti (M4 / M8)
2023	7651584	Borchie M6 x 20 mm (6x) + M8 x 25 (3 pezzi)
2024	7662393	Supporto (2 pezzi)
2025	7628285	O-Ring 40.64 x 5.33 mm (5 pezzi)
2026	7656695	O-Ring 56.52 x 5.33 mm (5 pezzi)
2027	7625030	Vite M8 x 22 (10 pezzi)
2032	7656558	Collettore di condensa FSB
2033	7628372	Vite M8 x 12 (8 pezzi)
2034	7632665	Tappo vassoio condensa
2035	7648647	Anello di tenuta Ø 60 (2 pezzi)
2036	S47170	Tubo di silicone Ø 4/8 (1 metro)
2040	7656762	Tubo
2041	7656696	Set gommini (rosso, blu e giallo - 160 kW)
2045	7624778	Anello tenuta fumi Ø 150 (2 pezzi)
2047	7625053	Gommino sensore gas di scarico
2048	7637749	Tubo a gas di scarico 150
2049	7624779	Anello di tenuta Ø 118 (2 pezzi)
2050	7623417	Componente sifone
2051	7638948	Anello sigillatura sifone
2052	7638947	Sifone
2053	7639172	Scarico condensa
-	7649561	Service kit -A- (160 kW)
-	7649562	Service kit -B- (160 kW)
-	7649563	Service kit -C- (160 kW)

Gas 220 ACE - 160



Pos.	Codice	Descrizione
3001	7628630	Ventilatore incluso Venturi
3002	7628636	Valvola gas 160
3002	S101384	Molla (2 pezzi) per blocco gas Vrb20Va1001
3003	7628639	Venturi inferiore
3004	7628710	Kit guarnizioni
3005	7628712	Elementi di fi ssaggio sistema gas-aria
3006	7628462	Adattatore miscelazione lato ventilatore
3007	7628641	Collegamento gas
3008	S100619	O-Ring Ø 52,39 x 3,53 (5 pezzi)
3009	7628642	Tubo del gas
3010	S44483	Dado M 8 (10 pezzi)
3011	S103356	Nipples 1/8" (2 pezzi)
3012	7656688	Tubo gas
3013	7660018	Rondella D8 x 24 x 3 mm (10 pezzi)
3013	S44483	Dado M 8 (10 pezzi)
3014	7656696	Set gommini (rosso, blu e giallo - 160 kW)
3015	7633294	Ammortizzatore entrata aria
3016	S103260	Bullone M 8 x 20 (10 pezzi)
3017	S100088	Rondella 8,4 mm (25 pezzi)
-	7649561	Service kit -A- (160 kW)
-	7649562	Service kit -B- (160 kW)
-	7649563	Service kit -C- (160 kW)

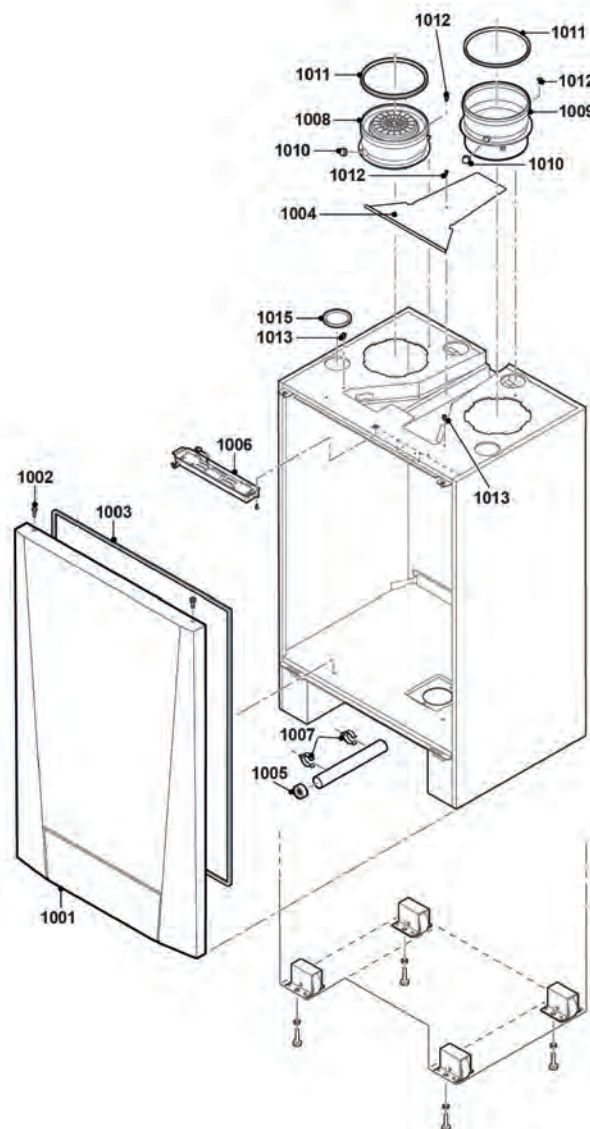
Gas 220 ACE - 160



**Gas 220 ACE - 160**

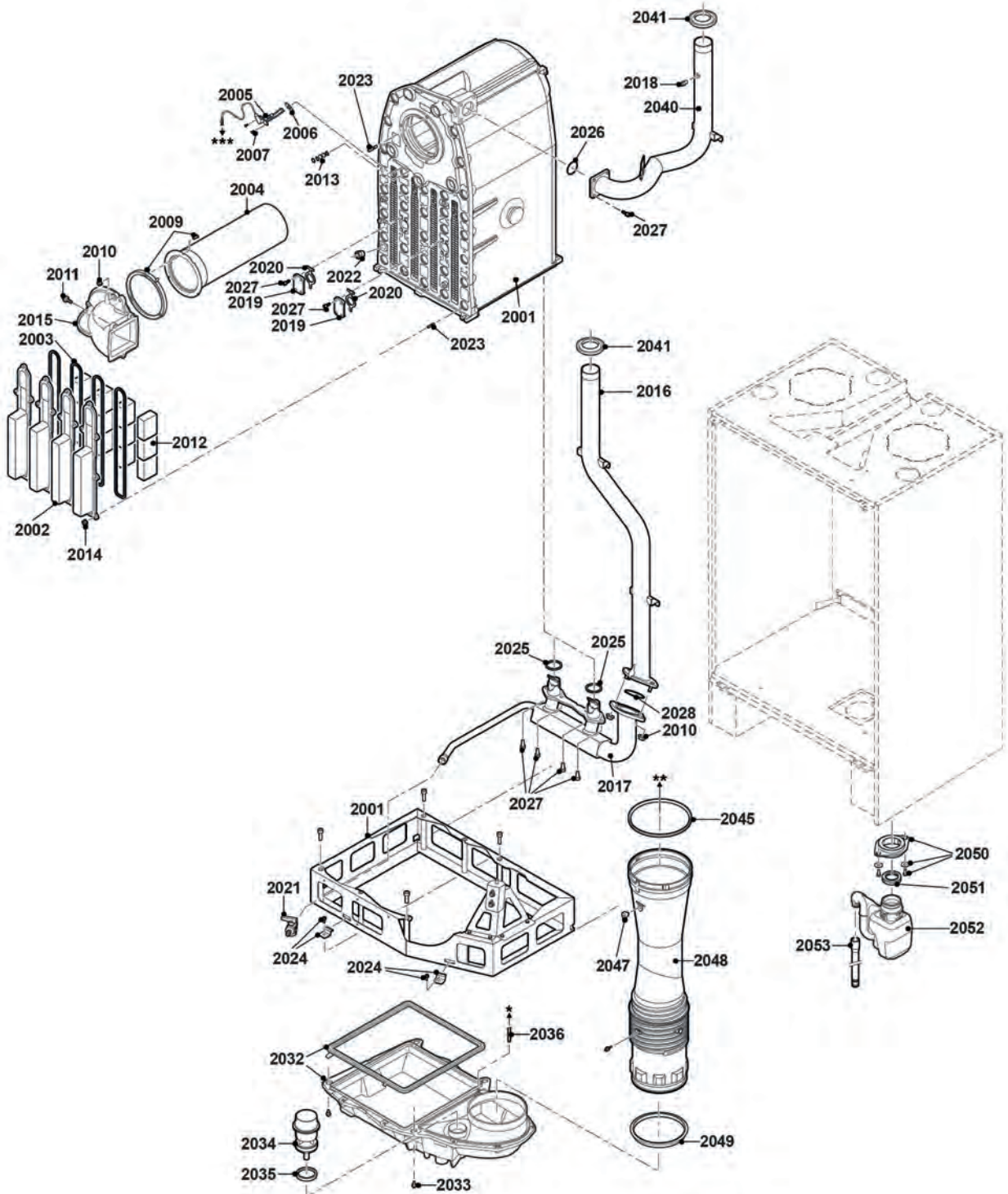
Pos.	Codice	Descrizione
4001	7628632	Controllo bruciatore CU-GH06
4002	7633327	Memoria di configurazione unità CSU-01
4003	7628633	Alloggiamento controllo bruciatore
4004	7628712	Elementi di fissaggio sistema gas-aria
4005	7623837	Kit doppie sonde NTC 10K (1x) e NTC 10K (2x)
4006	7656640	Sonda pressione acqua (503)
4007	7624619	Trasformatore accensione
4009	7625392	Interruttore On/Off nero
4010	7625393	Connettore RJ-11 nero
4011	7669597	HMI MK2 2.0
4012	7640379	Piastra di montaggio per pannello strumenti
4013	7656874	Pannello strumenti anteriore incl. cover HMI
4014	7612543	Fissaggio
4015	7636069	SCB-02
4016	7635886	Scheda SCB-01
4017	7657321	Telaio di copertura HMI
4018	7635885	Blocco connettore CB-01
4019	7643773	Pressostato differenziale
4020	7624643	Sensore gas di scarico NTC 2x 20K
4021	7628708	Cavi ventilatore / valvola gas
4022	7657380	Cavo elettrico 24V
4023	7657382	Cavo elettrico 230V
4024	S100468	Vite M5 x 12 (10 pezzi)
4025	7667010	Cavo di alimentazione 230V
4026	7653638	Vite (2 pezzi)
4027	7656853	Fissaggi pannello di controllo (2 pezzi)
4028	7637776	Cavo di controllo 24V
4029	7637775	Cavo di controllo 230V
4030	7632708	Clip trasformatore accensione
4031	S101509	Vite M4 x 8 (5 pezzi)
4032	S103247	Clip interruttore differenziale di pressione (5 pezzi)
4033	S62185	Vite M4 x 8 (10 pezzi)
4034	S6778	Fusibile fine 6,30 At (10 pezzi)
4035	7801162	HMI MK3 nero (SW1.15.4)
4036	7636070	PCB SCB-10
4037	7638965	Scatola di installazione
-	7649561	Service kit -A- (160 kW)
-	7649562	Service kit -B- (160 kW)
-	7649563	Service kit -C- (160 kW)
-	88017017	Sensore valvola a 3 vie
-	100013305	Sensore di sistema AD 250
-	04-S100316	Sonda esterna

Gas 220 ACE - 200/250/300



Pos.	Codice	Descrizione
1001	7656887	Mantello frontale
1002	7656698	Vite + rondella (2 pezzi)
1003	04-S62709	Guarnizione mantello frontale (10 m)
1004	7656809	Cavi di copertura
1005	7656583	Anello
1006	7623421	Luce caldaia
1007	7664558	Morsetto tubo (2 pezzi)
1008	7662699	Adattatore presa d'aria 200 mm
1009	7662698	Canna fumaria 200 mm
1010	04-S57163	Tappo di chiusura gas di scarico (2 pz.)
1011	7662701	Anello guarnizione di tenuta Ø 200 (2 pezzi)
1012	7638951	Vite 4.2 x 9.5 mm (10 pezzi)
1013	S100468	Vite M5 x 12 (10 pezzi)
1015	7656581	Passacavo D80 (2 pezzi)
-	7669093	Service kit -A- (200-300 kW)
-	7669095	Service kit -B- (200-300 kW)
-	7669097	Service kit -C- (200-300 kW)

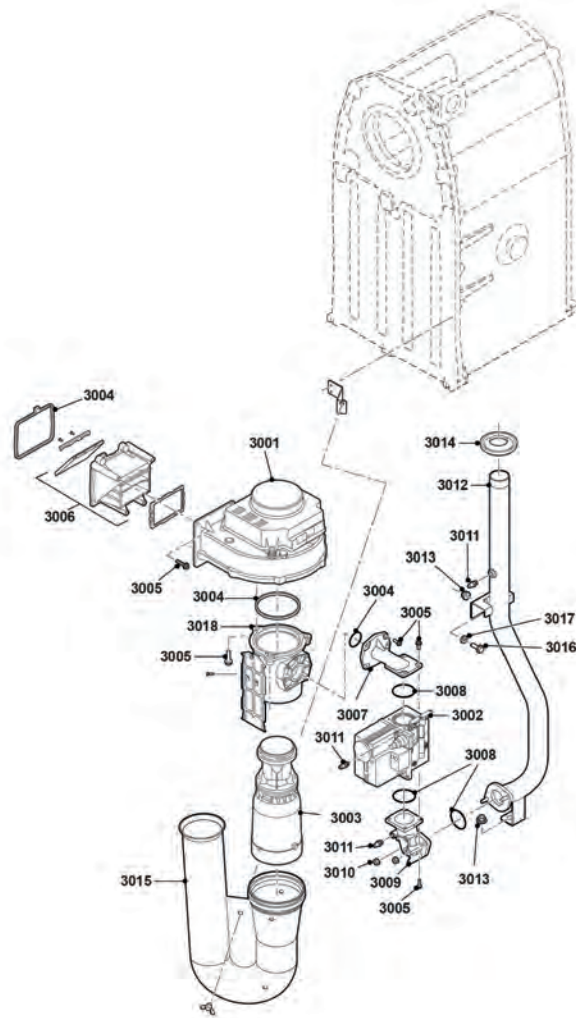
Gas 220 ACE - 200/250/300



**Gas 220 ACE - 200/250/300**

Pos.	Codice	Descrizione
2001	7651658	Scambiatore di calore 200-300 kW
2002	7624346	Piastra di accesso scambiatore di calore
2003	7624368	Sigillo di tenuta
2004	7653025	Brucciato premiscelato 200-300 kW
2005	7666694	Elettrodi ionizzazione 200 - 300
2006	S62105	Guarnizione per elettrodi (10 pezzi)
2007	S101509	Vite M4 x 8 (5 pezzi)
2009	7662766	Guarnizione per bruciatore 200-300 kW
2010	S44483	Dado M 8 (10 pezzi)
2011	7653268	Elementi di fissaggio sistema gas-aria 200-300 kW
2012	7623718	Cassa di risonanza (6 pezzi)
2013	S59118	Vetrospia completo
2014	S54755	Dado flangiato M6 (20 pezzi)
2015	7653050	Adattatore miscelazione lato bruciatore 200-300 kW
2016	7662727	Ritorno tubo superiore
2017	7663601	Ritorno tubo inferiore 200-300 kW
2018	S41601	Sfiato d'aria manuale 1/8"
2019	7643604	Flangia cieca
2020	7643603	Guarnizione
2021	04-S55703	Rubinetto KFE 1/2"
2022	7632712	Sensore aria / sensore pressione aria
2023	7624721	Inseriti (M4 / M8)
2023	7651584	Borchie M6 x 20 mm (6x) + M8 x 25 (3 pezzi)
2024	7662393	Supporto (2 pezzi)
2025	7628285	O-Ring 40.64 X 5.33 mm (5 pezzi)
2026	7677068	O-Ring 60.54 X 5.33 mm (5 pezzi)
2027	7625030	Vite M8 x 22 (10 pezzi)
2028	7666866	O-Ring 78.74 X 5.33 mm (2 pezzi)
2032	7664873	Collettore condensa 200 - 300 kW
2033	7628372	Vite M8 x 12 (8 pezzi)
2034	7632665	Tappo vassoio condensa
2035	7648647	Anello di tenuta Ø 60 (2 pezzi)
2036	S47170	Tubo mandata Ø 4 mm I/D-8 mm (1 m)
2040	7662757	Tubo riscaldamento centrale
2041	7666722	Set gommini (rosso, blu e giallo - 200 kW)
2045	7662701	Anello tenuta fumi Ø 200 (2 pezzi)
2047	7625053	Gommino sensore gas di scarico
2048	7662700	Tubo a gas di scarico 200 mm
2049	7662708	Anello di tenuta Ø 188 (2 pezzi)
2050	7623417	Componente sifone
2051	7638948	Anello sigillatura sifone
2052	7638947	Sifone
2053	7639172	Scarico condensa
-	7669093	Service kit -A- (200-300 kW)
-	7669095	Service kit -B- (200-300 kW)
-	7669097	Service kit -C- (200-300 kW)

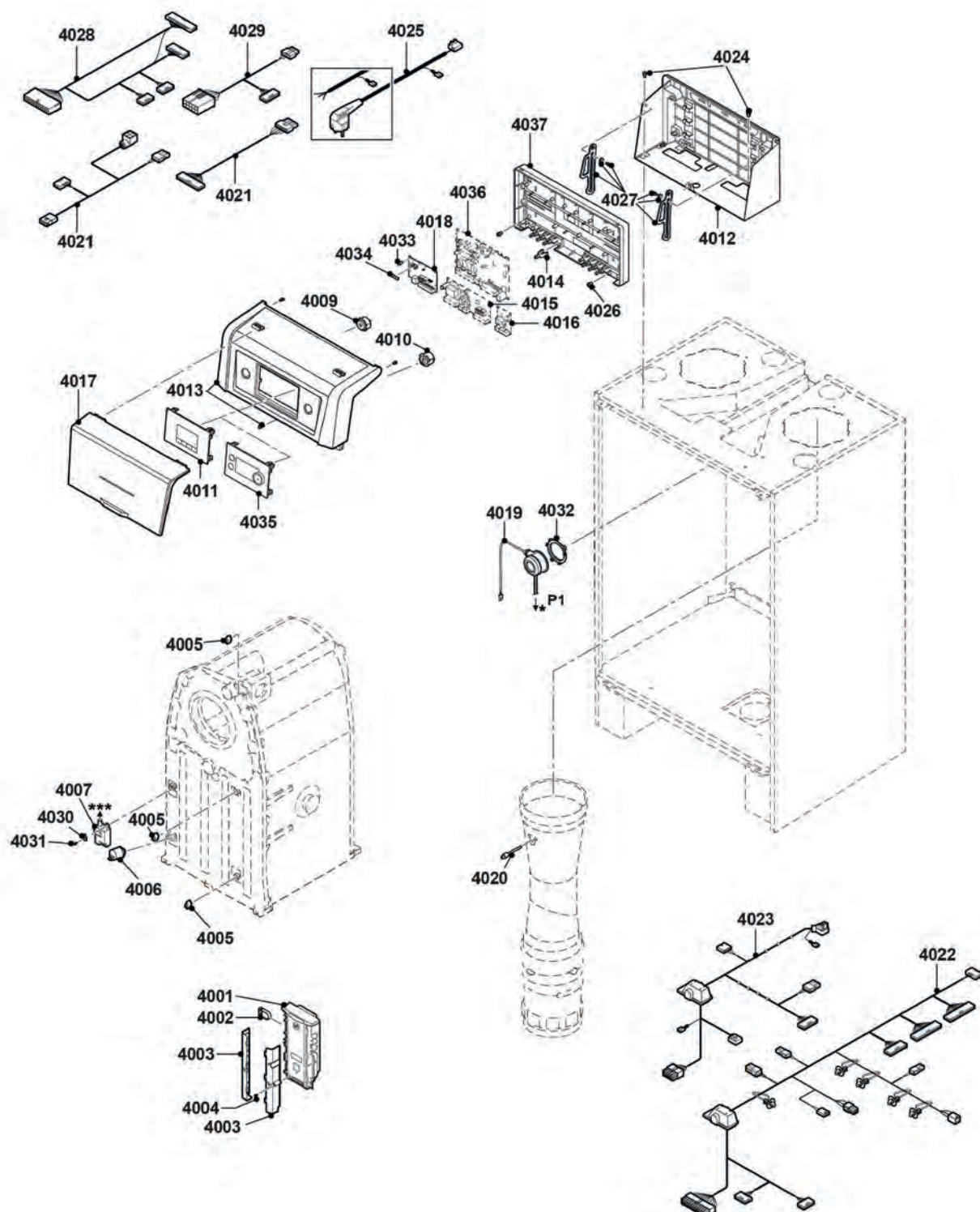
Gas 220 ACE - 200/250/300



Pos.	Codice	Descrizione
3001	7652264	Ventilatore 200-300 kW
3002	7654691	Valvola gas Multi Block 200-250 kW
3002	7654692	Valvola gas Multi Block 300 kW
3003	7652558	Venturi inferiore 200-250 kW
3003	7652423	Venturi inferiore 300kW
3004	7653118	Kit guarnizioni 200-300 kW
3005	7653268	Elementi di fi ssaggio sistema gas-aria 200-300 kW
3006	7653033	Adattatore miscelazione lato ventilatore 200-300 kW
3007	7628641	Collegamento gas
3008	S100619	O-Ring Ø 52,39X3,53 (5 pezzi)
3009	7628642	Tubo del gas
3010	S44483	Dado M8 (10 pezzi)
3011	S103356	Nipples 1/8" (2 pezzi)
3012	7662715	Tubo gas
3013	7660018	Rondella D8 x 24 x 3 mm (10 pezzi)
3013	S44483	Dado M8 (10 pezzi)
3014	7666722	Set gommini (rosso, blu e giallo)
3015	7662815	Ammortizzatore entrata aria
3016	S103260	Bullone M 8 X 20 (10 pezzi)
3017	S100088	Rondella Ø 8,4 mm (25 pezzi)
3018	7652922	Venturi 200-300 kW
-	7669093	Service kit -A- (200-300 kW)
-	7669095	Service kit -B- (200-300 kW)
-	7669097	Service kit -C- (200-300 kW)



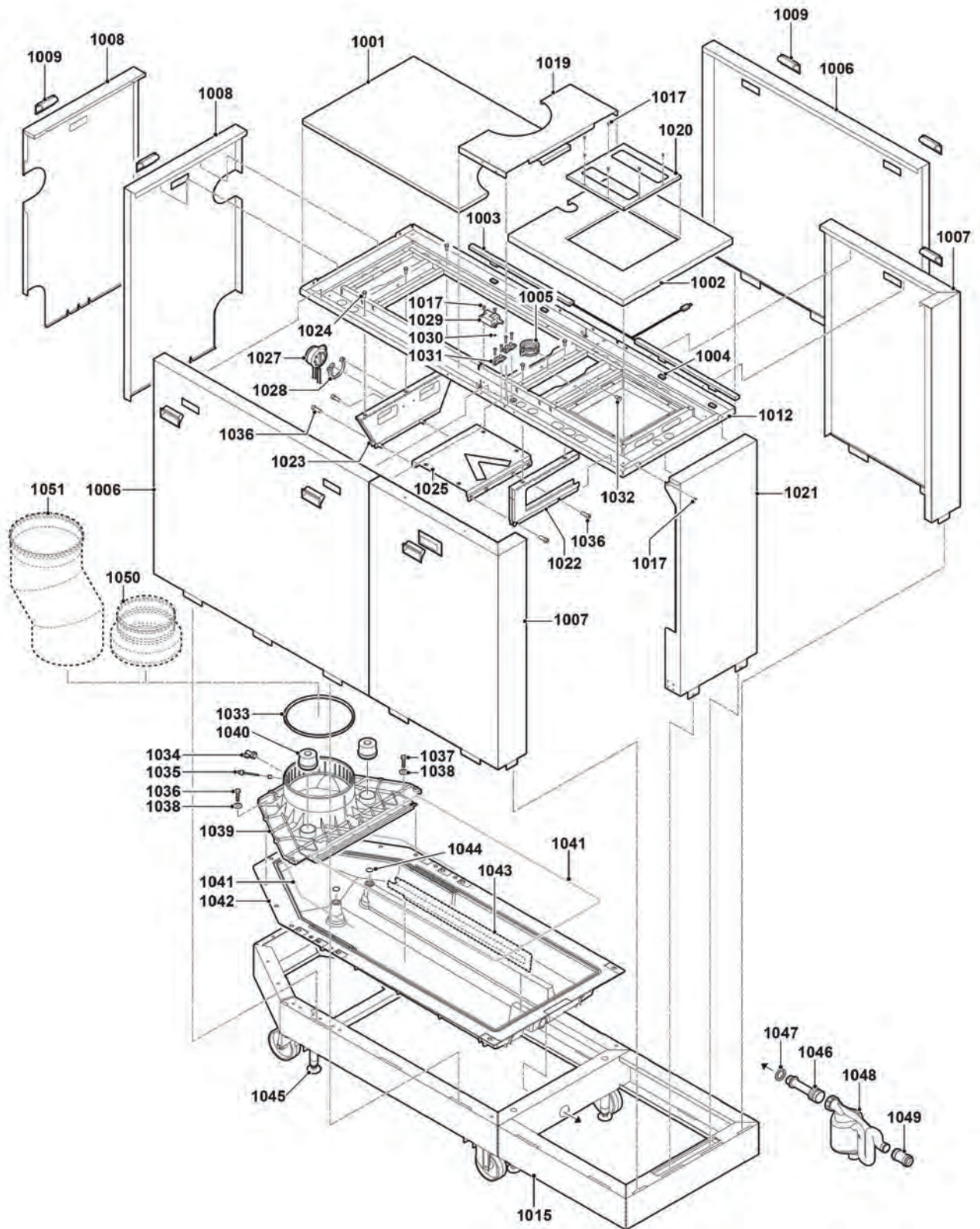
Gas 220 ACE - 200/250/300



**Gas 220 ACE - 200/250/300**

Pos.	Codice	Descrizione
4001	7628632	Controllo bruciatore CU-GH06
4002	7633327	Memoria di configurazione unità CSU-01
4003	7628633	Alloggiamento controllo bruciatore
4004	7653268	Elementi di fissaggio sistema gas-aria 200-300 kW
4005	7623837	Kit doppie sonde NTC 10K (1 pezzo) e NTC 10K (2 pezzi)
4006	7656640	Sensore pressione dell'acqua
4007	7624619	Trasformatore accensione
4009	7625392	Interruttore On/Off nero
4010	7625393	Connettore RJ-11 nero
4011	7669597	HMI MK2 2.0
4012	7640379	Piastra di montaggio per pannello strumenti
4013	7656874	Pannello strumenti anteriore
4014	7612543	Fissaggio
4015	7636069	SCB-02
4016	7635886	Scheda SCB-01
4017	7657321	Telaio di copertura HMI
4018	7635885	Blocco connettore CB-01
4019	7643773	Pressostato differenziale
4020	7624643	Sensore gas di scarico NTC 2x 20K
4021	7653102	Cavi ventilatore / valvola gas 200 - 300 kW
4022	7657380	Cavo 24V
4023	7657382	Cavo 230V
4024	S100468	Bullone M5 x 12 (10 pezzi)
4025	7667010	Cavo di controllo 230V
4026	7653638	Vite (2 pezzi)
4027	7656853	Fissaggi pannello di controllo (2 pezzi)
4028	7637776	Cavo di controllo 24V
4029	7637775	Cavo di controllo 230V
4030	7632708	Clip trasformatore accensione
4031	S101509	Vite M4 x 8 (5 pezzi)
4032	S103247	Clip interruttore differenziale di pressione (5 pezzi)
4033	S62185	Vite Kb30X8 (10 pezzi)
4034	S6778	Fusibile 6,30 Amp Slow (10 pezzi)
4035	7801162	HMI MK3 Black (SW1.15.4)
4036	7636070	PCB SCB-10
4037	7638965	Scatola di installazione
-	7669093	Service kit -A- (200-300 kW)
-	7669095	Service kit -B- (200-300 kW)
-	7669097	Service kit -C- (200-300 kW)
-	88017017	Sensore valvola a 3 vie
-	100013305	Sensore di sistema AD 250
-	04-S100316	Sonda esterna

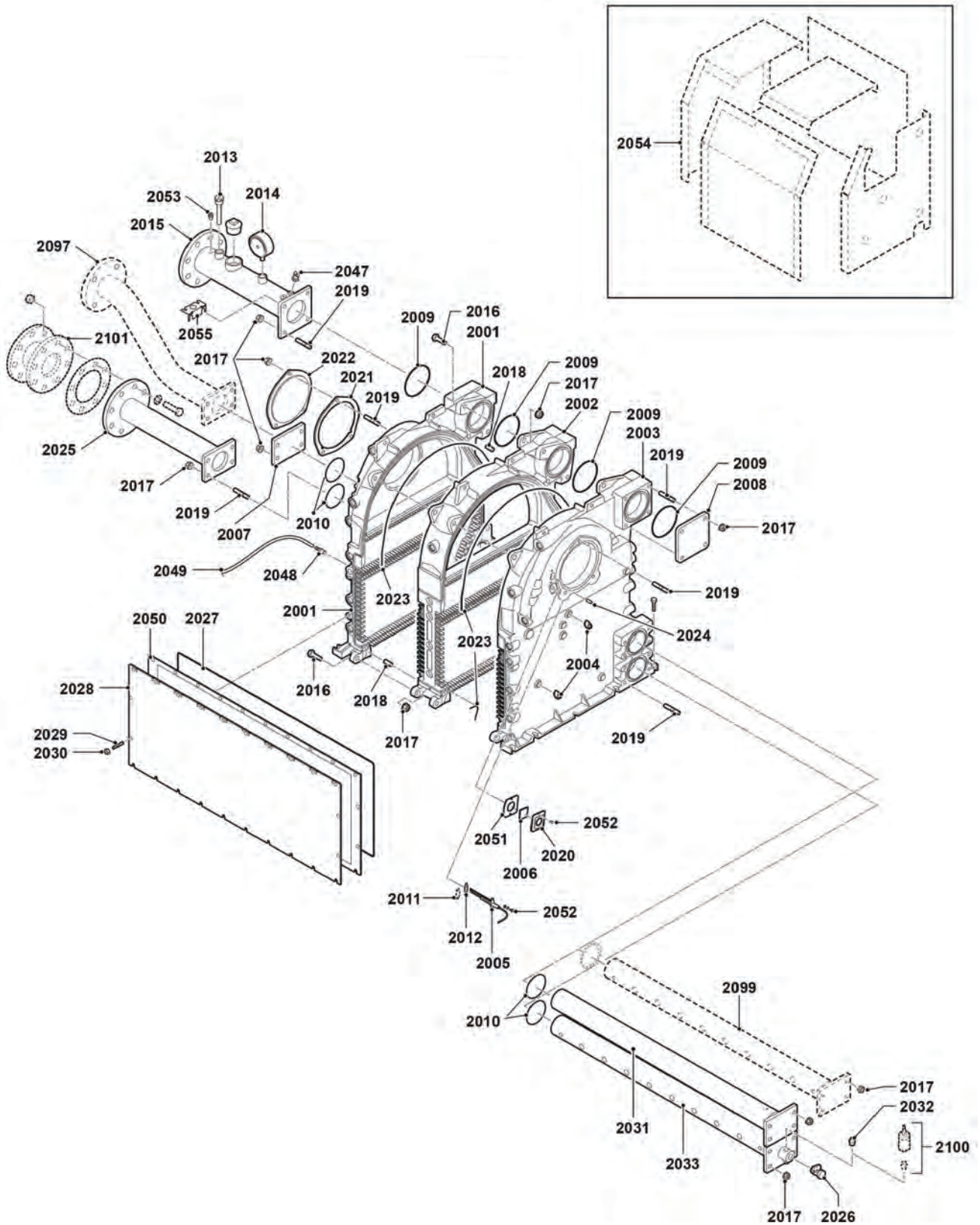
Gas 320 ACE



**Gas 320 ACE**

Pos.	Codice	Descrizione
1001	S103092	Rivestimento superiore 5-7 elementi
1001	S103091	Rivestimento superiore 8-10 elementi
1002	S103095	Rivestimento superiore frontale (grande)
1003	7749834	Luce LED caldaia
1003	7665256	Magneti
1004	7766920	Clips luce LED
1005	S103242	Morsetto 44-49 M8
1006	S103086	Rivestimento laterale 5-7 elementi (quadrato sinistro)
1006	S103084	Rivestimento laterale 8-10 elementi (quadrato sinistro)
1006	S103087	Rivestimento laterale 5-7 elementi (quadrato destro)
1006	S103085	Rivestimento laterale 8-10 elementi (quadrato destro)
1007	S103082	Rivestimento laterale destro
1007	S103083	Rivestimento laterale sinistro
1007	7741172	Rivestimento laterale destro
1007	7741201	Rivestimento laterale sinistro
1008	S103089	Rivestimento posteriore sinistro
1008	S103090	Rivestimento posteriore destro
1009	S100419	Maniglia rivestimento
1012	S103152	Telaio superiore 5 - 7 elementi
1012	S103153	Telaio superiore 8 - 10 elementi
1015	S103144	Basamento di supporto 5 - 7 elementi
1015	S103145	Basamento di supporto 8 - 10 elementi
1017	04-S14254	Vite 4,2 x 9,5 (20 pezzi)
1019	S103093	Rivestimento superiore centrale
1020	7741208	Rivestimento superiore anteriore (piccolo)
1021	S103088	Rivestimento laterale
1022	S103154	Telaio di supporto pannello anteriore
1023	S103155	Telaio di supporto pannello posteriore
1024	S100570	Vite M5 x 20 (10 pezzi)
1025	S103156	Supporto box aria
1027	S103246	Pressostato differenziale
1028	S103247	Clip interruttore differenziale di pressione (5 pezzi)
1029	S103251	Trasformatore
1030	S21473	Disco dentato 4,3 (10 pezzi)
1031	S103315	Blocco cavi (10x)
1032	S103248	Vite M8 x 10 (5 pezzi)
1033	S103140	Guarnizione Ø 250 mm (2 pezzi)
1034	S103244	Blocco punto di misurazione del gas (2 pezzi)
1035	S59659	Tappo per sensore scarico fumi (5 pezzi)
1035	7740176	Sonda fumi NTC 2x 20K
1036	S103250	Bullone M 8 x 35 (10 pezzi)
1037	S103260	Bullone M 8 x 20 (10 pezzi)
1038	S103249	Rondella Ø 8.4 mm (10 pezzi)
1039	S103137	Collegamento 5+8 elementi
1039	S103138	Collegamento 6+98 elementi
1039	S103139	Collegamento 7+10 elementi
1040	S103141	Tappo di chiusura (2x)
1041	S101372	Guarnizione in silicone rossa Ø 10 mm
1042	S103135	Raccoglitore condensa 5-7 elementi
1042	S103136	Raccoglitore condensa 8-10 elementi
1043	S103302	Raccoglitore condensa 6 elementi
1044	04-S62713	Anello Ø 20 x 2,5 (10 pz.)
1045	S103243	Piedino (2x)
1046	S103143	Collegamento sifone
1047	S103261	Guarnizione 45 x 34 x 3 (10 pezzi)
1048	S103142	Sifone completo
1049	7741277	Manicotto sifone PCV D32
1050	S103179	Adattatore D250-200
1050	7600367	Fascetta + guarnizione Ø 200 mm
1051	S103178	Adattatore fumi D250
1051	7600368	Fascetta + guarnizione Ø 250 mm
-	S103294	Kit manutenzione

Gas 320 ACE



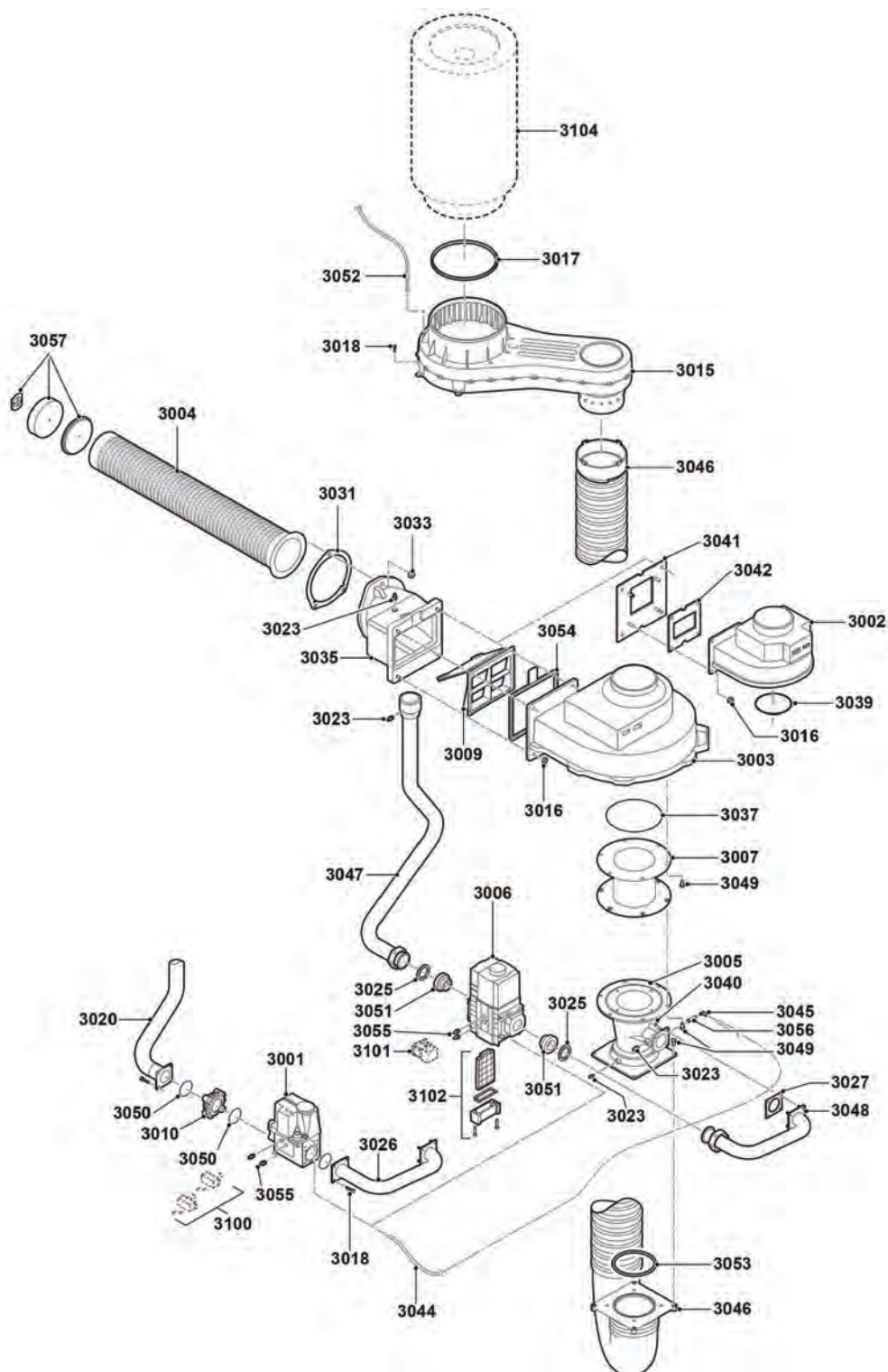
**Gas 320 ACE**

Pos.	Codice	Descrizione
2001	7741215	Sezione frontale
2002	7768023	Sezione intermedia
2002	7750343	Estensione sezione intermedia
2003	7741214	Sezione finale
2004	7623837	Kit doppie sonde NTC 10K (1x) e NTC 10K (1x)
2005	7774699	Accensione / ionizzazione dell'elettrodo
2006	S45004	Vetrospia 32 x 32 x 3 con guarnizione
2007	S100430	Flangia cieca ritorno
2008	S100431	Flangia cieca mandata
2009	S103263	O-Ring Ø 107 x 5 mm (4x)
2010	S103264	O-Ring Ø 82 (8x)
2011	S103265	Piastra di copertura
2012	S62105	Piastrina a tenuta elettrodo d'accensione (10 pezzi)
2013	04-S42649	Bulbo d'immersione mandata 1/2"
2014	S103291	Manometro 0-10
2015	S103030	Tubo di mandata riscaldamento 5+8 elementi
2015	S103031	Tubo di mandata riscaldamento 6+9 elementi
2015	S103032	Tubo di mandata riscaldamento 7+10 elementi
2016	7750414	Vite M12 x 40 (10 pezzi)
2017	S103283	Flangia dado M12 (10 pezzi)
2018	7750418	Perno Ø12H8 x 20 (10 pezzi)
2019	7750419	Perno M12 x 35 (10 pezzi)
2020	04-S54822	Sostegno vetrospia
2021	S103266	Guarnizione per bruciatore (2 pezzi)
2022	04-S57785	Piastra copertura foro bruciatore
2023	S100643	Sigillante in silicone Rtv 106
2024	S103267	Perno di regolazione bruciatore (10 pezzi)
2025	S103033	Raccordo di ritorno 5+8 elementi
2025	S103034	Raccordo di ritorno 6+9 elementi
2025	S103035	Raccordo di ritorno 7+10 elementi
2026	S103304	Rubinetto di riempimento e scarico 1/2"
2027	S101368	Guarnizione in silicone rossa Ø 7 mm
2028	04-S57720	Placca ispezione scambiatore 5 elementi
2028	04-S57721	Placca ispezione scambiatore 6 elementi
2028	04-S57722	Placca ispezione scambiatore 7 elementi
2028	04-S57723	Placca ispezione scambiatore 8 elementi
2028	04-S57724	Placca ispezione scambiatore 9 elementi
2028	S103148	Placca ispezione scambiatore 10 elementi
2029	S100549	Vite prigioniera M8 x 20 (25 pezzi)
2030	S100556	Dado M8 (25 pezzi)
2031	04-S57738	Chiusura tubo ritorno 5 elementi
2031	04-S57739	Chiusura tubo ritorno 6 elementi
2031	04-S57740	Chiusura tubo ritorno 7 elementi
2031	04-S57741	Chiusura tubo ritorno 8 elementi
2031	04-S57742	Chiusura tubo ritorno 9 elementi
2031	S103036	Chiusura tubo ritorno 10 elementi
2032	S100532	Spine 3/8"
2033	S103269	Tubo distribuzione di ritorno acqua 5 elementi
2033	S103270	Tubo distribuzione di ritorno acqua 6 elementi
2033	S103271	Tubo distribuzione di ritorno acqua 7 elementi
2033	S103272	Tubo distribuzione di ritorno acqua 8 elementi
2033	S103273	Tubo distribuzione di ritorno acqua 9 elementi
2033	S103038	Tubo distribuzione di ritorno acqua 10 elementi
2047	7623837	Kit doppie sonde NTC 10K (1x) e NTC 10K (1x)
2048	S103188	Nippel pressione incluso tubo 8 x 2
2049	S103274	Tubo di collegamento 4/8 1300 mm
2050	S100668	Isolamento piastra anteriore scambiatore termico 5 elementi
2050	S100669	Isolamento piastra anteriore scambiatore termico 6 elementi
2050	S100670	Isolamento piastra anteriore scambiatore termico 7 elementi
2050	S100671	Isolamento piastra anteriore scambiatore termico 8 elementi
2050	S100672	Isolamento piastra anteriore scambiatore termico 9 elementi
2050	S103149	Isolamento piastra anteriore scambiatore termico 10 elementi

**Gas 320 ACE**

Pos.	Codice	Descrizione
2051	04-S35458	Guarnizione per vetrospia (5 pezzi)
2052	S48950	Vite M4 x 10 (50 pezzi)
2053	S41601	Sfiato d'aria 1/8"
2054	S101806	Copertura scambiatore di calore 5 elementi
2054	S101807	Copertura scambiatore di calore 6 elementi
2054	S103307	Copertura scambiatore di calore 7 elementi
2054	S103308	Copertura scambiatore di calore 8 elementi
2054	S103309	Copertura scambiatore di calore 9 elementi
2054	S103310	Copertura scambiatore di calore 10 elementi
2055	7600397	Tubo staffa
2097	S103039	Secondo tubo di ritorno 5-8 elementi
2097	S103040	Secondo tubo di ritorno 6-9 elementi
2097	S103041	Secondo tubo di ritorno 7-10 elementi
2099	04-S57743	Secondo tubo di distribuzione acqua di ritorno 5 elementi
2099	04-S57744	Secondo tubo di distribuzione acqua di ritorno 6 elementi
2099	04-S57745	Secondo tubo di distribuzione acqua di ritorno 7 elementi
2099	04-S57746	Secondo tubo di distribuzione acqua di ritorno 8 elementi
2099	04-S57747	Secondo tubo di distribuzione acqua di ritorno 9 elementi
2099	S103037	Secondo tubo di distribuzione acqua di ritorno 10 elementi
2100	7750082	Sensore di pressione dell'acqua
2101	S101775	Adattatore pompa
-	S58823	Pennello per pulizia L = 560 mm
-	S103294	Kit manutenzione

Gas 320 ACE

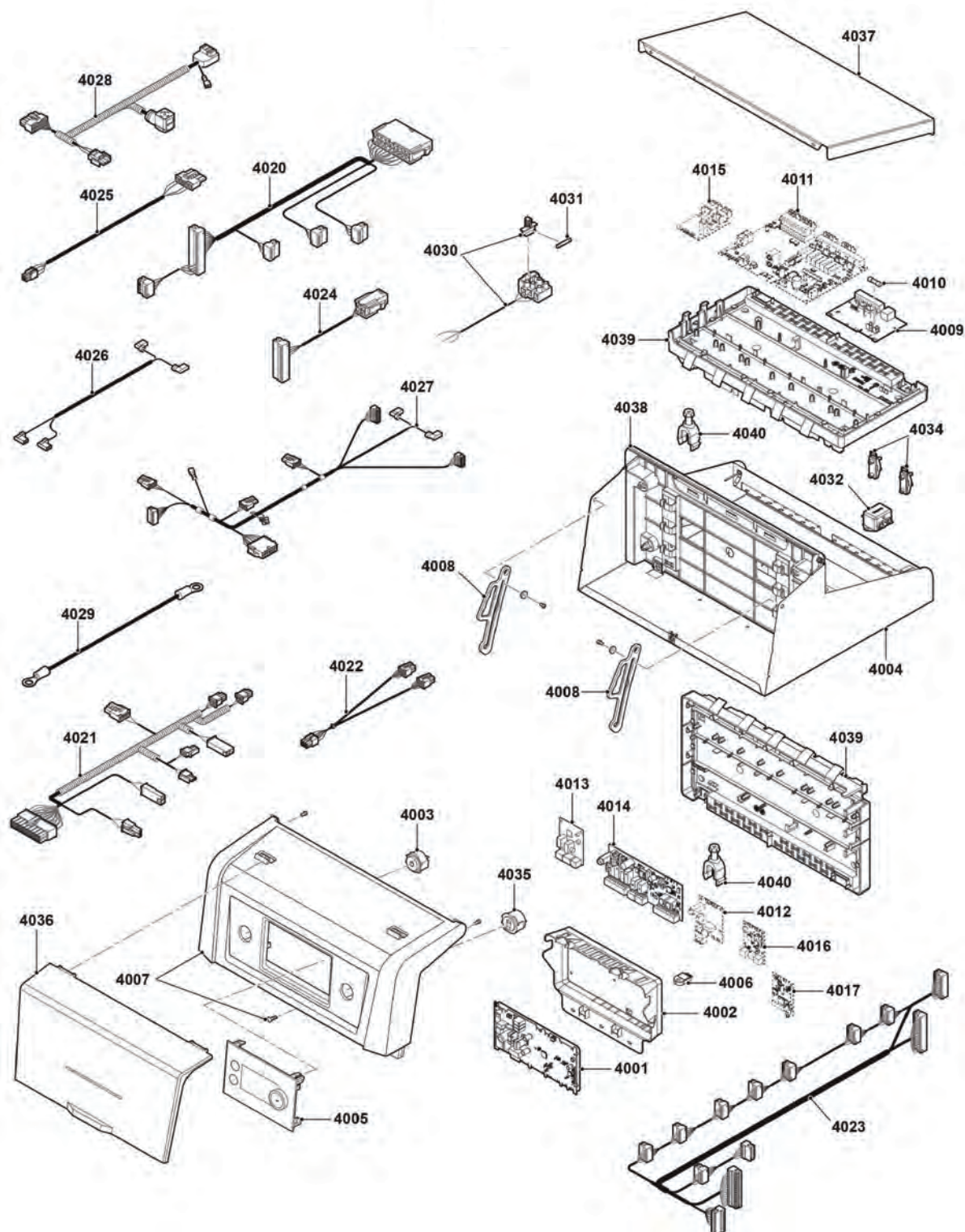




## Gas 320 ACE

Pos.	Codice	Descrizione
3001	S103275	Blocco gas Vr425 1¼" 5 elementi
3001	S103276	Blocco gas Vr432 1¼" 6 elementi
3001	S103277	Blocco gas Vr434 7/8/9 elementi
3002	04-S57770	Ventilatore 5-6 elementi
3003	S103150	Ventilatore G3G250 7-8-9-10 elementi
3004	04-S100347	Brucciatoe 5 elementi
3004	S103077	Brucciatoe 6 elementi
3004	04-S100329	Brucciatoe 7 elementi
3004	04-S100330	Brucciatoe 8 elementi
3004	04-S100331	Brucciatoe 9 elementi
3004	S103078	Brucciatoe 10 elementi
3005	04-S57791	Venturi 5 elementi
3005	04-S57792	Venturi 6 elementi
3005	04-S57793	Venturi 7-8-9 elementi
3005	S103079	Venturi 10 elementi
3006	S103151	Blocco gas 10 elementi
3007	S103073	Raccordo Venturi - ventilatore 7-10 elementi
3007	S103072	Raccordo Venturi - ventilatore 5-6 elementi
3009	S103071	Valvola di ritorno
3010	S103074	Filtro gas HFVR
3015	S103075	Cassa d'aria 5-10 elementi
3016	S44483	Dado M 8 (10 pezzi)
3017	S103140	Guarnizione Ø 250 mm (2 pezzi)
3018	S100570	Vite M5 x 20 (10 pezzi)
3020	S103042	Tubo raccordo gas 5-9 elementi (sinistro)
3020	S103043	Tubo raccordo gas 5-9 elementi (destra)
3023	S103279	Nipplo di misurazione 1/8" (2 pezzi) incluso Loctite
3025	S103280	Anello di guarnizione Ø 56 x 42 x 2 (5 pezzi)
3026	S103046	Tubo di collegamento 5+6 elementi inferiore (sinistro)
3026	S103047	Tubo di collegamento 5+6 elementi inferiore (destra)
3026	S103048	Tubo di collegamento gas 7-9 elementi inferiore (sinistro)
3026	S103049	Tubo di collegamento gas 7-9 elementi inferiore (destra)
3027	S103281	Guarnizione ugello Venturi (2 pezzi)
3031	S103266	Guarnizione per bruciatore (2 pezzi)
3033	S103283	Flangia dado M12 (10 pezzi)
3035	S103070	Elemento miscelatore curvatura
3037	S103284	O-Ring Ø 180 x 3,5 mm (5 pezzi)
3039	S103285	O-Ring Ø 111 x 4 mm (2 pezzi)
3040	04-S46687	Dado flangiato M5 (10 pz.)
3041	S103286	Piastra di montaggio ventilatore
3042	04-S59650	Guarnizione ventilatore
3044	S103288	Tubo Ø6 x 1 mm
3045	S103289	Collegamento a vite angolo M5 x 6 mm (5x)
3046	S103076	Serpentina flessibile completa
3047	S103044	Tubo di collegamento gas 10 elementi (sinistro)
3047	S103045	Tubo di collegamento gas 10 elementi (destra)
3048	S103051	Tubo di collegamento gas 10 elementi inferiore (destra)
3048	S103050	Tubo di collegamento gas 10 elementi inferiore (sinistro)
3049	S59141	Vite M5 x 18 (15 pezzi)
3049	04-S15524	Vite M8 x 16 (10 pz.)
3050	S100619	O-Ring Ø 52,39 x 3,53 (5 pezzi)
3051	S103290	Manicotto di riduzione 2" x 1.½" (2x)
3052	S47170	Tubo di silicone Ø 4/8 (1 metro)
3053	S103287	O-Ring Ø 130 x 3.5 mm (2x)
3054	S103330	Guarnizione valvola di ritorno
3055	S103356	Nipplo di misurazione 1/8" (2x)
3056	S103357	Adattatore 1/8" - M5 (2x)
3057	S100490	Kit chiusura isolamento bruciatore
3100	7745411	Sistema di controllo delle valvole 5-9 elementi (VPS)
3100	7745414	Pressostato gas
3101	7745412	Sistema di controllo delle valvole 10 elementi (VPS)
3101	7745415	Pressostato gas 10 elementi (GPS)
3102	S103292	Filtro gas 10 elementi
3104	59212	Filtro ingresso aria Ø 325 mm
-	S103294	Kit manutenzione

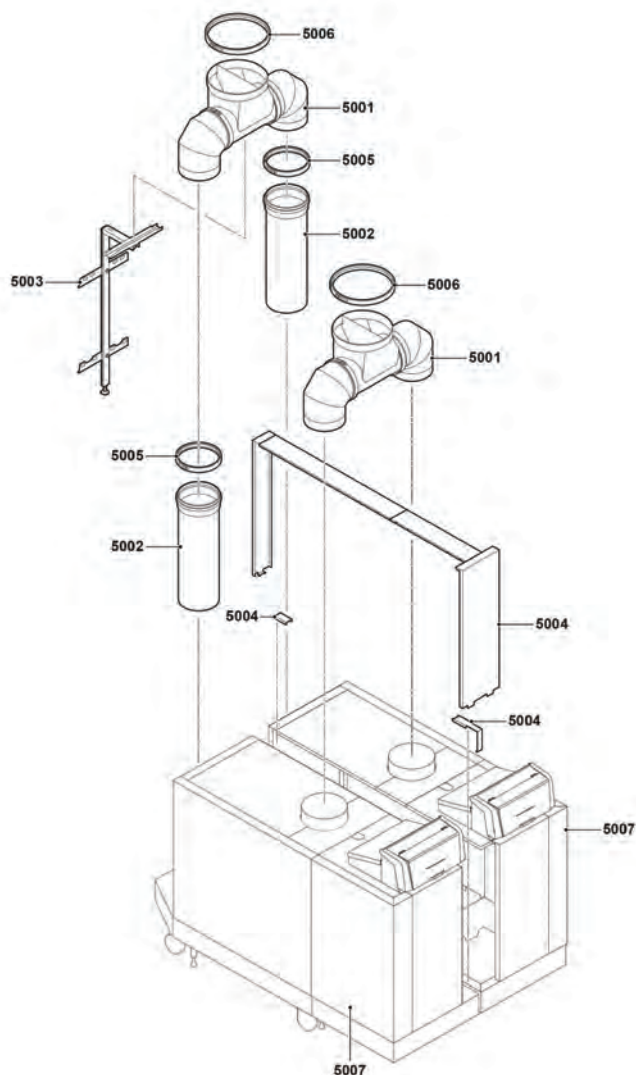
Gas 320 ACE



## Gas 320 ACE

Pos.	Codice	Descrizione
4001	7750337	Controllo bruciatore CU-GH13
4002	7750339	Controllo bruciatore CU-GH13
4003	7625392	Interruttore On/Off nero
4004	7749560	Scatola di controllo base grigio scuro
4005	7768029	Pannello di controllo MK3
4006	7633327	Memoria di configurazione unità CSU-01
4007	7765778	Pannello strumenti anteriore incl. copertura HMI
4008	7656853	Fissaggi pannello di controllo (2 pezzi)
4009	7635885	Blocco connettore CB-01
4010	S6778	Fusibile fine 6,30 At (10 pezzi)
4011	7774497	Scheda PCB SCB-10
4012	7750338	Scheda PCB SCB-13
4013	7635886	Scheda SCB-01
4014	7734501	Scheda PCB SCB-02
4015	7663076	Scheda SCB-09
4016	7721982	Ingresso 08
4020	7741274	Sensore del cablaggio IO Cbox
4021	7741275	Sensore del cablaggio IO caldaia
4022	7600363	Cavo BUS
4023	7741276	Cavo Harness 24V
4024	7750330	Cavo Harness PWM-FAN Cbox
4025	7750332	Cavo Harness PWM-FAN caldaia
4026	7750333	Cavo di alimentazione 230V
4027	7750334	Cavo Harness 230V Cbox
4028	7750335	Cavo Harness 230VAC caldaia
4029	7750336	Cavo di terra
4030	7764001	Alimentazione filtro linea cavi
4031	7604728	Fusibile in vetro 10 Amp Slow (5 pezzi)
4032	7765622	Filtro
4034	S103315	Blocco cavi (10x)
4035	7625393	Connettore RJ-11 nero
4036	7657321	Telaio di copertura HMI
4037	7749567	Copertura pannello di controllo grigio scuro
4038	7750123	Telaio nero
4039	7749571	Telaio pannelli
4040	7612543	Fissaggio
-	S103251	Trasformatore
-	04-S100316	Sonda esterna
-	S103294	Kit manutenzione

Gas 620 ACE

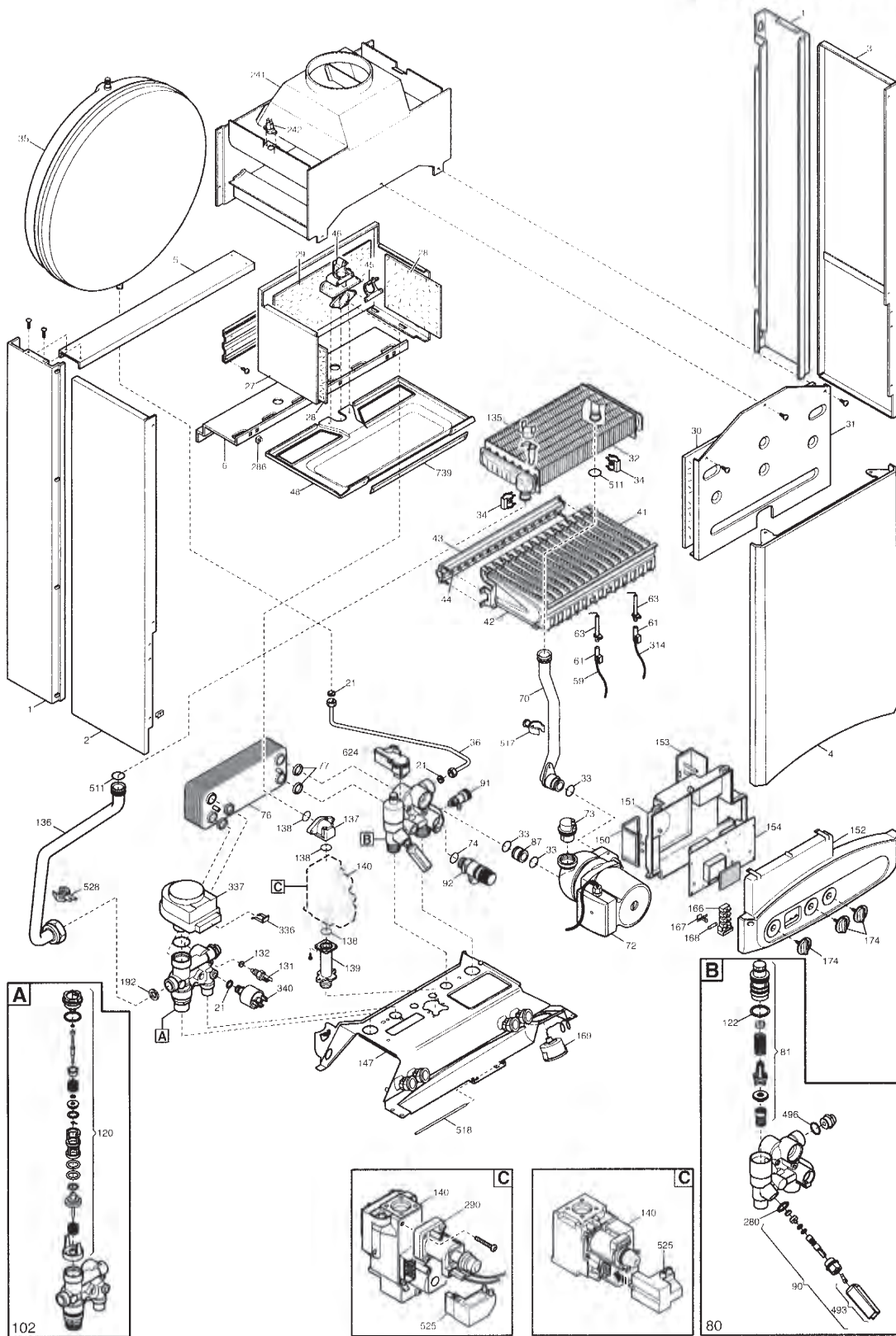


Pos.	Codice	Descrizione
5001	S103128	T collegamento
5002	S103119	Tubo di collegamento Ø 250 mm L= 890 mm
5003	S103318	Supporto scarico
5004	S103311	Copertura per 5-7 elementi
5004	S103312	Copertura per 8-10 elementi
5005	7600368	Fascetta + guarnizione Ø 250 mm
5006	7600369	Fascetta + guarnizione Ø 350 mm
5007	7747098	Rivestimento laterale sinistro logo RMH 620 Ace
5007	7747099	Rivestimento laterale destro logo RMH 620 Ace

**Caldaie convenzionali  
REMEHA**

**L'affidabilità è... TECO Service!**

Penta PRO 24 CA



## Penta PRO 24 CA

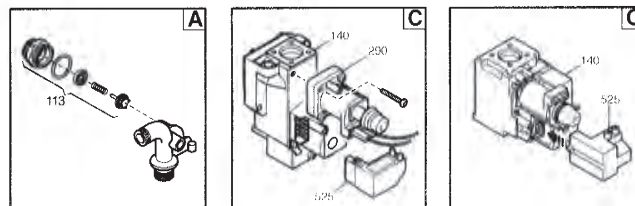
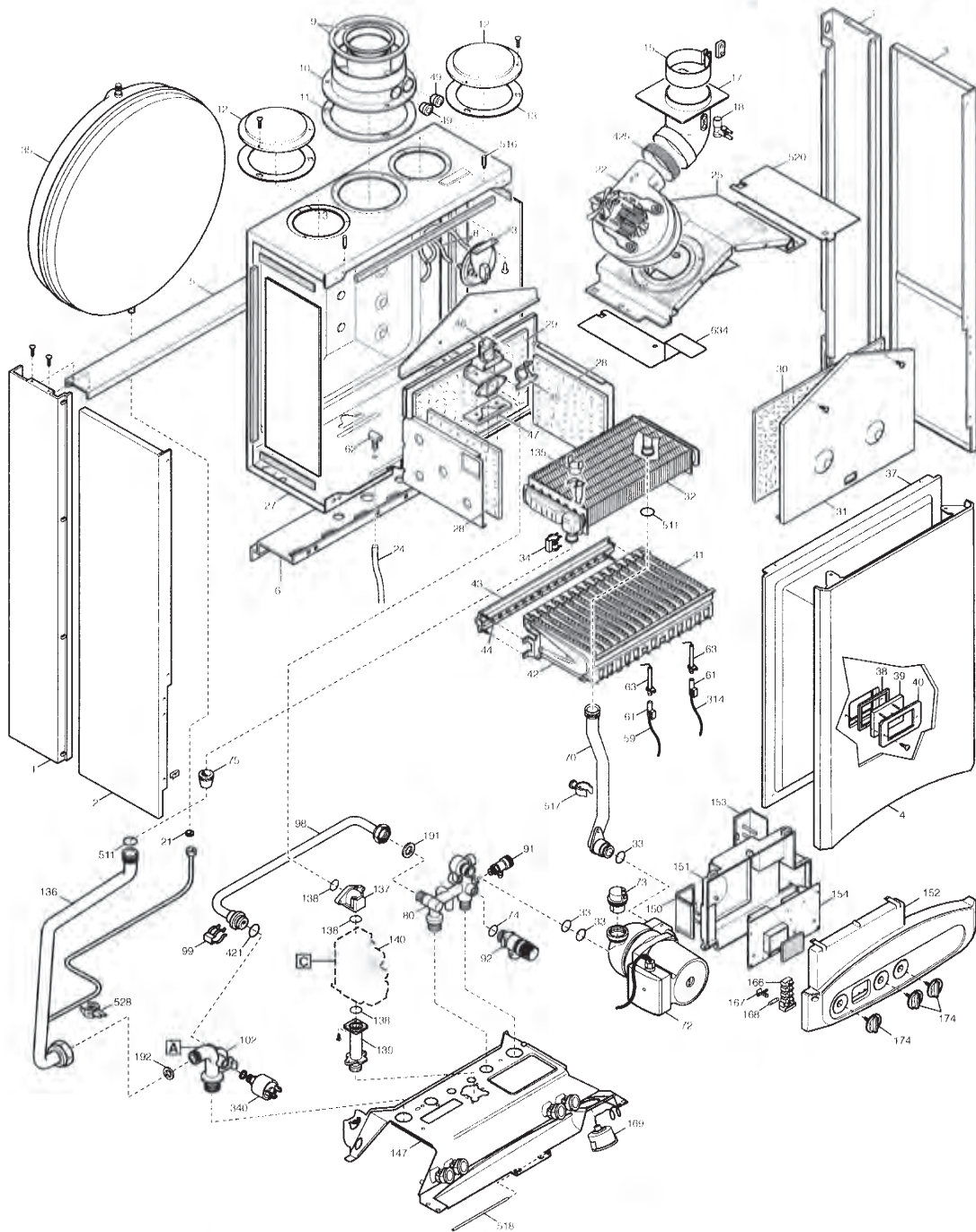
Pos.	Codice	Descrizione
1	5683090	Fianchi post. verniciati
2	5116190	Fianco SX PENTA PRO atmosferica
3	5116170	Fianco DX PENTA PRO atmosferica
4	711109700	Ass. pann. frontale PENTA PRO ATM
5	5110290	Traversa colleg. montanti
6	5109640	Supporto vaso espansione
21	5402050	Guarnizione 6,1 x 11,5 x 1,5 WRC
27	5681700	Ass. cam. comb. ATM c/pannelli
28	5213190	Pann. isol. laterale 31 kW
29	5213290	Pann. isol. posteriore 31 kW
30	5213310	Pann. isol. frontale 24 ATM
31	5108030	Parete front. camera combustione
32	620860	Scamb. H2O/GAS 24 kW + Clip PENTA PRO
33	5403130	Anello OR 22 x 3 EPDM
34	5113650	Clip scambiatore piastra
35	5625570	Vaso espansione circ. 8L CIMM
36	5653290	Ass. tubo vaso espansione
41	5653300	Ass. bruciatore 15 elementi
42	5604090	Elemento bruciatore
43	606140	Ass. rampa 15 F-U Ø 1,18
43	621070	Ass. rampa 15 fori Ø 0,74
44	601520	Gr. ugelli GPL (Ø 0,74)
44	608440	Gr. ugelli Ø 1,18 G.20 metano
45	5407940	Guarnizione rampa
46	5657180	Ass. raccordo flangiato piano
48	5116650	Schermo bruciatori
59	8419050	Cavo accenditore (per conn. nac)
61	5404920	Cuffia per candela
63	8422570	Candela accensione DX e rilev.
70	5688900	Ass. tubo pompa/scambiatore
72	5661200	Pompa UP 15-50 AO c/connettore
72	72218550	Pompa Penta PRO basso consumo
73	607290	Valvola sfogo aria c/anello OR
74	5406360	Anello OR 14 x 1,78 EP
76	5686660	Sac. CB16 10PIAS. ALFA LAVAL
76	711613000	Scambiatore sanitario Penta PRO (da matricola 141459265)
77	5404520	Guarnizione scambiatore a piastre
80	5696180	Gr. ES/RR c/riemp.-15.0737-
81	619050	Gr. filtro ridutt. -100076-
87	5210710	Raccordo pompa
90	611930	Gr. riempimento -120025-
91	5652030	Rubinetto OT. Scar. Cald. 337221
92	9951170	Valvola sicurezza 3 bar
102	5696200	Gr. MR-US S/by-pass
120	627880	Gr. dis. perno ott.
122	5405370	Anello OR 23,47 x 2,62 E.P. -49-
131	8434820	Sonda rapida HONEYWELL-SO11001
132	5402830	Guarnizione sonda 10 x 14 x 1,5
135	9951610	Th. lim.105° c/fast. piegati
136	5681010	Ass. tubo scamb. V3V c/piastrina
137	5210700	Blocchetto valvola gas
138	5402010	Anello OR 22,22 x 2,62
139	5210630	Raccordo entrata valvola gas
140	5665220	V. gas HON.VK4105M 5108 c/capp
147	5680910	Trav. portar. vernic. PENTA PRO
150	5412180	Coper. mors. terminal block
151	5413190	Cop. comandi ENERGY DIGIT
152	5691080	Cr. serigraf. ENERGY TOP
154	5686920	Scheda HON. 90°SM11454

**Penta PRO 24 CA**

Pos.	Codice	Descrizione
166	8421590	Morsettiera 5P c/portafusibile
167	5405340	Portafusibile PENTA PRO
168	9950580	Fusibile 2A 250V
169	9951650	Manometro d.40 s/supporto
174	5413460	Manopola ENERGY TOP
192	5404650	Guarnizione G3/4 17 x 24 x 2 WRC
241	5669470	Assieme camera fumi -20-
242	606930	TH fumi R.A. 60°- fast. pieg. - CO
259	711109800	Marchio ades. PENTA PRO
280	5207730	Guarnizione 14,2 x 18 x 1,5 AL -18-
286	8240530	Dado in gabbia M5
314	8418870	Cavo candela rivelazione
336	8380680	Molla FIX motore V3V
337	5694580	Motore ELBI
340	9951690	Pressostato riscaldamento
493	612130	Ass. pomolo L=50 -10.0050-
496	400020	O-RING 2062
511	5404600	Anello OR 17,86 x 2,62 EP
517	5407840	Ancoraggio per tubo
518	5107180	Perno 243
525	8510910	Connettore accenditore ANSTOSS
528	8435360	Sonda a contatto rapida ITS
624	8435280	Rilevatore effetto HALL
739	5116660	Profilo schermo bruciatori
999	8512570	Cab. sonde TH/FU/H2O/TH. sic.
999	8511860	Cablaggio mod./prec. sanit.
999	8414620	Cavo alimentazione
999	8512470	Cavo masse 90°
999	8513000	Gr. cabl. rete ATM ENERGY DIGIT
999	8414540	Ponticello TA



Penta PRO 24 ST



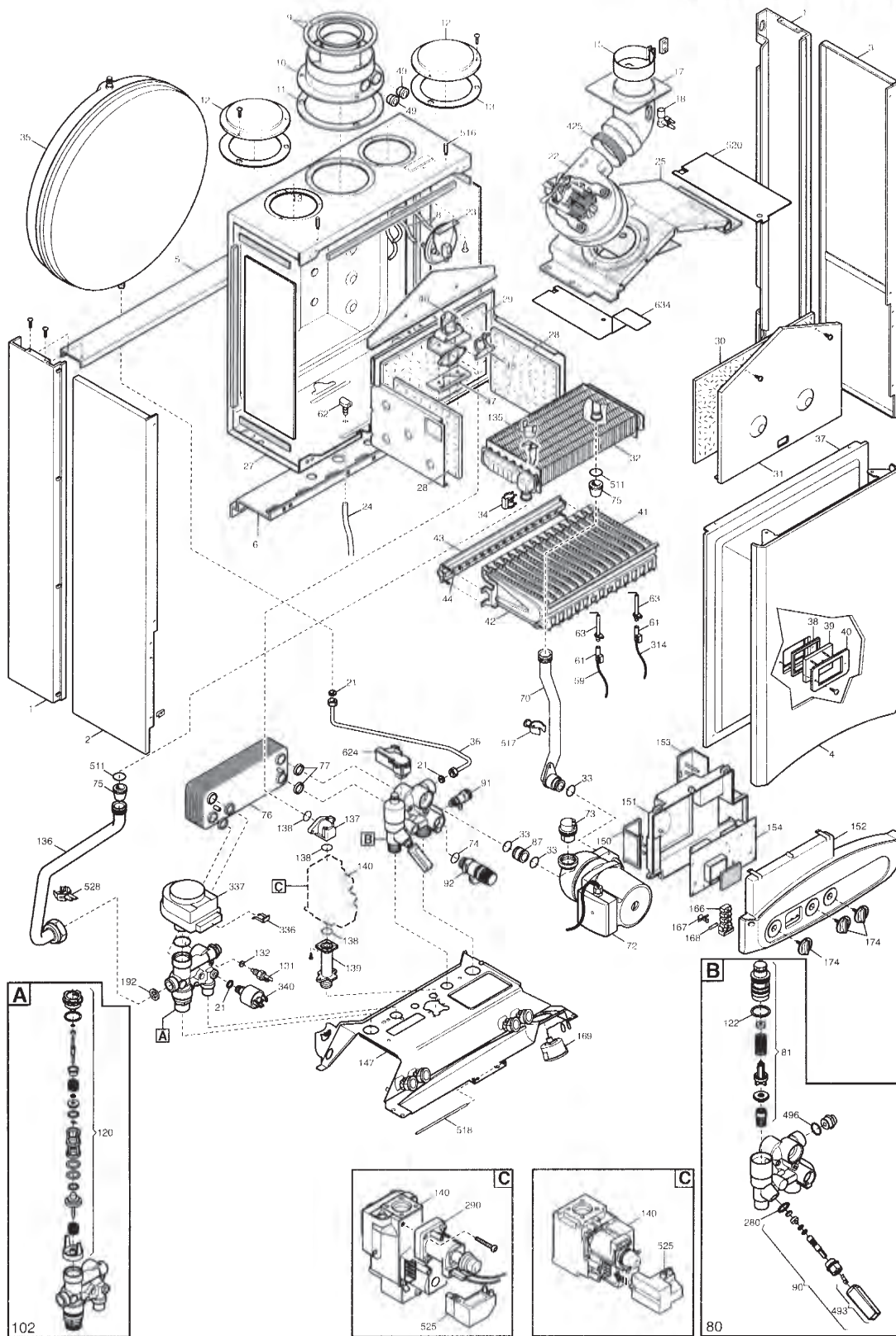
**Penta PRO 24 ST**

Pos.	Codice	Descrizione
1	5683090	Montan. vern. Penta Pro
2	5681390	Assieme fianco SX PENTA PRO
3	5681380	Assieme fianco DX PENTA PRO
4	711109600	Ass. pann. front. PENTA PRO
5	5110290	Traversa colleg. montanti
6	5109640	Supporto vaso espansione
8	5408080	Tubo pressostato 4,5 x 8 L=270
9	625400	Gr. Rid. 80-60/43-S45-
10	5207060	Raccordo flang. scar. fumi
11	5407890	Guarnizione raccordo flang.
12	5108690	Tappo aspirazione
13	5407400	Guarnizione tappo aspirazione
15	600530	Ass. giunto colleg. curva D60 x 22
17	5213750	Curva convogliatore PENTA PRO
18	5407050	Venturi D.15 doppia presa
21	5402050	Guarnizione 6,1 x 11,5 x 1,5 WRC
22	5653850	Ventilatore 1V MVL RLG108
23	628640	Ass. press. c/squad/vite 1,2 mbar
24	5407930	Tubo presa compensaz. L=130
25	5681090	Ass. convogliat. fumi PENTA PRO
27	5681180	Ass. camera cam. stagna 24 kW
28	5213190	Pann. isol. laterale 31 kW
29	5213290	Pann. isol. posteriore 31 kW
30	5213340	Pann. isol. frontale 31
31	5111840	Parete camera combustione
32	620860	Scamb. H2O/GAS 24 kW + Clip PENTA PRO
33	5403130	Anello OR 22 x 3 EPDM
34	5113650	Clip scambiatore GIANNONI
35	5625570	Vaso espansione circolare 8 lt.
37	5653710	Ass. frontale C.S.
38	5401610	Guarnizione per vetrino
39	5203930	Vetrino ispezione fiamma
40	5115590	Cornice vetrino viti incl.
41	5653300	Ass. bruciatore 15 elementi
42	5604090	Elemento bruciatore
43	606140	Ass. rampa 15 F-U D.1,18
43	621070	Ass. rampa 15 FORI d.0,74
44	601520	Gr. ugelli GPL (D. 0,74)
44	608440	Gr. ugelli D.1,18 G.20 metano
45	5407940	Guarnizione rampa
46	5657180	Ass. raccordo flangiato piano
47	5407810	Guarnizione raccordo rampa
49	5207070	Tsppo M14 x 1-RAC. flang.
59	8419050	Cavo accenditore (per conn. nac)
61	5407830	Cuffia per candela camera stagna
62	5409570	Presa di pressione
63	8422570	Candela accensione DX e rilev.
70	5688900	Ass. tubo pompa/scambiatore
72	5661200	Pompa UP 15-50 AO c/connettore
72	72218550	Pompa Penta PRO basso consumo
73	607290	Valvola sfogo aria c/anello OR
74	5406360	Anello OR 14 x 1,78 EP
75	5404670	Guarnizione tubi acqua C.S.
80	5655650	Gr. riempimento R.R.
91	5652030	Rrubin. ot. scar. cald. 337221
92	9951170	Valv. sicurezza 3 bar
98	5676330	Ass. tubo by-pass SYSTEM HT
99	8380850	Clip tubo by-pass

## Penta PRO 24 ST

Pos.	Codice	Descrizione
102	5677030	Gr.M.R./by-pass SYSTEM
113	617100	Gr. by-pass (100099+100150)
135	9951610	Th. lim.105° c/fast. piegati
136	5691850	Ass. tubo M.R/by-pass c/piastra
137	5210700	Blocchetto valv. gas
138	5402010	Anello OR 22,22 x 2,62
139	5210630	Raccordo entrata valvola gas
140	5665220	Valvola gas HON. VK4105M 5108 c/capp
147	5683010	Trav. portar. ver. PENTA PRO monot.
150	5412180	Coper. mors. TERMINAL BLOCK
151	5413190	Cop. comandi ENERGY DIGIT
152	5691080	Cr. serigraf. ENERGY TOP
154	5686920	Scheda HON. 90°SM11454
166	8421590	Morsettiera 5P c/portafusibile
167	5405340	Portafusibile PENTA PRO
168	9950580	Fusibile 2A 250V
169	9951650	Manometro d.40 s/supporto
174	5413460	Manopola ENERGY TOP
191	5408970	Guarnizione G1/2 AFM 34
192	5404650	Guarnizione G3/4 17 x 24 x 2 WRC
259	711109800	Marchio ades. PENTA PRO
314	8418870	Cavo candela rivelazione
340	9951690	Pressostato riscaldamento
421	5408270	Anello OR 11,91 x 2,62 NBR
425	5412270	Guarnizione per ventilatore
511	5404600	Anelo OR 17,86 x 2,62 EP
516	5210670	Perno
517	5407840	Ancoraggio per tubo
518	5107180	Perno 243
520	5112050	Deflettore aria
525	8510910	Connettore accenditore ANSTOSS
528	8435360	Sonda a contatto rapida ITS
634	5115960	Deflettore aria SX PENTA PRO
999	8513410	Cab. sonde TH-FU/H2O/TH. sic.
999	8511950	Cabl. mod./sonda sanit. Penta Pro
999	8512990	Cabl. pompa / ventilatore
999	8513400	Cablaggio B.T. FF MT-
999	8512140	Cablaggio V3V
999	8414620	Cavo alimentazione
999	8512470	Cavo masse 90°
999	8418860	Connettore timer
999	8414540	Ponticello TA

Penta PRO 24 e 28 CT



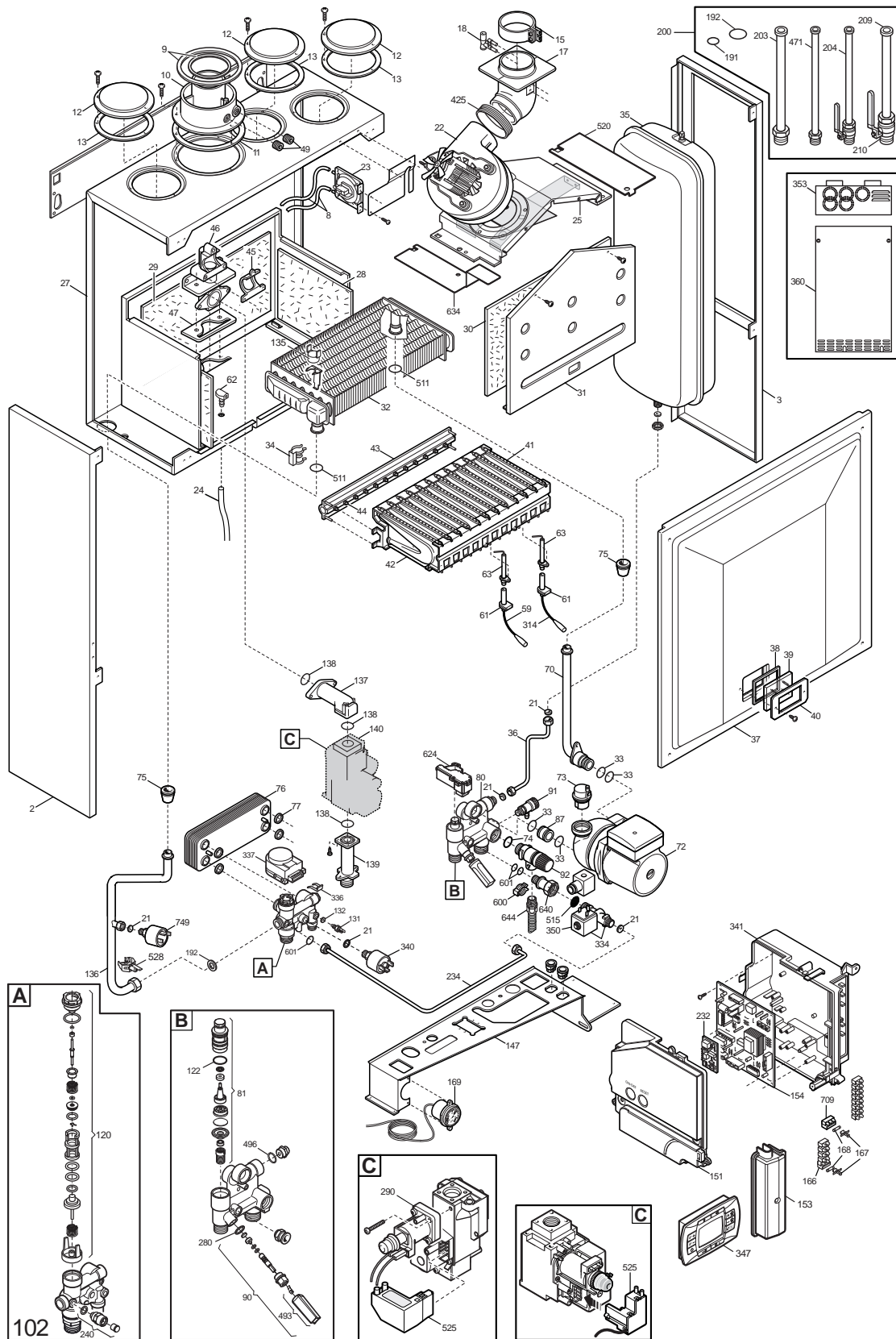
## Penta PRO 24 e 28 CT

Pos.	Codice	Descrizione
1	5683090	Montan. vern. Penta Pro
2	5681390	Assieme fianco SX PENTA PRO
3	5681380	Assieme fianco DX PENTA PRO
4	711109600	Ass. pannello frontale PENTA PRO
5	5110290	Traversa colleg. montanti
6	5109640	Supporto vaso espansione
8	5408080	Tubo pressostato 4,5 x 8 L = 270
9	625400	Gr. rid. 80-60/43-S45-
10	5207060	Raccordo flang. scar. fumi
11	5407890	Guarnizione raccordo flang.
12	5108690	Tappo aspirazione
13	5407400	Guarnizione tappo aspirazione
15	600530	Ass. giunto colleg. curva D60 x 22
17	5213750	Curva convogliatore PENTA PRO
18	5407050	Venturi D.15 doppia presa (24 CT)
18	5413850	Venturi D15 singola presa (28 CT)
21	5402050	Guarnizione 6,1 x 11,5 x 1,5 WRC
22	5653850	Ventilatore 1V MVL RLG108 (24 CT)
22	5655730	Ventilatore 1V MVL RLG108 75W (28 CT)
23	628610	Ass. press. c/squad/vite 0,68 mbar (28 CT)
23	628640	Ass. press. c/squad/vite 1,2 mbar (24 CT)
24	5407930	Tubo presa compensaz. L = 130
25	5681090	Ass. convogliat. fumi PENTA PRO
27	5681180	Ass. camera com. stagna 24 kW (24 CT)
27	5680950	Ass. camera com. stagna 31 kW (28 CT)
28	5213190	Pann. isolante laterale 31 kW
29	5213290	Pann. isolante posteriore 31 kW
30	5213340	Pann. isolante frontale 31 kW
31	710730700	Ass. pann. isol. PENTA PRO 31 kW (28 CT)
31	5111840	Parete camera combustione (24 CT)
32	620860	Scamb. H2O/GAS 24 kW + Clip PENTA PRO (24 CT)
32	620870	Scamb. H2O/GAS 31 kW + Clip PENTA PRO (28 CT)
33	5403130	Anello OR 22 x 3 EPDM
34	5113650	Clip scambiatore GIANNONI
35	5625570	Vaso espansione circ. 8L (24 CT)
35	5690740	Vaso espansione circ. 10L (28 CT)
36	5653290	Ass. tubo vaso espansione
37	5653710	Ass. frontale C.S. (24 CT)
37	710724100	Assieme frontale C.S.31 kW (28 CT)
38	5401610	Guarnizione per vetrino
39	5203930	Vetrino ispezione fiamma
40	5115590	Cornice vetrino viti incl.
41	5653300	Ass. bruciatore 15 elementi
42	5604090	Elemento bruciatore
43	606140	Ass. rampa 15 F-U D.1,18 (24 CT)
43	5680970	Ass. rampa 15 fori d.1,28 (28 CT)
44	608450	Gr. ugelli D.0,77 GPL (28 CT)
44	608430	Gr. ugelli D.1,28 G.20 metano (28 CT)
45	5407940	Guarnizione rampa
46	5657180	Ass. raccordo flangiato piano
47	5407810	Guarnizione raccordo rampa
49	5207070	Tappo M14 x 1-RAC. flang.
59	8419050	Cavo accenditore (per conn. nac)
61	5407830	Cuffia per candela camera stagna
62	5409570	Presa di pressione
63	8422570	Candela accensione DX e rilev.
70	5688900	Ass. tubo pompa/scambiatore
72	5661200	Pompa UP 15-50 AO c/connettore (24 CT)
72	5659550	Pompa UP 15-60 AO c/connettore (28 CT)
72	72218550	Pompa Penta PRO basso consumo

**Penta PRO 24 e 28 CT**

Pos.	Codice	Descrizione
73	607290	Valvola sfogo aria c/anello OR
74	5406360	Anello OR 14 x 1,78 EP
75	5404670	Guarnizione tibi acqua C.S.
76	5686660	Sc. CB16 10 pias. ALFA LAVAL (24 CT)
76	5686680	Sc. CB16 14 pias. ALFA LAVAL (28 CT)
76	711613000	Scambiatore sanitario Penta PRO (da matricola 141467433)
77	5404520	Guarnizione scamb. a piastre
80	5696180	Gr. ES/RR c/riemp.-15.0737-
81	619050	Gr. filtro ridutt. -100076-
87	5210710	Raccordo pompa
90	611930	Gr. riempimento -120025-
91	5652030	Rubin. OT. scar. cald. 337221
92	9951170	Valvola sicurezza 3 bar
102	5696200	Gr. MR-US s/by-pass -150734-
120	627880	Gr. dis. perno ott. -10.0397-
122	5405370	Anello OR 23,47 x 2,62 E.P. -49-
131	8434820	Sonda rapida HONEYWELL-SO11001
132	5402830	Guarnizione sonda 10 x 14 x 1,5
135	9951610	TH. lim.105°c/fast. piegati
136	5681010	Ass. tubo scamb. V3V c/piastrina
137	5210700	Blocchetto valvola gas
138	5402010	Anello OR 22,22 x 2,62
139	5210630	Raccordo entrata valvola gas
140	5665220	Valvola gas HON.VK4105M 5108 c/capp
147	5680910	Trav. portar. vernic.PENTA PRO
150	5412180	Coper. mors. TERMINAL BLOCK
151	5413190	Cop. comandi ENERGY DIGIT
152	5691080	Cr. serigraf. ENERGY TOP
154	5686920	Scheda HON. 90°SM11454
166	8421590	Morsettiera 5P c/portafusibile
167	5405340	Portafusibile PENTA PRO
168	9950580	Fusibile 2A 250V
169	9951650	Manometro d.40 s/supporto
174	5413460	Manopola ENERGY TOP
192	5404650	Guarnizione G3/4 17 x 24 x 2 WRC
259	711109800	Marchio ades. PENTA PRO
280	5207730	Guarnizione 14,2 x 18 x 1,5 AL -18-
314	8418870	Cavo candela rivelazione
336	8380680	Molla FIX motore V3V
337	5694580	Motore ELBI
340	9951690	Pressostato riscaldamento
425	5412270	Guarnizione per ventilatore
493	612130	Ass. pomolo L=50 -10.0050-
496	400020	O-RING 2062
511	5404600	Anello OR 17,86 x 2,62 EP
516	5210670	Perno
517	5407840	Ancoraggio per tubo
518	5107180	Perno 243
520	5112050	Deflettore aria
525	8510910	Connettore accenditore ANSTOSS
528	8435360	Sonda a contatto rapida ITS
624	8435280	Rilevatore EFFETTO HALL
634	5115960	Deflettore aria SX PENTA PRO
999	8512530	Cabl. sonde PR/FU/H2O/TER. SIC.
999	8512520	Cabl. modulaz. / prec. / sanit.
999	8414620	Cavo alimentazione
999	8512470	Cavo masse 90°
999	8512980	Gr. cabl. rete FF ENERGY DIGIT
999	8414540	Ponticello TA

Penta PRO incasso 25CT e 31CT



**Penta PRO incasso 25CT e 31CT**

Pos.	Codice	Descrizione
2	5688000	Ass. fianco sinistro c/guarnizioni
3	5687900	Ass. fianco destro c/guarnizioni
8	5408080	Tubo pressostato 4,5 x 8 L = 270
9	625440	Gruppo riduz. 25CT
9	625380	Gruppo riduz. 31CT
10	5207060	Raccordo flang. scar. fumi
11	5407890	Guarnizione raccordo flangiato
12	5108690	Tappo aspirazione
13	5407400	Guarnizione tappo aspirazione
15	5621890	Ass. giunto colleg. curva
17	5213750	Curva convogliatore
18	5407050	Venturi D.15 doppia presa
21	5402050	Guarnizione 6,1 x 11,5 x 1,5 WRC
22	5653850	Ventilatore 25 inc 1V MVL RLG108
22	5655730	Ventilatore 31 inc 1V MVL RLG108 75W
23	628640	Ass. press. c/squad/vite 1,2 mbar- 25CT
23	628610	Ass. press. c/squad/vite 0,68 mbar - 31CT
24	5407930	Tubo presa compensaz. L = 130
25	5681090	Ass. convogliatore fumi
27	5689560	Ass. C.C./C.S. 25CT
27	5689920	Ass. C.C./C.S. 31CT
28	5213190	Pannello isol. laterale 31CT
29	5213290	Pannello isol. posteriore 31CT
30	5213340	Pannello isol. frontale 31CT
31	5111840	Parete camera combustione - 25CT
31	5111850	Parete camera combustione - 31CT
32	620860	Scambiatore primario 25CT +CLIP
32	620870	Scambiatore primario 31CT +CLIP
33	5403130	Anello OR 22 x 3 EPDM
34	5113650	Clip scambiatore primario
35	9952290	Vaso espansione 7,5 L Zilmet
36	5660380	Ass. tubo vaso espansione
37	5666040	Ass. frontale C.S. 31CT neutro - 31CT
37	5666030	Ass. frontale C.S. neutro - 25CT
38	5401610	Guarnizione per vetrino
39	5203930	Vetrino iperazione fiamma
40	5115590	Cornice vetrino viti inc.
41	5653300	Ass. bruciatore 15 elementi
42	5604090	Elemento bruciatore
43	606140	Rampa gas 15 fori Ø 1,18 - 25CT metano
43	5687770	Rampa gas 15 fori Ø 0,77 - 31CT GPL
43	621070	Rampa gas 15 fori Ø 0,74 - 25CT GPL
43	5680970	Rampa gas 15 fori Ø 1,28 - 31CT metano
44	601520	Set ugelli Ø 0,74 GPL - 25CT
44	608450	Set ugelli Ø 0,77 GPL - 31CT
44	608440	Set ugelli Ø 1,18 Metano - 25CT
44	608430	Set ugelli Ø 1,28 Metano - 31CT
45	5407940	Guarnizione rampa
46	5657180	Ass. raccordo flangiato piano
47	5407810	Guarnizione raccordo rampa
49	5207070	Tappo M14X1-rac. flang.
59	8419050	Cavo accenditore (per conn. nac.)
61	5407830	Cuffia per candela camera stagna
62	5409570	Presa di pressione
63	8422570	Candela accensione destro e rilevatore
70	5689790	Tubo pompa/scamb.
72	5661200	Pompa UP 15-50 AO c/connett. 25CT
72	5659550	Pompa UP 15-60 AO c/connett. 31CT
72	72218550	Pompa Penta PRO basso consumo



## Penta PRO incasso 25CT e 31CT

Pos.	Codice	Descrizione
73	607290	Valvola sfogo aria c/anello OR
74	5406360	Anello OR 14 x 1,78 EP
75	5404670	Guarnizione tubi acqua calda sanitaria
76	5686670	Scambiatore sanitario 12 piastre
76	5686680	Scambiatore sanitario 14 piastre
77	5404520	Guarnizione scambiatore a piastre
80	5696450	Gruppo ES-RR C/R. S/R. s/by-pass
80	5690170	Gruppo ES-RR C/R. s/reg.
81	620340	Gruppo Filtro trasdut.
87	5210710	Raccordo pompa
90	611930	Gruppo riempimento 31CT
90	620890	Gruppo riempimento c/turbina 25CT
91	5652030	Rubinetto OT. scarico caldaia
92	9951170	Valvola di sicurezza 3 bar
98	5687920	Tubo by-pass 31CT
99	8380850	Clip tubo by-pass 31CT
102	5696040	Gruppo valvole a 3 vie - US S/By-P.
102	5687140	Gruppo MR-US FR 31CT
102	711107400	Gruppo V3V-US-MR s/by-pass 25CT
102	711107500	Gruppo MR-US HT 31CT
113	617100	Gruppo by-pass 31CT
119	605760	Ass. otturatore riscaldamento 31CT
120	600750	Ass. distanziatore 31CT
120	626710	Gruppo dis. perno ottone 25CT
120	627880	Gruppo perno ottone 25CT
122	5405370	Anello OR 23,47 x 2,62 E.P.
131	8434820	Sonda rapida HONEYWELL SO11001
132	5402830	Guarnizione sonda 10 x 14 x 1,5
135	9951610	Termostato H. Lim. 105°C/fasto piegati
136	5689780	Tubo scambiatore V3V
137	5211500	Raccordo valvola gas/rampa
138	5402010	Anello OR 22,22 x 2,62
139	5210630	Raccordo entrata valvola gas
140	5665210	Ass. valvola gas VK4105M 5033
140	5653610	Valvola gas SIT-845 SIGMA
147	5666690	Ass. trav./squad. ver.
151	5413220	Coperchio scatola comandi
153	5413230	Coperchio morsettiere
154	5687020	Gruppo scheda H.B&P serie 3 remoto
166	8421590	Morsettiere 5P c/portafusibile
167	5405340	Portafusibile
168	9950580	Fusibile 2A 250V
169	9951830	Manometro / Porta manometro
191	5408970	Guarnizione G 1/2 AFM 34
192	5404650	Guarnizione G 3/4 17 x 24 x 2 WRC
200	5689850	Raccordi (dotaz. bit)
203	5689860	Assieme raccordo riscaldamento
204	5689880	Gruppo rubinetto E.S.
209	5689890	Gruppo rubinetto GAS
210	9950830	Rubinetto mm G3/4 con leva
232	5689820	Scheda relè
234	5687910	Tubo riempimento HT 300
234	711103800	Assieme tubo carico HT
240	618480	Gruppo valv. non ritorno / raccordo / guarnizione
280	5207730	Guarnizione 14,2 x 18 x 1,5 AL-18-
290	5665230	Ass. modulat. VK4105M 5033 31CT
290	5665600	Ass. modulat. VK4105M 25CT

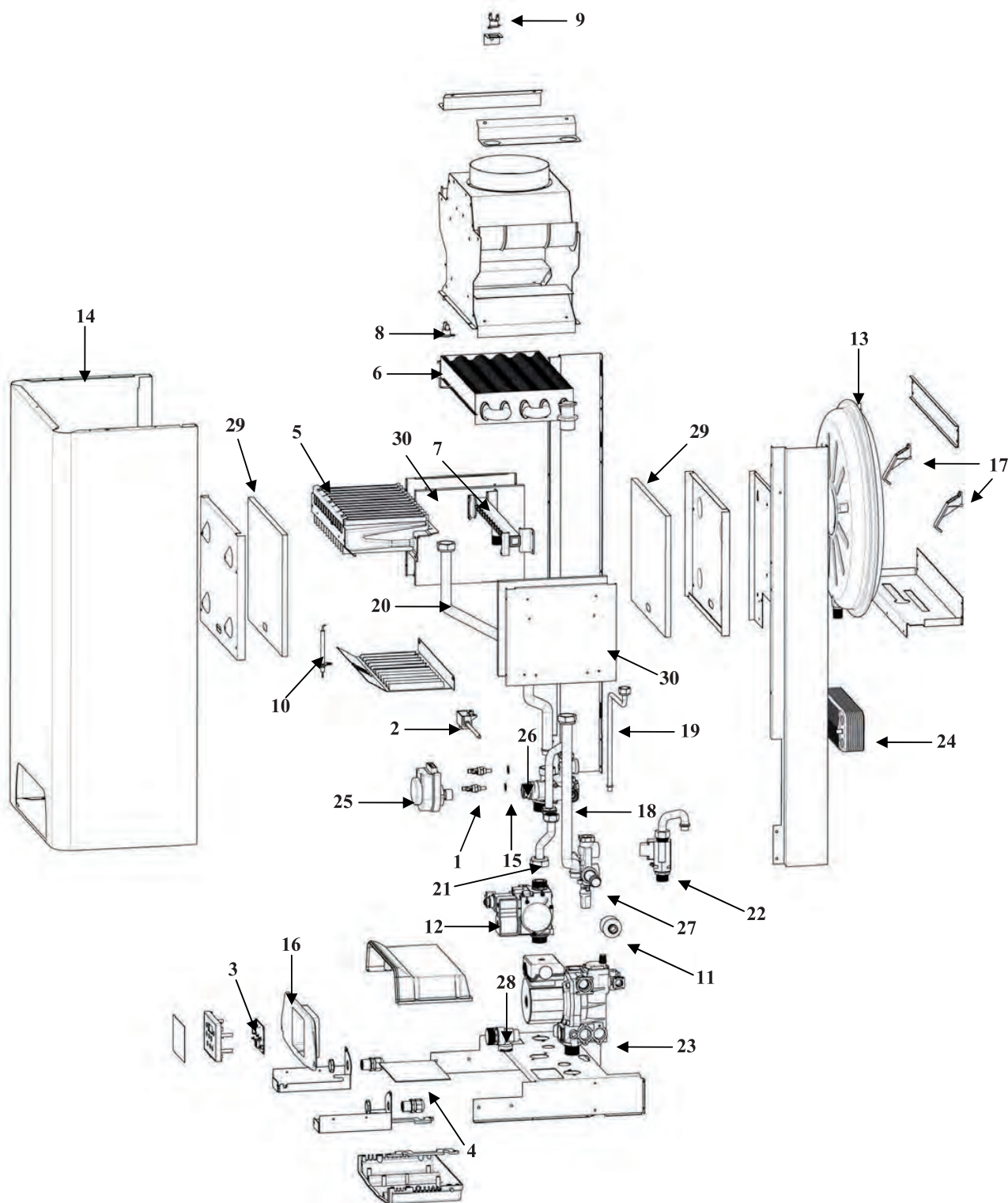
**Penta PRO incasso 25CT e 31CT**

Pos.	Codice	Descrizione
314	8418870	Cavo candela rivelazione
334	602870	Ass. elettrov. / valvola ritegno
336	8380680	Molla fissaggio motore V3V
337	5647340	Motore 3 vie 31 CT Elbi
337	5694580	Motore 3 vie 25 CT Elbi
340	9951690	Pressostato riscaldamento
341	5413240	Fondo crusc. HT300
347	5682690	Comando remoto telecomando
350	600860	Elettrovalvola mod. bif.
353	618490	Ass. portina c/feritorie - molle
360	5674360	Ass. porta c/bl. chiusura
421	5408270	Anello OR 11,91 x 2,62 NBR 31CT
425	5412270	Guarnizione per ventilatore
471	5689870	Assieme raccordo U.S.
493	612130	Ass. pomolo L = 50 31CT
493	620880	Ass. pomolo rosso L = 50 25CT
496	400020	O-RING 2062
498	400030	O-RING 2056 31CT
510	600760	Ass. otturatore sanitario 31CT
511	5404600	Anello OR 17,86 x 2,62 EP -56-
515	5651070	Filtro con guarnizione
520	5113050	Deflettore aria 31CT
525	8510910	Connettore accnditore ANSTOSS
525	8419060	Connettore NAC-SIT 0504014
528	8435360	Sonda a contatto rapida ITS
600	5112530	Molla fissaggio disconnettore
601	5408560	Anello OR 8,73 x 1,78 EPDM
624	8435380	Rilevatore turbina H2O
634	5115960	Deflettore aria sinistro
640	5211490	Raccordo per elettrovalvola
644	617430	Ass. tubo sif. flessibile c/molla
709	8423160	Modulo portafusibile
732	620210	Ass. molla cilind. + Guida molla 31CT
749	9951700	Pressostato caricamento H2O
999	8513080	Cablaggio alimentazione scheda
999	8513050	Cablaggio
999	8513020	Cablaggio rete
999	8414620	Cavo alimentazione
999	8513130	Cavo massa

**Caldaie convenzionali  
REVIS**

**L'affidabilità è... TECO Service!**

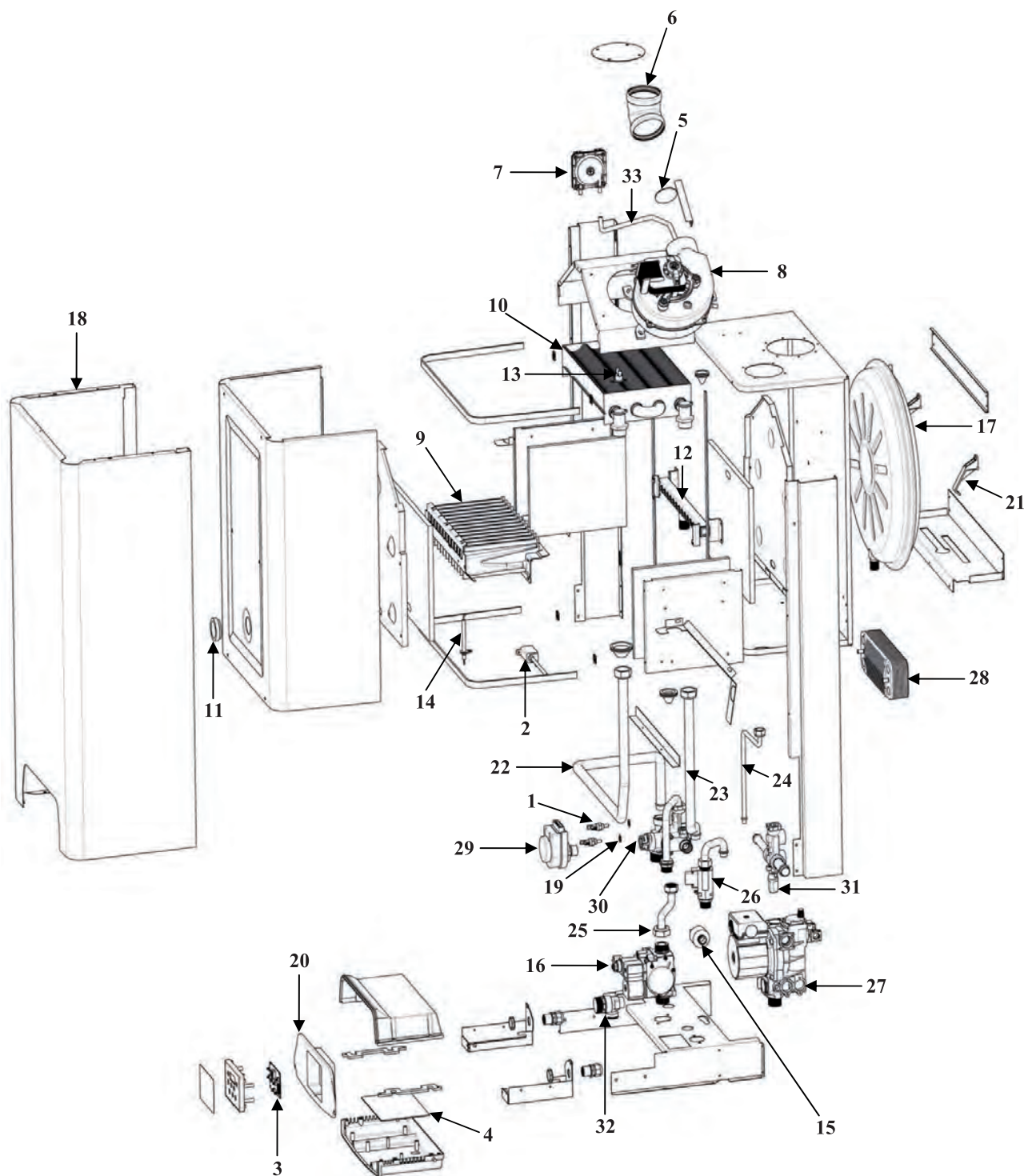
Penta aspirata 24 e 28



## Penta aspirata 24 e 28

Pos.	Codice	Descrizione
1	RF27E0017	Sonda ad immersione ST06
2	RF27E0021	Trasformatore acc. TR2/A_C62M2F48_CAT18F28PS R1KM
3	202.03.08	Scheda display LCD4.B74 con cavo flat
4	202.01.12	Apparecchiatura micro 960 Penta
5	RF27GC0021	Brucciato Penta
6	RF27GC0031	Scambiatore primario 24 kW Penta
6	RF27GC0032	Scambiatore primario 28 kW Penta
7	RF27GC0042	Collettore rampa gas 13 NP
8	RF27GC0043	Termostato 100° TS144
9	RF27GC0044	Termostato fumi 70° TS49
10	RF27GC0045	Elettrodo di accensione dx V+F
11	RF27GI0056	Trasduttore di pressione
12	RF27GI0059	Valvola del gas SIGMA 845
13	RF27GI0066	Vaso lt. 8 Ø 387x98x3/8
14	RF27KV0001	Mantello frontale bianco
15	RF27M0042	Rondella alluminio Ø 10 per sonda NTC
16	RF27P0014	Frontale cruscotto
17	RF27P0022	Staffa blocca vaso
18	RF27TR0054	Tubo ritorno
19	RF27TR0055	Tubo vaso-ciclatore
20	RF27TR0053	Tubo mandata 24 kW Penta
20	RF27TR0056	Tubo mandata 28 kW Penta
21	RF27TR0067	Tubo Ø 14 gas bruciatore
22	RF27GI0095	Flissostato acqua sanitaria comp. Block
23	RF27GI0113	Circolatore completo 15/5-3-CLF-12 Block OTM
23	RF27GI0060	Circolatore WILO NFHUL 15/6-3-CLF 12 maggiorato
24	RF27GI0108	Scambiatore secondario 14 piastre 24 - 28 kW per Penta
25	RF27GI0085	Motore 3 vie compact Block per Penta
26	RF27GI0096	Gruppo di mandata compl. Block
27	RF27GI0084	Rubinetto di carico-PROL, idr. 3/8 comp.
28	RF27GI0086	Valvola di sicurezza 3 bar comp. Block
29	RF27GC0083	Fibra anteriore/posteriore
30	RF27GG0084	Fibra laterale caldaia

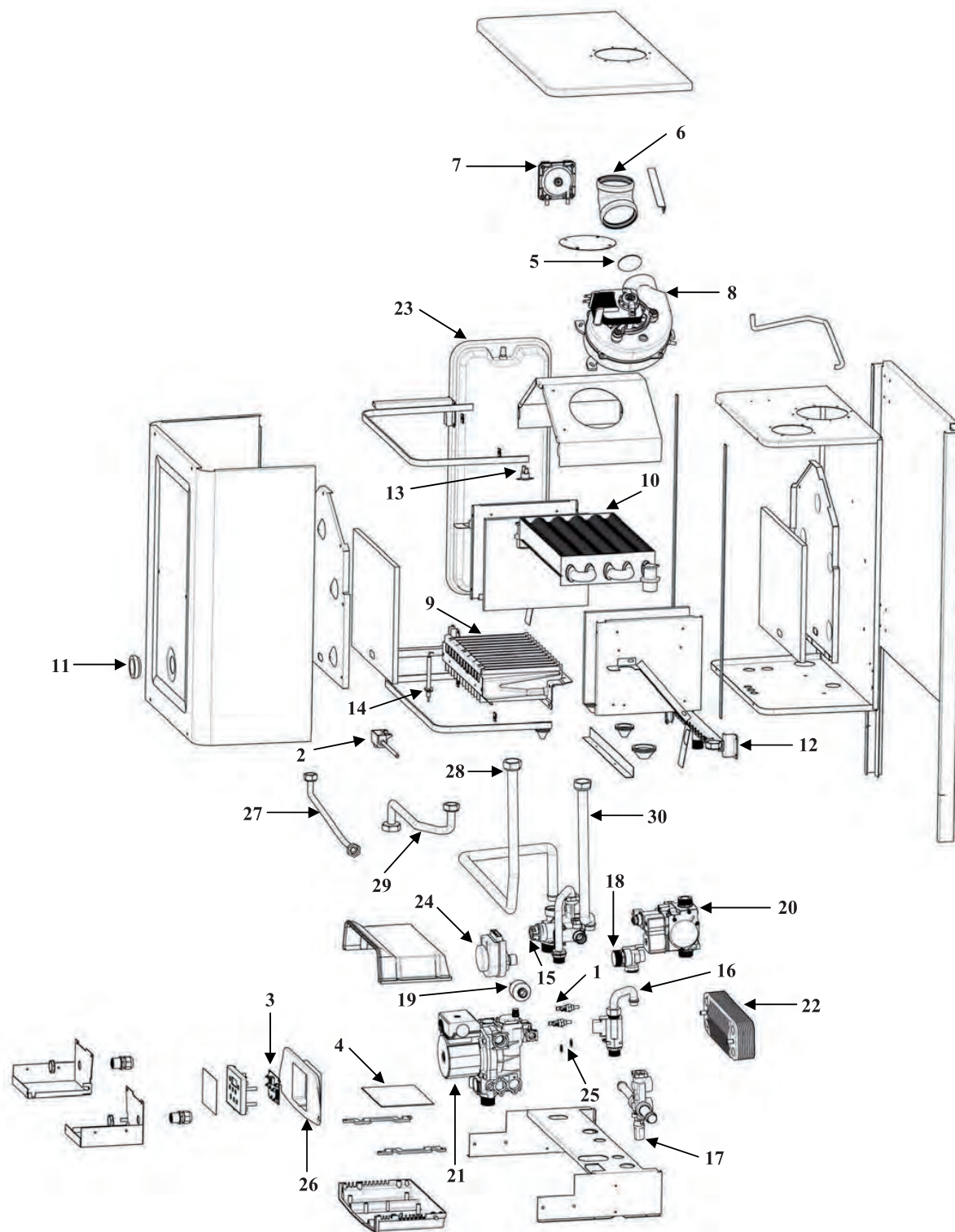
Penta turbo 24 e 28



## Penta turbo 24 e 28

Pos.	Codice	Descrizione
1	RF27E0017	Sonda ad immersione ST06
2	RF27E0021	Trasformatore acc. TR2/A_C62M2F48_CAT18F28PS R1KM
3	202.03.08	Scheda display LCD4.B74 con cavo flat
4	202.01.12	Apparecchiatura micro 960 kW Penta
5	RF27GC104	Diaframma a settori Penta
6	RF27GC0010	Curva 56° F-F D.60 con guarnizioni CL1SP+V
7	RF27GC0017	Pressostato aria AH1020B 24 kW Penta
7	RF27GC0016	Pressostato aria AH1087B CL1SP 28 kW Penta
8	RF27GC0020	Ventilatore 100M/S/C/120/E18CO V+F 24 - 28 kW
9	RF27GC0021	Brucciato Penta
10	RF27GC0031	Scambiatore primario 24 kW Penta
10	RF27GC0032	Scambiatore primario 28 kW Penta
11	RF27GC0041	Kit vetro spioncino
12	RF27GC0042	Collettore gas 13 NP Ø ugelli 1.25
13	RF27GC0043	Termostato 100° TS144
14	RF27GC0045	Elettrodo di accensione dx V+F
15	RF27GI0056	Trasduttore di pressione
16	RF27GI0059	Valvola del gas SIGMA 845
17	RF27GI0066	Vaso lt. 8 Ø 387x98x3/8
18	RF27KV0001	Mantello frontale bianco
19	RF27M0042	Rondella alluminio Ø 10 per sonda NTC
20	RF27P0014	Frontale cruscotto
21	RF27P0022	Staffa blocca vaso
22	RF27TR0053	Tubo mandata 24 kW Penta
22	RF27TR0056	Tubo mandata 28 kW Penta
23	RF27TR0054	Tubo ritorno
24	RF27TR0055	Tubo vaso-circolatore
25	RF27TR0067	Tubo Ø 14 gas bruciatore
26	RF27GI0095	Flussostato acqua sanitaria compl. Block
27	RF27GI0113	Circolatore completo 15/5-3-CLF-12 Block OTM
27	RF27GI0060	Circolatore WILO NFHUL 15/6-3-CLF 12 maggiorato
28	RF27GI0108	Scambiatore 14 piastre 24 - 28 kW Penta
29	RF27GI0085	Motore 3 vie compact Block per Penta
30	RF27GI0096	Gruppo di mandata comp. Block
31	RF27GI0084	Rubinetto di carico-PROL, idr. 3/8 comp. Block
32	RF27GI0086	Valvola di sicurezza 3 bar comp. Block
33	RF27GC0082	Tubo in silicone 5X8 L=41 cm vent./pres.

Penta turbo 24 e 28 in wall





## Penta turbo 24 e 28 in wall

Pos.	Codice	Descrizione
1	RF27E0017	Sonda ad immersione ST06
2	RF27E0021	Trasformatore acc. TR2/A_C62M2F48_CAT18F28PS R1KM
3	202.03.08	Scheda display LCD4.B74 con cavo Flat
4	202.01.12	Apparecchiatura MICRO 960 Penta
5	RF27GC104	Diaframma a settori EK M
6	RF27GC0010	Curva 56° F-F D.60 con guarnizioni CL1SP+V
7	RF27GC0017	Pressostato aria AH1020B 24 Penta
7	RF27GC0016	Pressostato aria AH1087B CL1SP 28 Penta
8	RF27GC0020	Ventilatore 100M/S/C/120/E18CO V+F 24 - 28 Penta
9	RF27GC0021	Brucciato
10	RF27GC0031	Scambiatore primario 24 Penta
10	RF27GC0032	Scambiatore primario 28 Penta
11	RF27GC0041	Kit vetro spioncino
12	RF27GC0042	Collettore 13 NP Ø ugelli 1.25
13	RF27GC0043	Termostato 100° TS144
14	RF27GC0045	Elettrodo di accensione dx V+F
15	RF27GI0096	Gruppo di mandata comp. Block
16	RF27GI0095	Flussostato acqua sanitaria comp. Block
17	RF27GI0084	Rubinetto di carico-PROL, idr. 3/8 comp. Block
18	RF27GI0086	Valvola di sicurezza 3 bar comp. Block
19	RF27GI0056	Trasduttore di pressione
20	RF27GI0059	Valvola del gas SIGMA 845
21	RF27GI0113	Circolatore completo 15/5-3-CLF-12 Block OTM
21	RF27GI0060	Circolatore WILO NFHUL 15/6-3-CLF 12 maggiorato
22	RF27GI0108	Scambiatore secondario 14 piastre 24 - 28 per Penta
23	RF27GI0069	Vaso d'espansione It. 7 490X200x3/8
24	RF27GI0085	Motore a 3 vie COMPACT Block per EK M
25	RF27M0042	Rondella alluminio Ø 10 per sonda NTC
26	RF27P0014	Frontale cruscotto
27	RF27TR0083	Tubo vaso d'espansione Penta IN WALL
27	RF27TR0084	Tubo all. vaso d'espansione 28 Penta IN WALL
28	RF27TR0053	Tubo mandata 24 kW Penta
28	RF27TR0056	Tubo mandata 28 kW Penta
29	RF27TR0087	Tubo gas 24 - 28 Penta IN WALL
30	RF27TR0054	Tubo ritorno

Il presente Catalogo sostituisce i precedenti ed annulla tutti i dati in essi contenuti. La sua validità si estende fino ad emissione della versione successiva.

Teco Service S.r.l. si riserva il diritto di apportare ai suoi prodotti modifiche senza obbligo di preavviso. Anche le caratteristiche ed ogni altra indicazione fornita da Teco Service S.r.l., possono essere modificate. Pertanto, tali dati non sono da ritenersi vincolanti e viene esclusa ogni responsabilità di Teco Service S.r.l. nell'eventualità in cui si verificano variazioni.

Teco Service S.r.l. declina ogni responsabilità per errori tipografici e di redazione.



**Sede legale e operativa**

Via C. Maffei, 3

38089 - Darzo (TN)

Tel. +39 0465 684 135

[info@tecoservice.it](mailto:info@tecoservice.it)

[www.tecoservice.it](http://www.tecoservice.it)



## **TECO Service Srl**

SEDE LEGALE  
E OPERATIVA  
Via C.Maffei, 3  
38089 Darzo (TN)  
Tel. 0465 684135  
info@tecoservice.it

**[www.tecoservice.it](http://www.tecoservice.it)**